



NOTICE DE MONTAGE

No Lot : 1512 2020

Notice et facture d'achat à conserver

Garantie 2 Ans

TONNELLE FREESTYLE : 3x3M

AVERTISSEMENT:

Pour votre sécurité et celle de vos enfants, la tonnelle FREESTYLE doit être posée sur un sol stabilisé et de niveau.

Réservé uniquement à un usage domestique.

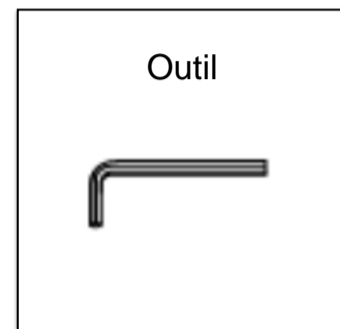
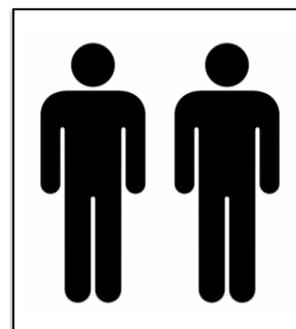
MAINTENANCE : Vérifier et entretenir régulièrement ce produit de façon à éviter qu'il ne constitue un danger ou ne se renverse:

Remplacer les caches boutons manquants, resserrer les écrous et boutons si nécessaire, stopper la rouille à l'aide d'un produit adapté.

En période hivernale, rangez vos meubles de jardin à l'abri des intempéries.

Penser à recycler selon les consignes de tri locales.

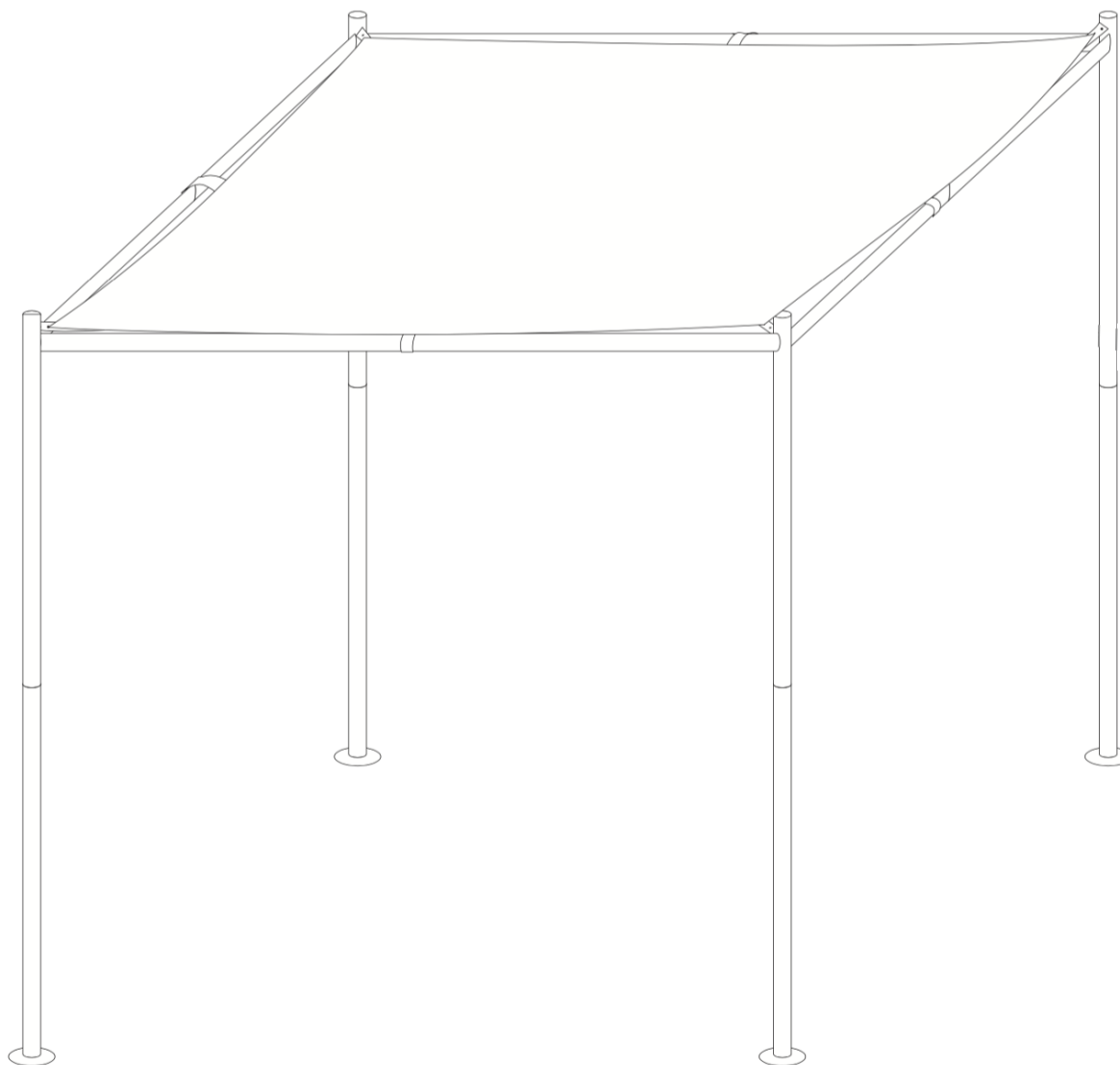
De part sa conception, ce produit pourrait laisser des traces sur votre terrasse, pensez éventuellement à la protéger.



REF : 50044

TONNELLE FREESTYLE : 3x3M (hauteur 2,20m)

Toile réglable



AVERTISSEMENT: Cette toile est une toile d'ombrage. Il est indispensable de la démonter en cas de fortes pluies, neige ou vent. L'apparition de poches d'eau pouvant déformer l'armature sous poids de celle-ci et déchirer la toile. En aucun cas, nous ne garantissons pas la détérioration de la toile ou l'armature pour des raisons climatiques.



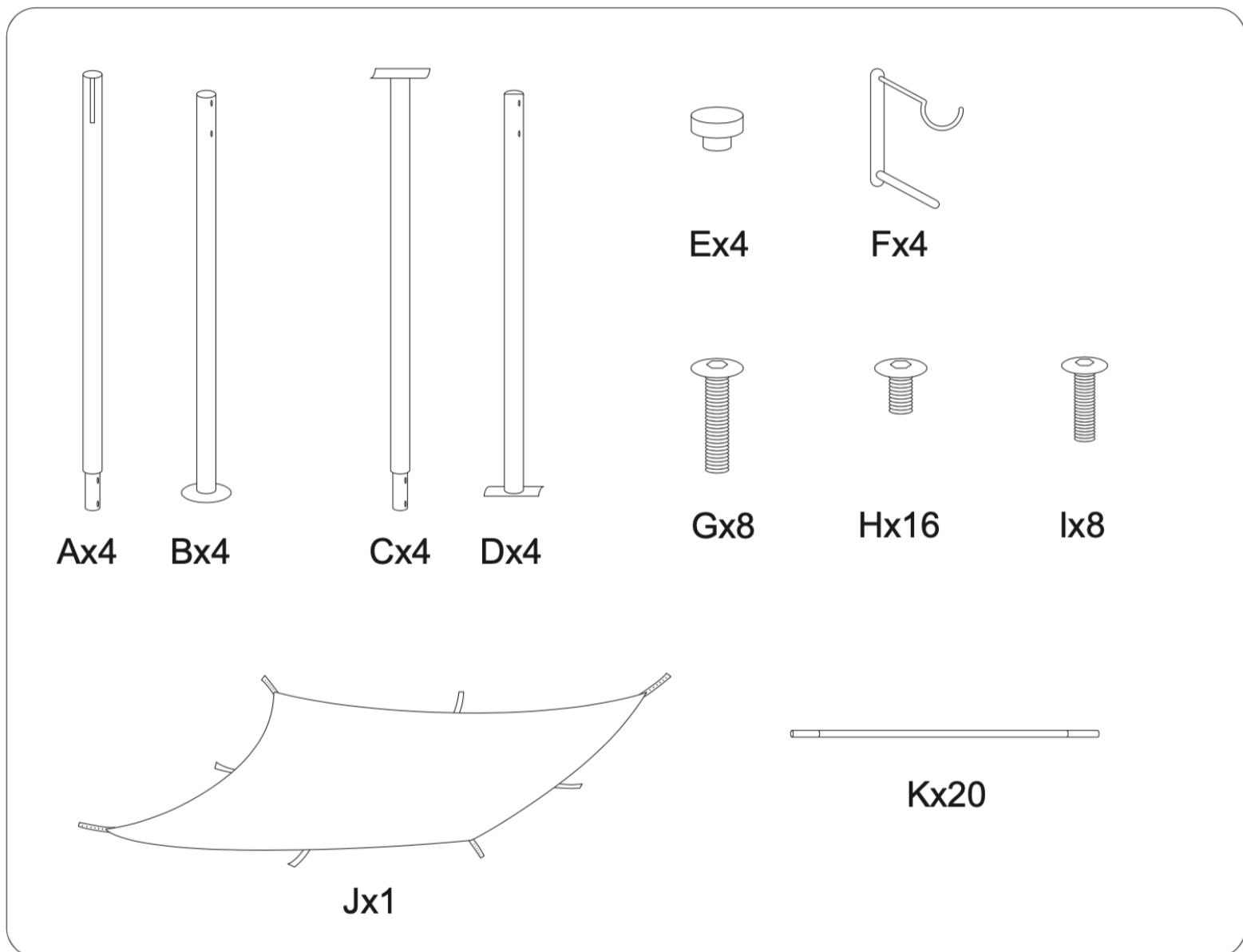
NOTICE DE MONTAGE

No Lot : 1512 2020

Garantie 2 Ans

AVANT DE COMMENCER :

- 1 Lire la notice
- 2 Repérer les pièces
- 3 Regrouper et contrôler la quincaillerie
- 4 Se munir de l'outillage nécessaire
- 5 Aménager une zone de montage
- 6 Ne jamais forcer les assemblages.



GARANTIE : Tous les produits bénéficient de la garantie légale de conformité contre les vices cachés prévue par l'article 1641 du code civil durant une période de 2 ans à compter de l'achat du produit. La garantie concerne exclusivement les usages privés.

Exclusion de la garantie :

Usure et vieillissement naturel des matériaux y compris la décoloration . Utilisation de produits abrasifs, d'entretien ou de nettoyage inadapté, Chocs ou chutes de toute nature, tout montage ou utilisation inappropriés. Cas de force majeure ou climatiques tels que pluies, vent, tempêtes, orages, grêle... Toutes les toiles sauf à défaut immédiat (constaté au déballage) Tout remplacement ou réparation du produit non conforme ne fait pas courir un nouveau délai de garantie de deux ans mais s'inscrit dans le délai de la garantie initiale restant à courir.



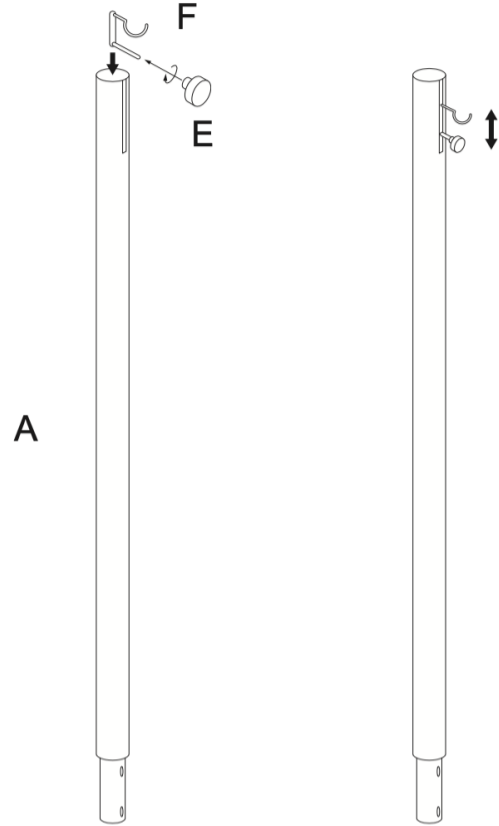
Veillez à ne pas trop serrer les vis pour éviter tout risque de détérioration.

NOTICE DE MONTAGE

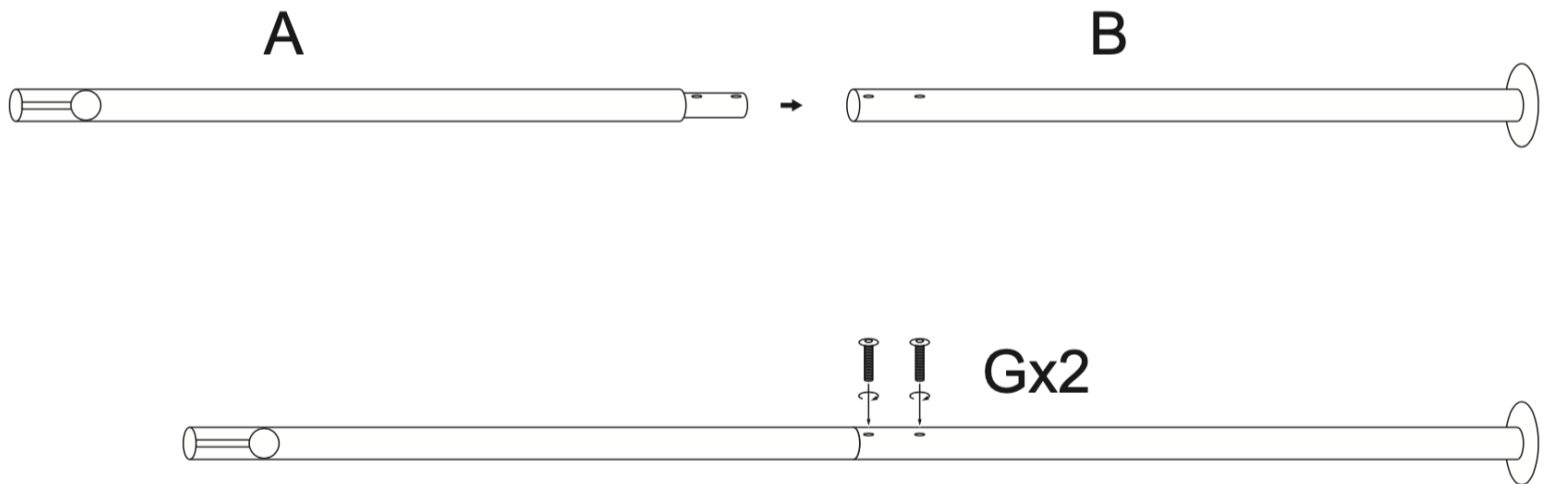
No Lot : 1512 2020

Garantie 2 Ans

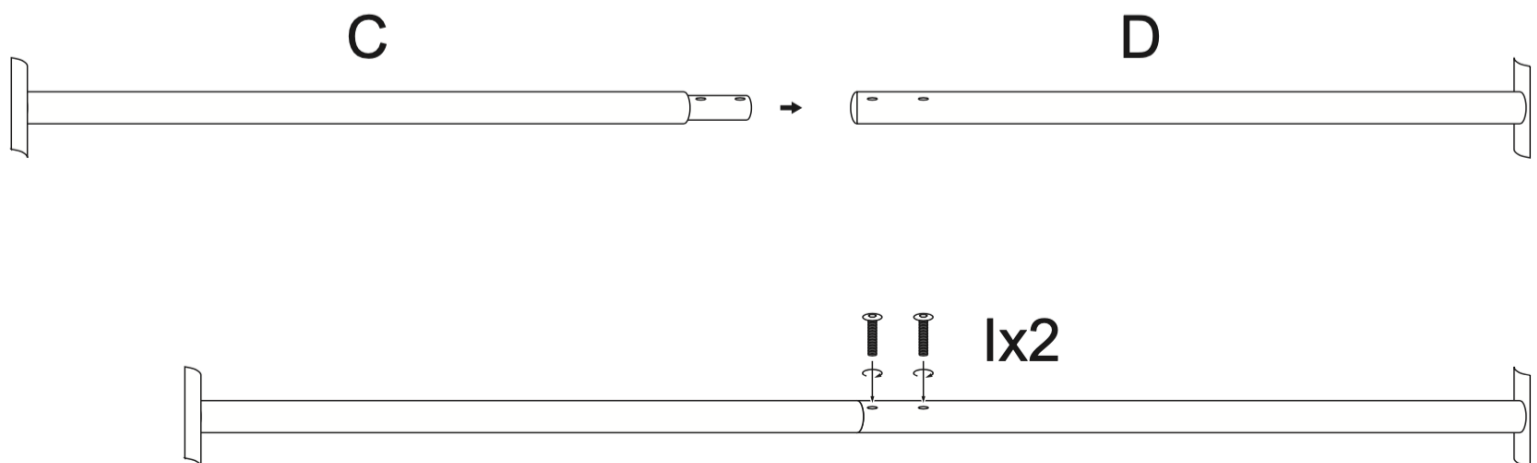
Etape 1



Etape 2



Etape 3



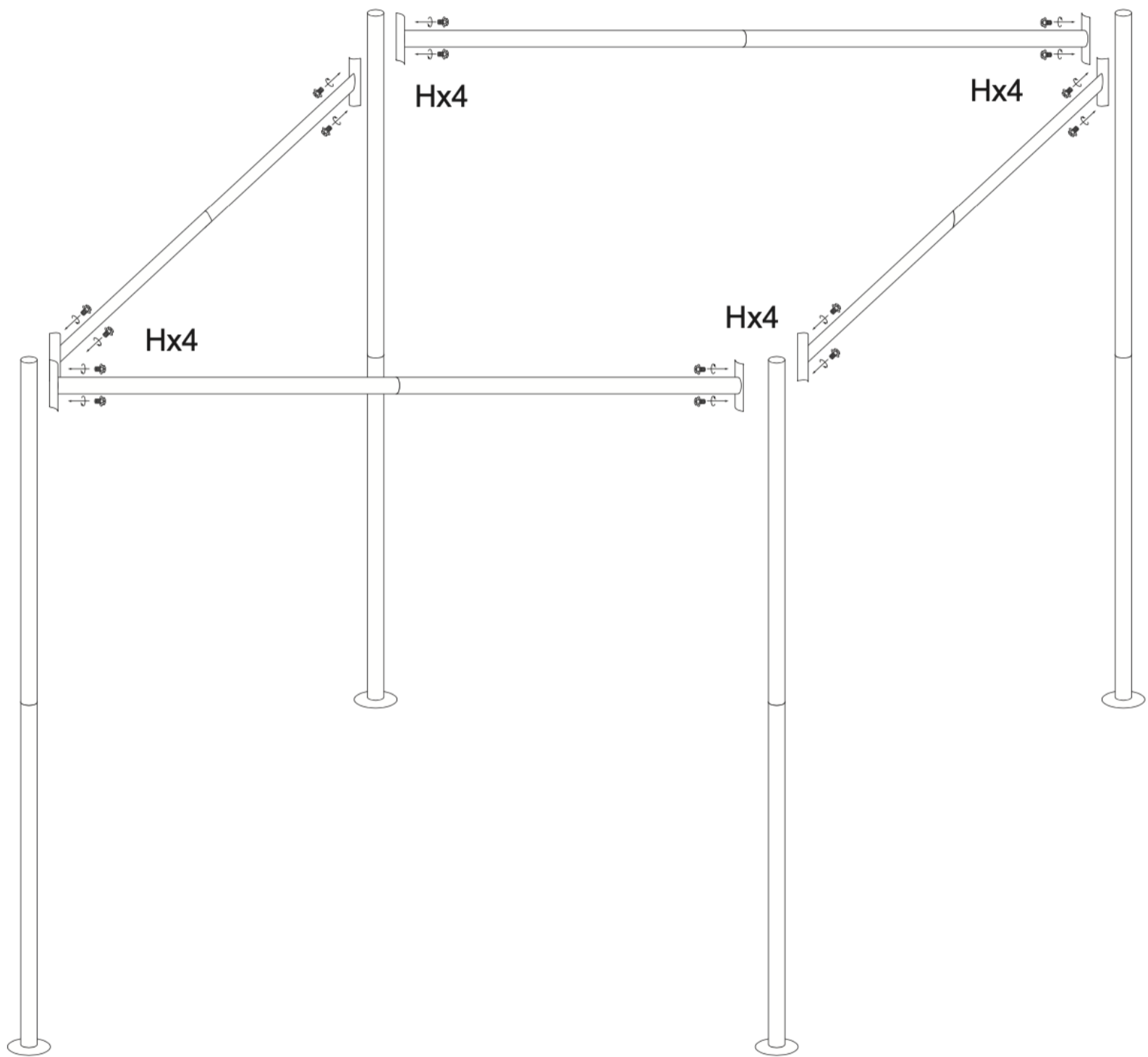


NOTICE DE MONTAGE

No Lot : 1512 2020

Garantie 2 Ans

Etape 4



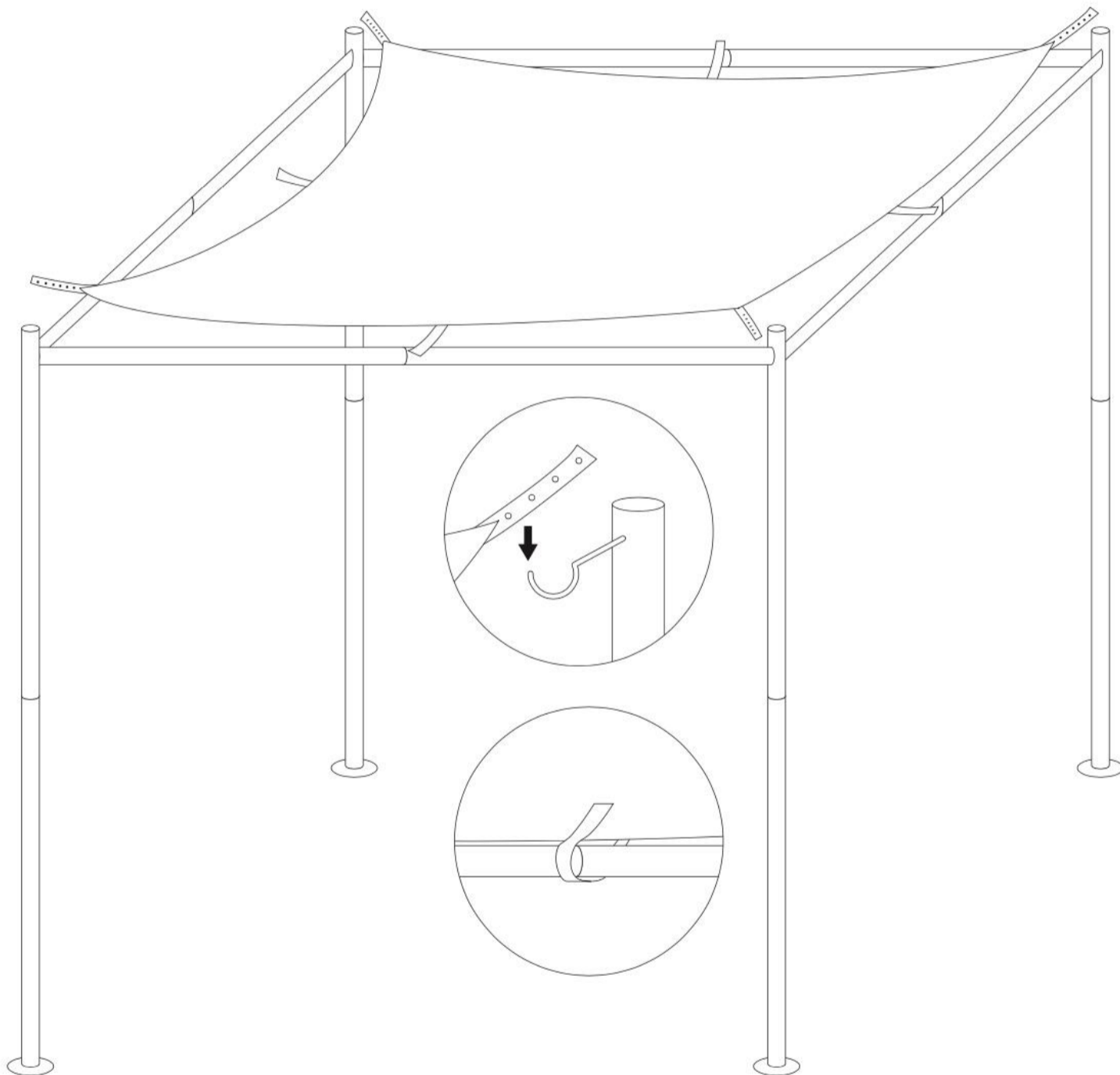


NOTICE DE MONTAGE

No Lot : 1512 2020

Garantie 2 Ans

Etape 5





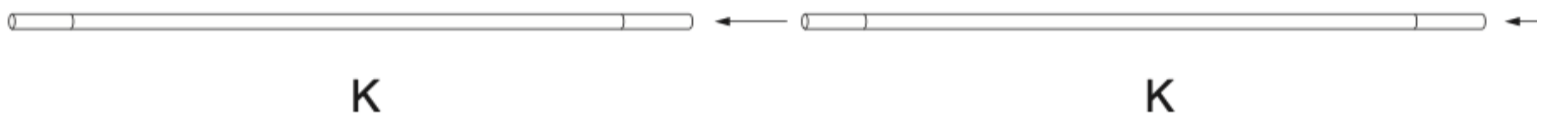
NOTICE DE MONTAGE

No Lot : 1512 2020

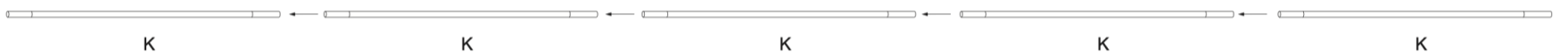
Garantie 2 Ans

Etape 6

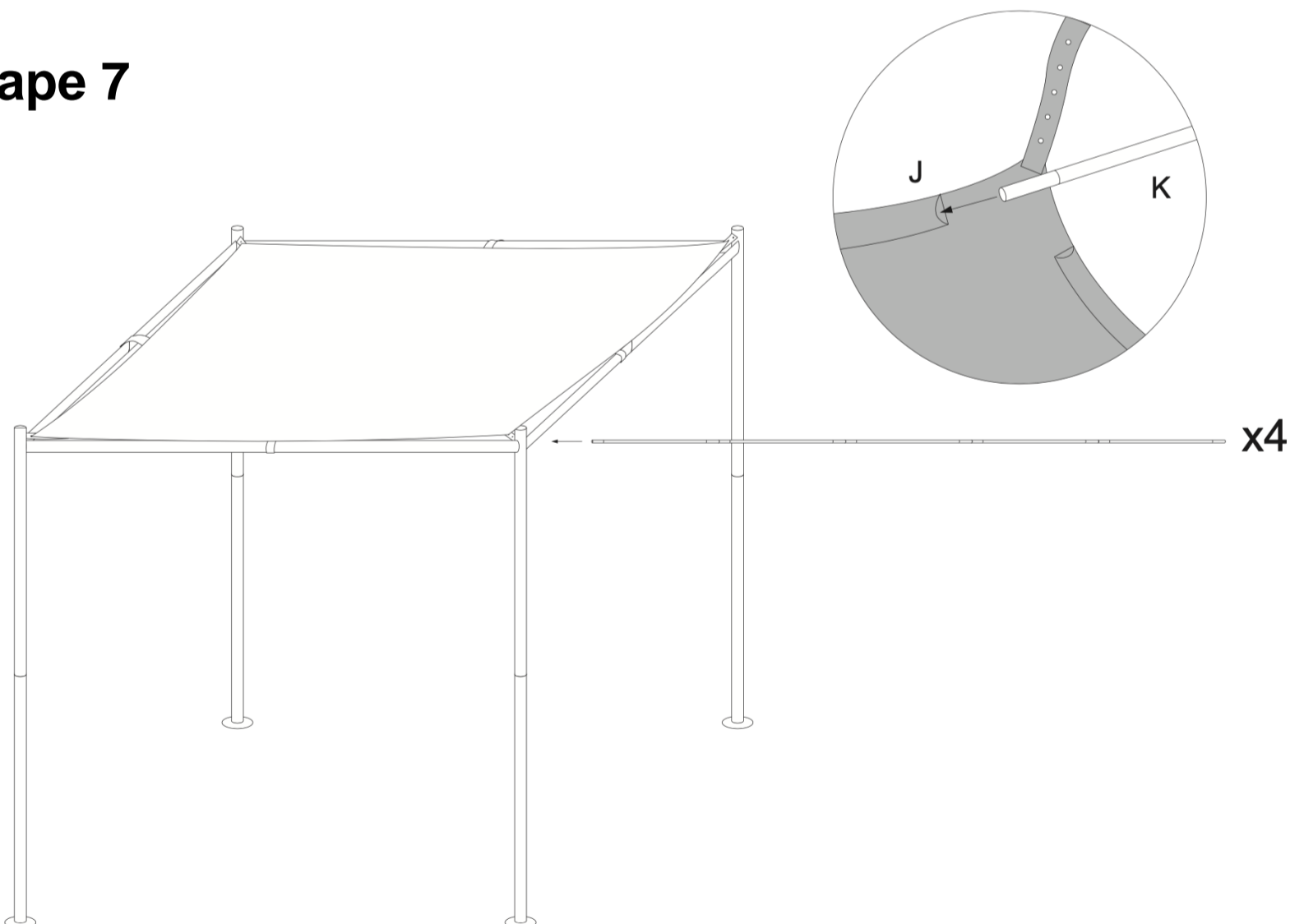
6 x4



6 x4



Etape 7



AVERTISSEMENT: Cette toile est une toile d'ombrage. Il est indispensable de la démonter en cas de fortes pluies, neige ou vent. L'apparition de poches d'eau pouvant déformer l'armature sous poids de celle-ci et déchirer la toile. En aucun cas, nous ne garantissons pas la détérioration de la toile ou l'armature pour des raisons climatiques.