



NOTICE DE MONTAGE

No Lot : 1512 2020

Notice et facture d'achat à conserver

TABLE MANUELA

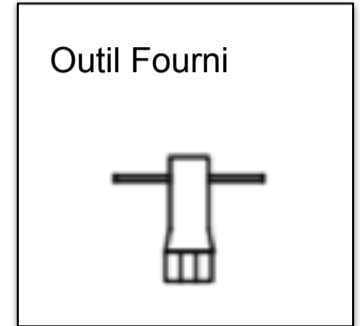
AVERTISSEMENT:

Pour votre sécurité et celle de vos enfants, la table doit être posée sur un sol stabilisé et de niveau.

Ne pas laisser les enfants jouer avec la table.

En période hivernale, rangez vos meubles de jardin à l'abri des intempéries.

Ce produit est conçu uniquement pour un usage domestique.

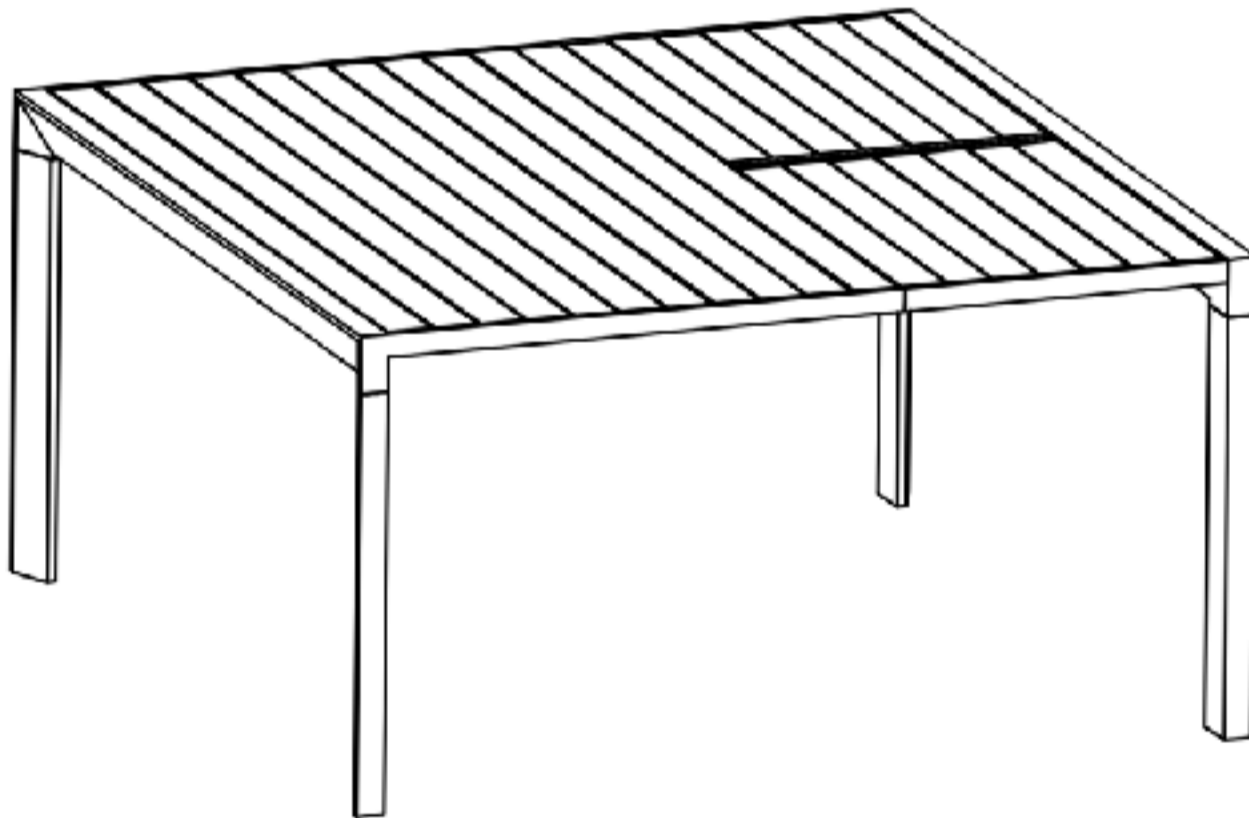


REF : 11408

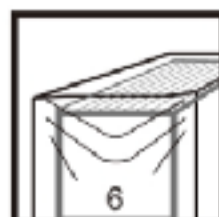
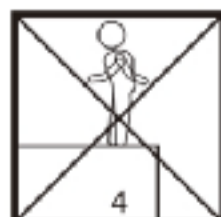
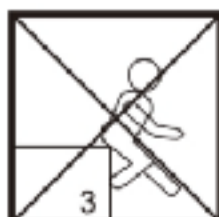
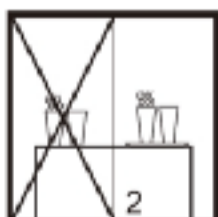
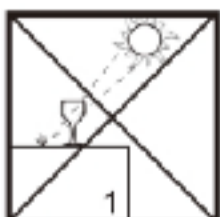
TABLE ALUMINIUM MANUELA

Table rectangle se transforme en carrée

Dim : L/P/H(cm) : 151 x 100 x 75. OU 151 x 151 x 75 (Tolérance a +ou -0, 5 mm)



Avant chaque utilisation en mode étendu s'assurer que la table est bien en position en poussant complètement les 2 dessus de table vers l'intérieur.














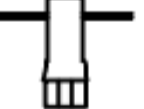
NOTICE DE MONTAGE

No Lot : 1512 2020

AVANT DE COMMENCER :

- 1 Lire la notice
- 2 Repérer les pièces
- 3 Regrouper et contrôler la quincaillerie
- 4 Se munir de l'outillage nécessaire
- 5 Aménager une zone de montage
- 6 Ne jamais forcer les assemblages.

NO		Qté
A		1
B		2
C		2
D		4
E		2

F		2
G		4
H		4
I		4
J		1

GARANTIE : Tous les produits bénéficient de la garantie légale de conformité contre les vices cachés prévue par l'article 1641 du code civil durant une période de 2 ans à compter de l'achat du produit. La garantie concerne exclusivement les usages privés.

Exclusion de la garantie :

Usure et vieillissement naturel des matériaux y compris la décoloration . Utilisation de produits abrasifs, d'entretien ou de nettoyage inadapté, Chocs ou chutes de toute nature, tout montage ou utilisation inappropriés. Cas de force majeure ou climatiques tels que pluies, vent, tempêtes, orages, grêle... Toutes les toiles sauf à défaut immédiat (constaté au déballage)

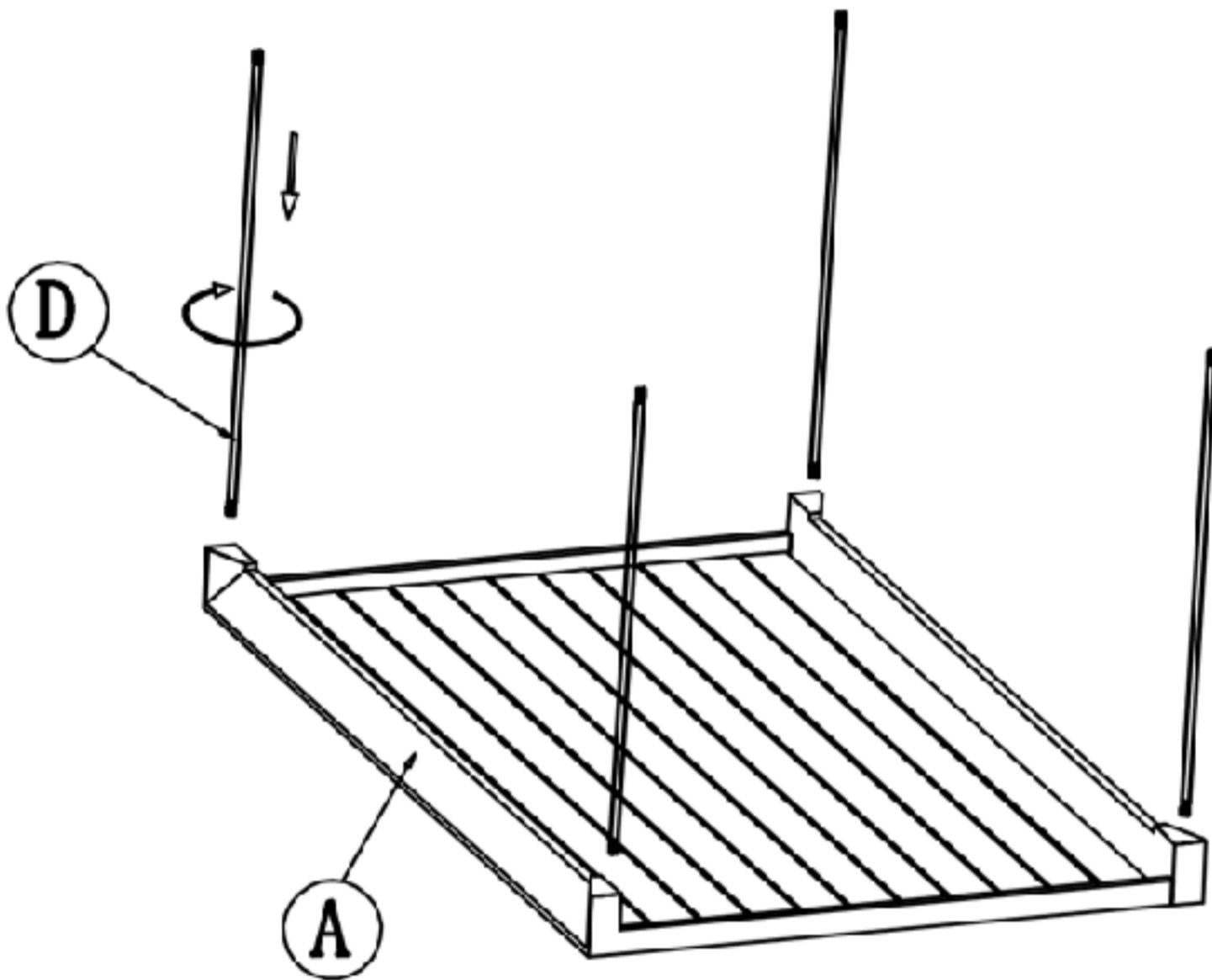
Tout remplacement ou réparation du produit non conforme ne fait pas courir un nouveau délai de garantie de deux ans mais s'inscrit dans le délai de la garantie initiale restant à courir.



NOTICE DE MONTAGE

No Lot : 1512 2020

Etape 1



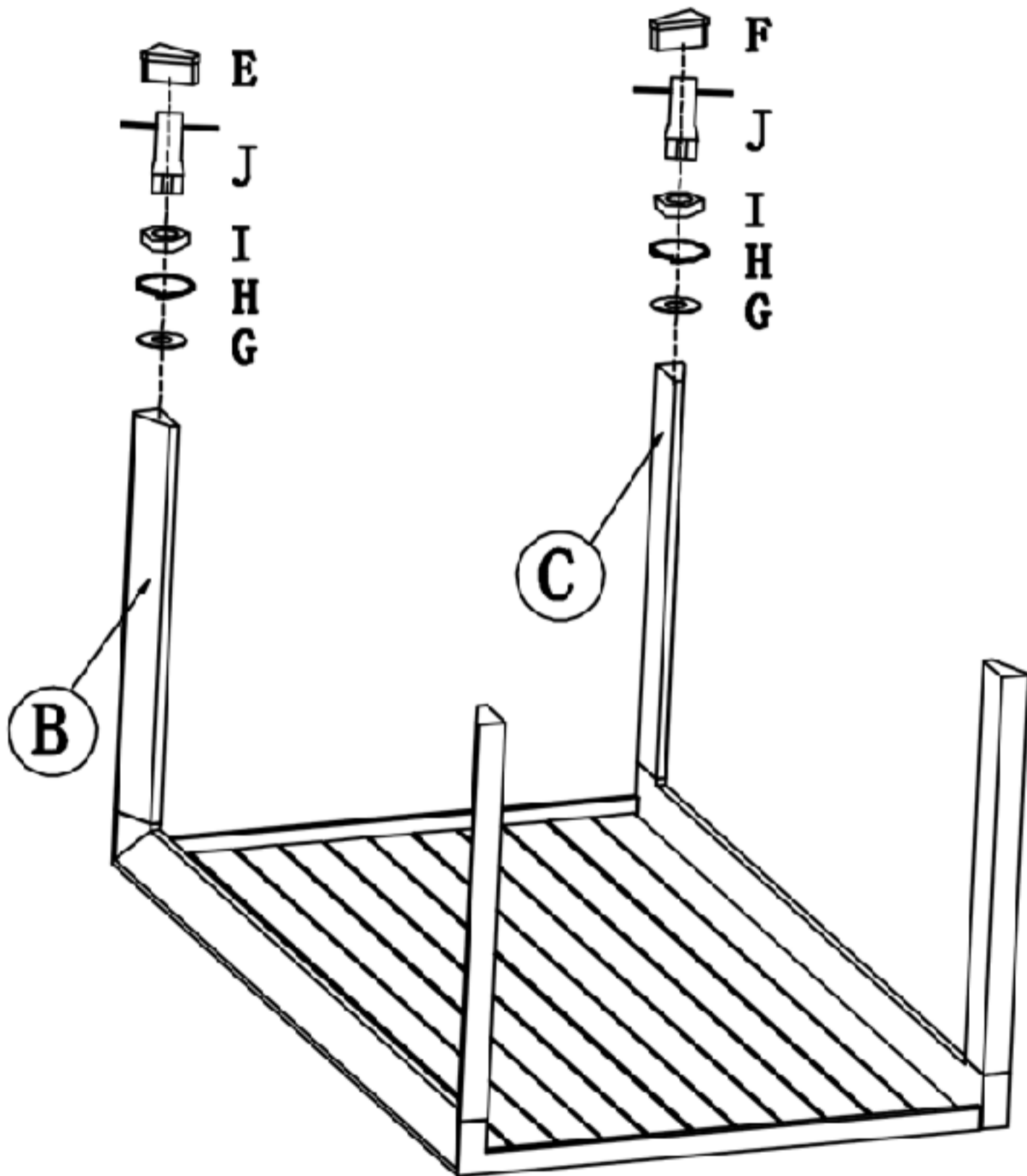
Veillez à ne pas trop serrer les vis pour éviter tout risque de détérioration.



NOTICE DE MONTAGE

No Lot : 1512 2020

Etape 2

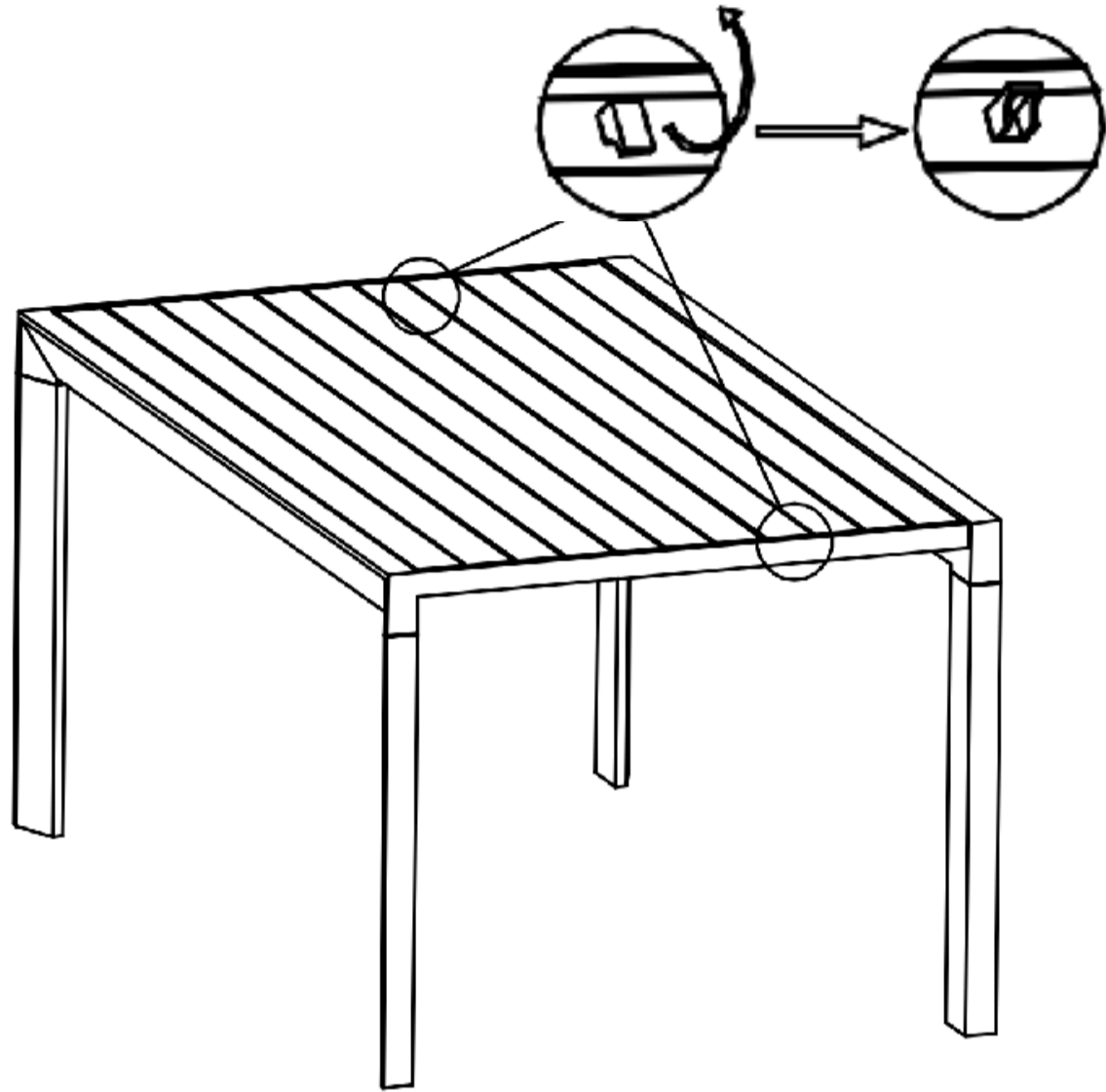




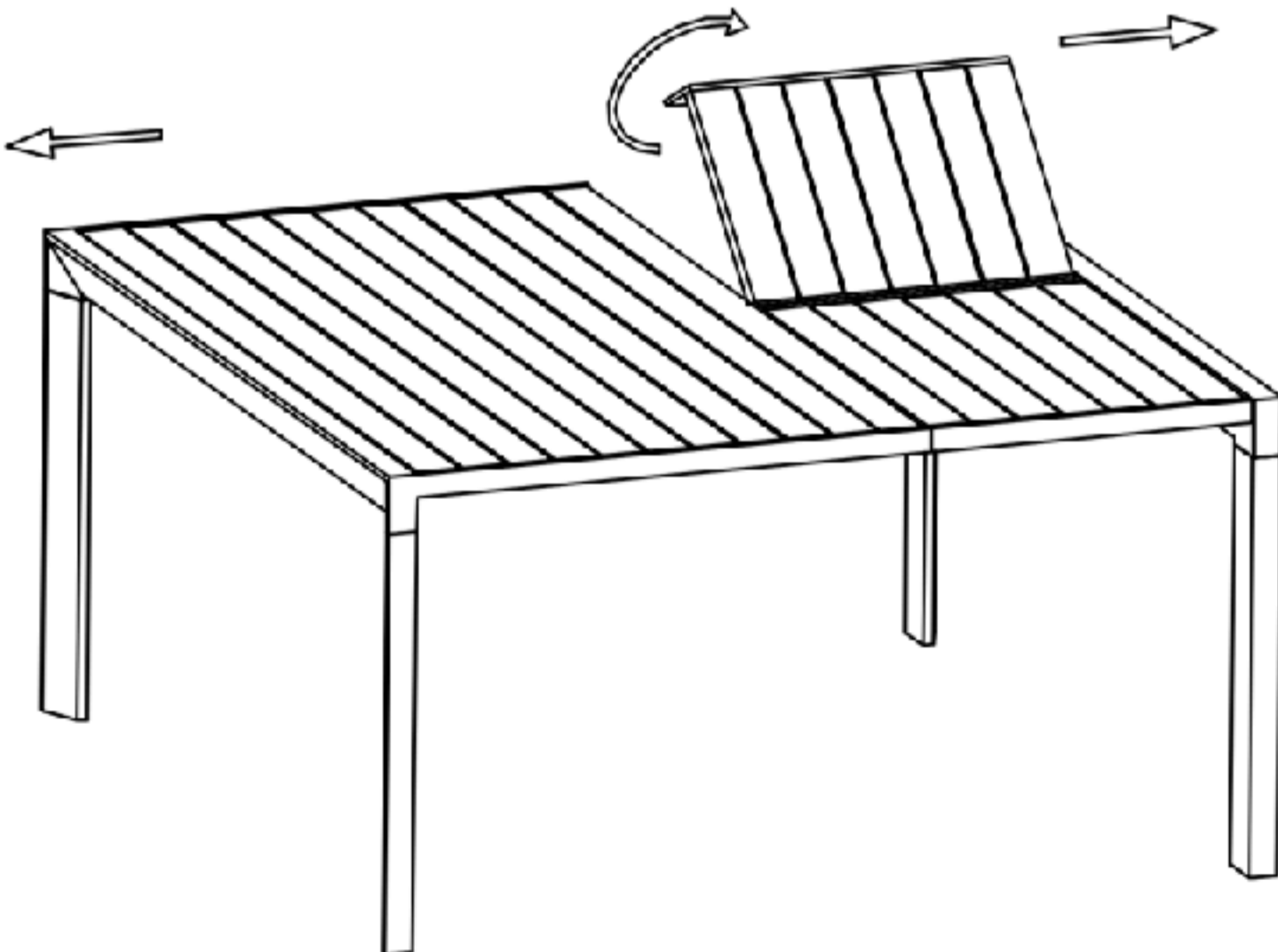
NOTICE DE MONTAGE

No Lot : 1512 2020

Etape 3



Etape 4

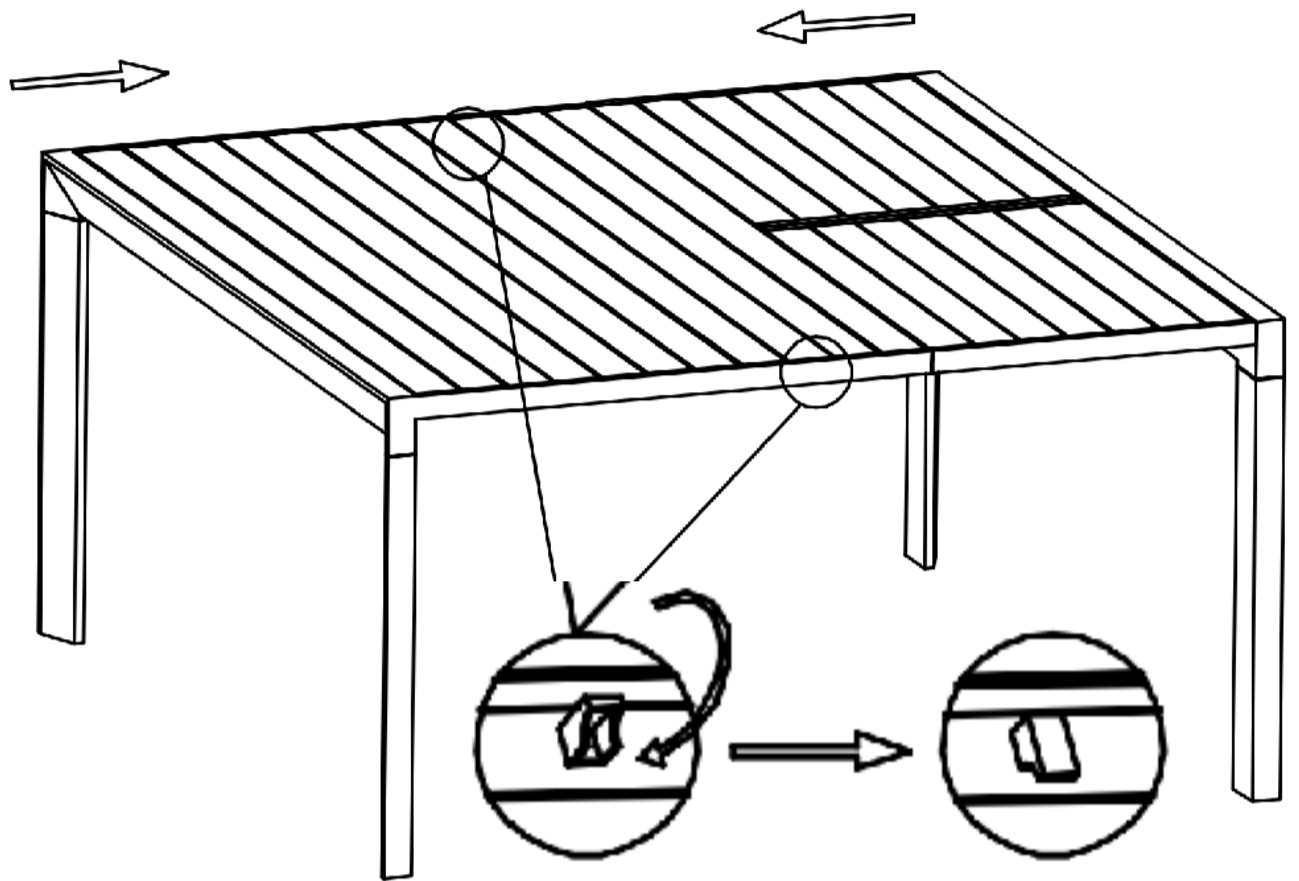




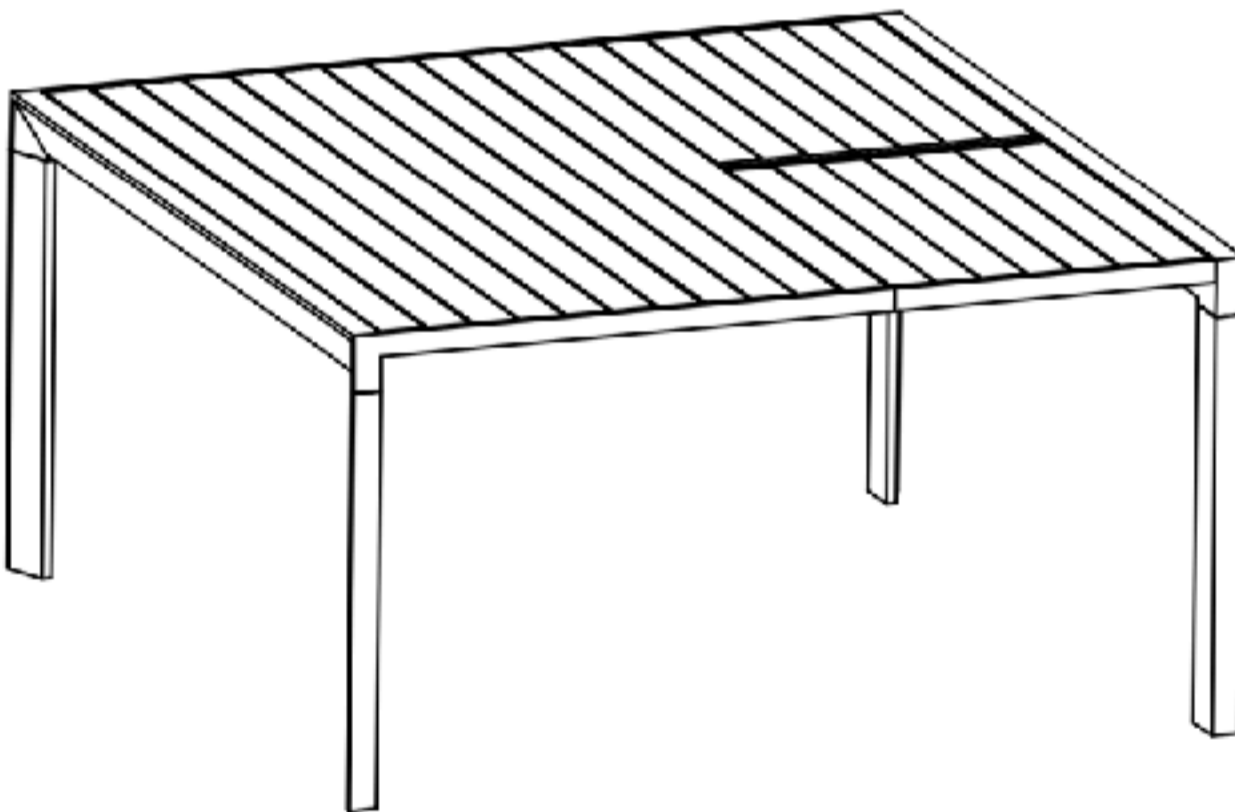
NOTICE DE MONTAGE

No Lot : 1512 2020

Etape 5



Etape 6



Il est conseillé de ne pas laisser votre mobilier de jardin en pleine exposition soleil à cause des rayons UV ou des conditions climatiques pouvant altérer ou déformer les matériaux utilisés.