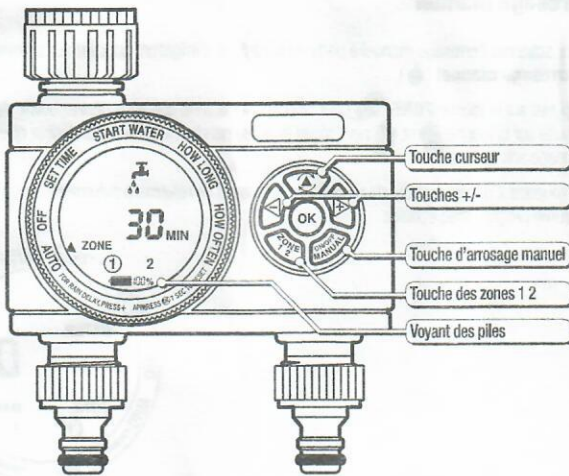


5911

## Programmeur électronique d'arrosage à 2 voies

Mode d'emploi ■ Français



### 1 Installation des piles et montage

#### Piles

Installez **2 piles alcalines AA** en déposant le porte-piles au dos de l'**unité de commande du minuteur** et en introduisant les piles selon la polarité indiquée. Remplacez le porte-piles.



**REMARQUE :** N'utilisez pas de piles rechargeables. Recyclez les piles après usage.

Il est recommandé de remplacer les piles lorsque le voyant indique 20%

#### Montage

Raccordez le minuteur à un robinet extérieur et ouvrez l'eau. Laissez le robinet ouvert lorsque le minuteur est raccordé.

**REMARQUE :** Il est possible de programmer le minuteur avant de le raccorder au robinet.

### 2 Programmation du minuteur

Posez le doigt sur n'importe quelle touche pour activer le minuteur.

À l'aide de la **touche curseur**, bougez la flèche sur **Heure réglée**.

Appuyez sur les touches et pour entrer l'heure actuelle. Appuyez sur .

Entrez le jour actuel de la semaine à l'aide des touches et . Appuyez sur .

Appuyez de nouveau sur la **touche curseur** pour entrer l'heure puis passer à l'étape suivante : **Début d'arrosage**.

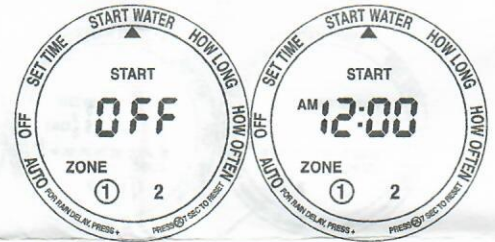


### 3 Choisissez l'heure d'arrosage

La flèche pointée vers **Début d'arrosage**, déterminez l'heure de la journée à laquelle vous désirez commencer à arroser à l'aide des touches et . Tous les autres cycles d'arrosage de la journée dépendront de cette heure.

Appuyez sur **ZONE** pour changer la zone. Vous devez régler l'heure de début d'arrosage pour chaque zone programmée. Vous devez d'abord entrer une heure de début d'arrosage pour chaque zone programmée avant de pouvoir programmer autre chose pour cette zone.

Appuyez sur la **touche curseur** pour passer à l'étape suivante.



### 4 Durée de l'arrosage

La flèche pointée vers **Durée d'arrosage**, sélectionnez la durée désirée pour chaque cycle d'arrosage à l'aide des touches et .

Les cycles peuvent durer jusqu'à **360 minutes (6 heures)**.

Appuyez sur **ZONE** pour modifier la zone. Vous devez entrer la Durée d'arrosage pour chaque zone programmée avant de pouvoir continuer.

Appuyez sur la **touche curseur** pour passer à l'étape suivante.



### 5 Fréquence d'arrosage

La flèche pointée vers **Fréquence**, sélectionnez la fréquence d'arrosage désirée à l'aide des touches et .

Ce minuteur permet de sélectionner la fréquence d'arrosage de deux manières : **5a. Choix des jours** **5b. Intervalles réguliers**

#### Exemple de choix des jours

#### Exemples d'intervalles réguliers

#### 5a Fréquence d'arrosage, Choix des jours

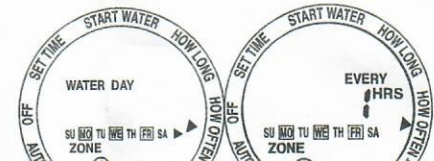
La flèche pointée vers **Fréquence**, faites défiler les jours de la semaine à l'aide des touches et .

Si un jour clignote, vous pouvez le sélectionner en appuyant sur . Une fois sélectionné, ce jour sera souligné.

Après avoir choisi les jours, continuez d'appuyer sur la touche jusqu'à ce qu'apparaisse la mention **EVERY 24 HRS (TOUTES LES 24 H)**.

Pour arroser une fois toutes les 24 heures (une fois par jour) les jours programmés, il suffit d'appuyer sur la **touche curseur** pour passer à l'étape suivante. Si vous désirez arroser plus d'une fois par jour, appuyez sur la touche pour choisir entre 1 et 24 fois par jour.

Appuyez sur **ZONE** pour modifier la zone ou sur la **touche curseur** pour passer à l'étape suivante.



## 5b) Fréquence d'arrosage, Intervalles réguliers

La flèche pointée vers **Fréquence**, appuyez sur la touche pour passer après les jours de la semaine.

Vous pourrez arroser aussi souvent que toutes les heures, chaque jour ou aussi peu souvent qu'une fois tous les 7 jours.

Appuyez sur **ZONE** pour modifier la zone ou sur la **touche curseur** pour passer à l'étape suivante. Vous devez entrer la **Fréquence** d'arrosage pour chaque zone programmée avant de pouvoir continuer.



## 8 Mode Arrêt

Si vous désirez arrêter d'arroser pendant un temps prolongé, appuyez sur la **touche curseur** jusqu'à ce que la flèche se place sur la position **ARRÊT (OFF)**.

Le minuteur n'arrose pas automatiquement lorsqu'il est réglé sur ce mode. L'écran affiche alors **ARRÊT (OFF)** en grands caractères.

Pour recommencer à arroser de manière automatique, il suffit d'appuyer sur la **touche curseur** jusqu'à ce que la flèche se place sur la position **AUTO**. L'arrosage reprendra à l'heure suivante de **Début d'arrosage**.

**REMARQUE :** Le fait de mettre le minuteur sur **ARRÊT (OFF)** désactive toutes les zones d'arrosage. Pour désactiver une (ou des) zone(s) particulière(s), passez au mode de **DURÉE D'ARROSAGE** à l'aide de la **Cursor Button** . Assurez-vous de programmer la zone d'arrosage voulue à l'aide de la **touche ZONE** . Réglez la **DURÉE D'ARROSAGE** sur «0». Pour réactiver la zone, réglez la **DURÉE D'ARROSAGE** sur la durée désirée.



## 6 Mode Auto

Après la programmation, le minuteur se met en mode **AUTO**. Les arrosages programmés n'auront lieu que lorsque le minuteur est en mode **AUTO**.

Si le minuteur n'est pas en mode Auto, appuyez sur la **touche curseur** pour le mettre en mode Auto.

L'écran affiche en alternance l'**HEURE ACTUELLE (TIME)** et l'heure du **prochain arrosage programmé (NEXT START TIME)** pour chaque zone.

Si le cycle d'arrosage suivant est programmé dans plus de 24 heures, l'heure du **prochain arrosage programmé (NEXT START TIME)** s'affiche sous forme de jours et non sous forme d'heure.



## 9 Arrosage manuel

Pour actionner l'arrosage manuel à partir du contrôleur d'irrigation, appuyez sur la **touche d'arrosage manuel** .

Appuyez sur la **touche ZONE** pour sélectionner la zone que vous désirez ouvrir. Appuyez ensuite sur la **touche** et pour régler la durée pendant laquelle vous désirez que la soupape soit ouverte.

La soupape s'ouvrira au bout de quelques secondes et se refermera automatiquement une fois la durée programmée écoulée.



## 7 Mode de Pause en cas de pluie

Si la météo annonce de la pluie et que vous désirez arrêter momentanément d'arroser, vous pouvez utiliser le mode de Pause en cas de pluie.

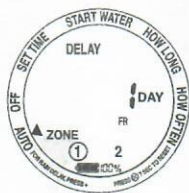
Le mode de **Pause en cas de pluie (DELAY)** permet d'arrêter d'arroser pendant au maximum 7 jours.

Après le temps de pause, le programme d'arrosage reprend automatiquement.

Pour activer le mode de **Pause en cas de pluie**, assurez-vous de diriger la flèche vers **AUTO**. Appuyez sur la **touche** pour sélectionner le temps de pause. Il est possible de réduire ou de désactiver le temps de pause à l'aide de la **touche** . Une fois que vous voyez le temps de pause désiré, appuyez sur **OK** ou attendez que le numéro cesse de clignoter.

En mode de Pause en cas de pluie, l'écran affiche en alternance l'heure actuelle (**TIME**) et le temps de pause restant (**DELAY**). Si le temps de pause programmé est supérieur à 24 heures, le temps de pause restant (**DELAY**) s'affiche en nombre de jours (**DAYS**).

**REMARQUE :** Une fois le mode de **Pause en cas de pluie** activé, il est possible de le désactiver en appuyant sur la **touche** jusqu'à ce que **DELAY** s'affaiblisse et que le curseur retourne sur **AUTO**.

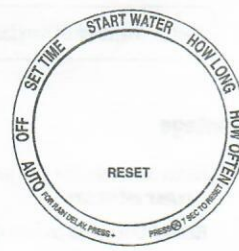


## 10 Remise à zéro du minuteur

Si vous devez effacer complètement toute la programmation du minuteur et le remettre en mode initial, appuyez sur la **touche OK** pendant 7 secondes de suite.

L'écran affiche alors **RESET** (remise à zéro) pour confirmer l'action.

**REMARQUE :** Tous les programmes s'effacent définitivement le minuteur une fois remis à zéro (**RESET**).



**Avvertissement :** Destiné à une utilisation à l'extérieur uniquement. Risque d'électrocution grave en cas d'aspersion d'eau dans les prises ou dans les sources de courant électrique. N'utilisez pas d'eau dont la température est supérieure à 46 °C (115 °F). N'utilisez pas lorsque la température ambiante est inférieure à 4,5 °C (40 °F). En cas de non-utilisation, ôtez les piles, purgez et rangez à l'intérieur à l'abri du gel.