



NOTICE DE MONTAGE

No Lot : 1512 2018

Notice et facture d'achat à conserver

Garantie standard disponible sur demande auprès de votre revendeur

PARASOL LESUN 4x3 m

AVERTISSEMENT: Pour votre sécurité et celle de vos enfants, le PARASOL LESUN est un article pour abriter le soleil mais surtout pas un jouet. doit être posé sur sol stabilisé et de niveau.

Pour entretenir votre Toile de Parasol est à nettoyer à l'eau légèrement savonneuse, puis rincer à l'eau froide.

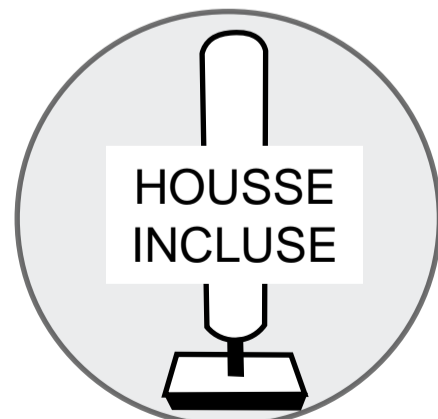
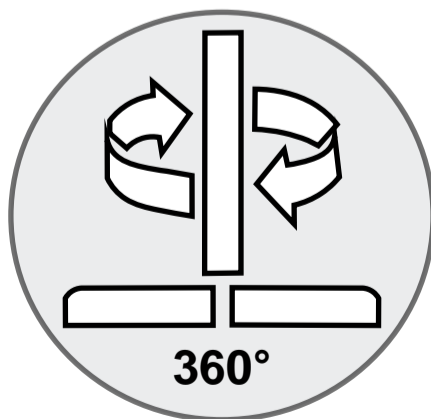
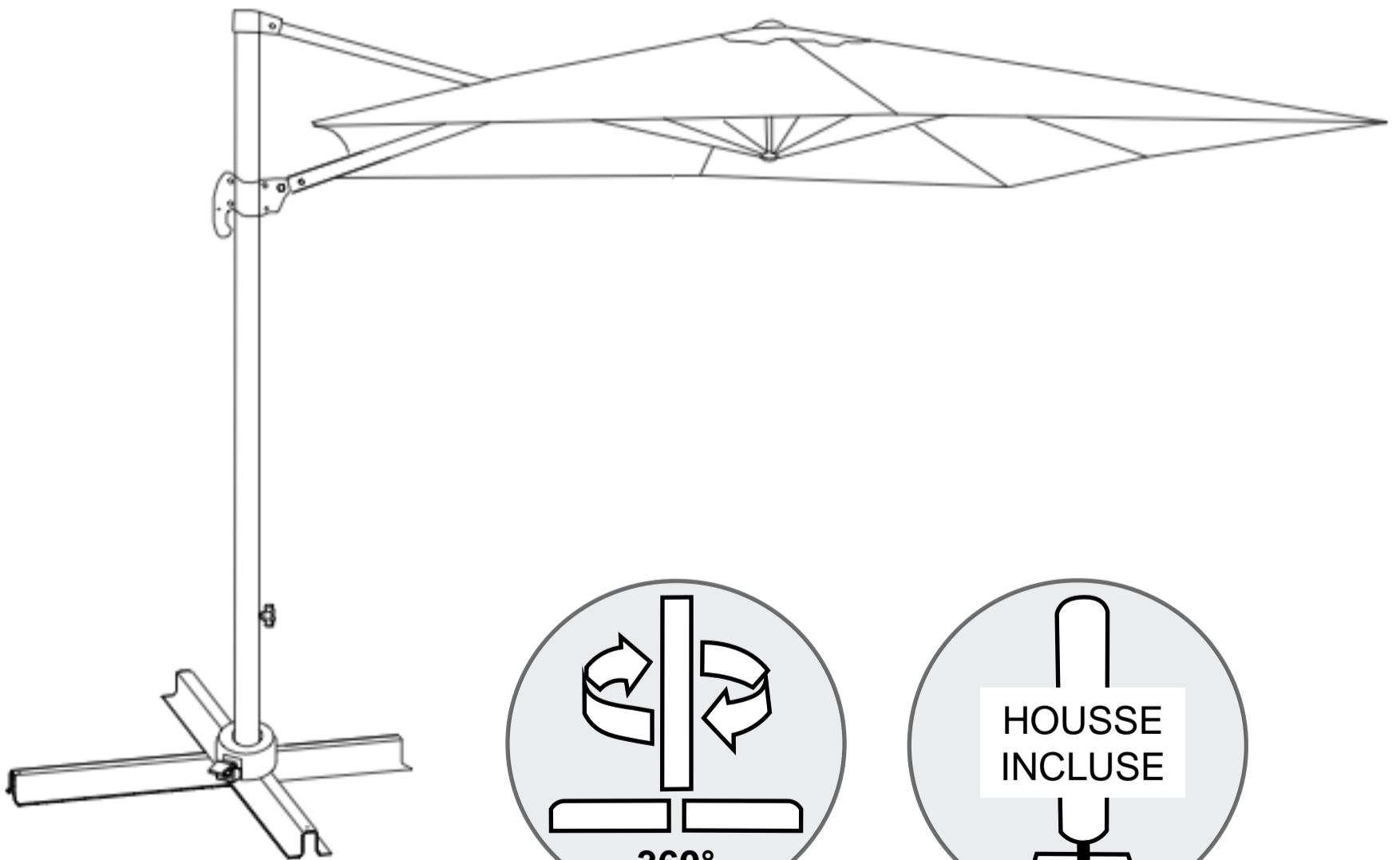
En période hivernale, rangez vos meubles de jardin à l'abri des intempéries.

ATTENTION : Ce parasol ne peut être utilisé en toute sécurité que dans des conditions météorologiques normales, L'utilisation de ce produit par vent fort ou mauvais temps n'est pas recommandée et serait sous la seule responsabilité de l'utilisateur, car sa sécurité ne serait plus garantie



REF : 44100 TAUPE

REF : 44205 GRIS





NOTICE DE MONTAGE

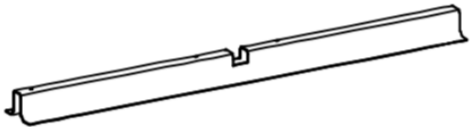
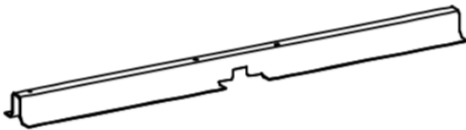
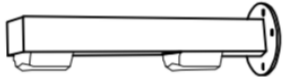


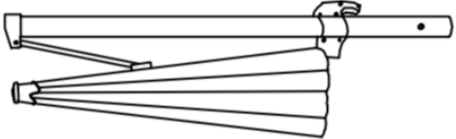
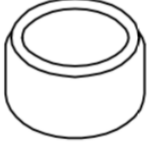
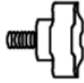
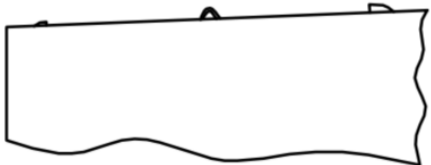
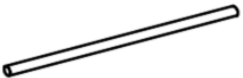
No Lot : 1512 2018

Notice et facture d'achat à conserver

Garantie standard disponible sur demande auprès de votre revendeur

AVANT DE COMMENCER, SE REPORTER AUX CONSEILS DE MONTAGE EN ANNEXE:

- 1 Bien étudier la notice de montage
- 2 Repérer les pièces constituant de Votre Article
- 3 Regrouper et Contrôler la quincaillerie
- 4 Munir de l'outillage nécessaire
- 5 Aménager une zone de montage
- 6 Ne jamais forcer les assemblages. Resserrer les vis après quelques temps d'usage.
- 7 Garder Votre Notice de montage, si une pièce venait à manquer, elle serait le plus clair moyen de communiquer avec Votre magasin.

A x 1 	B x 1 	C x 1 
D x 1 	E x 8 	F x 1 
G x 1 	H x 1 	I x 1 
J x 1 		



NOTICE DE MONTAGE

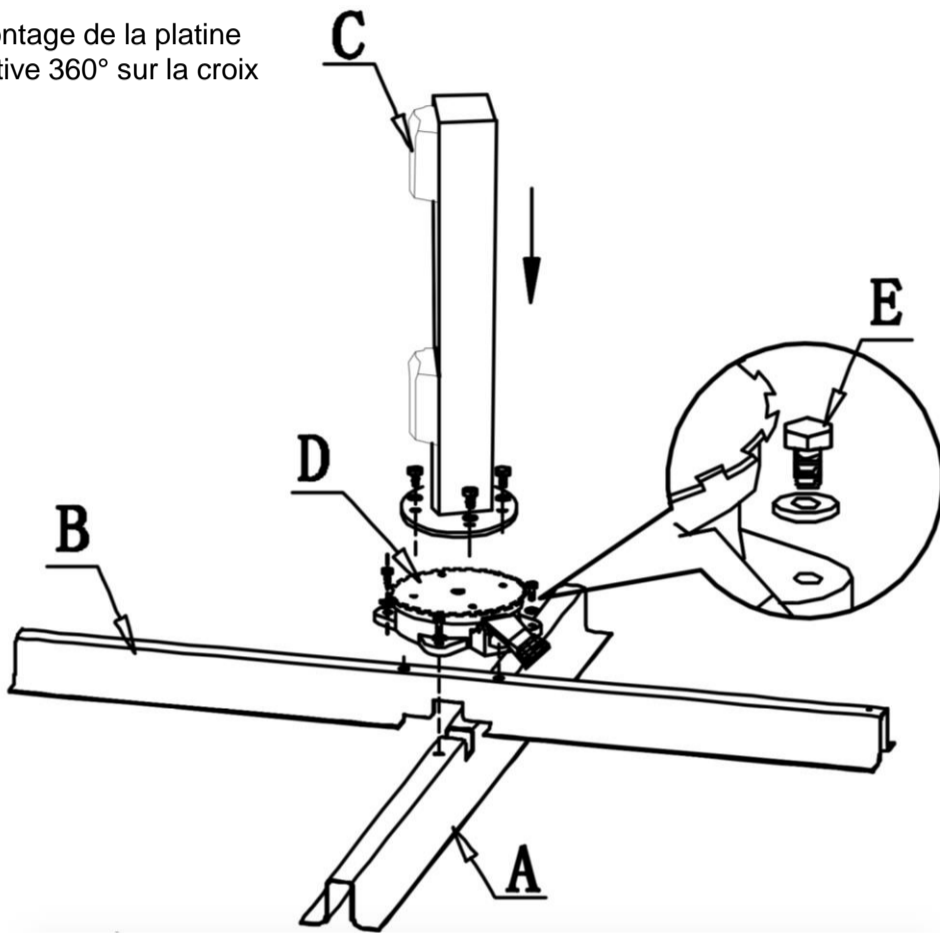
No Lot : 1512 2018

Notice et facture d'achat à conserver

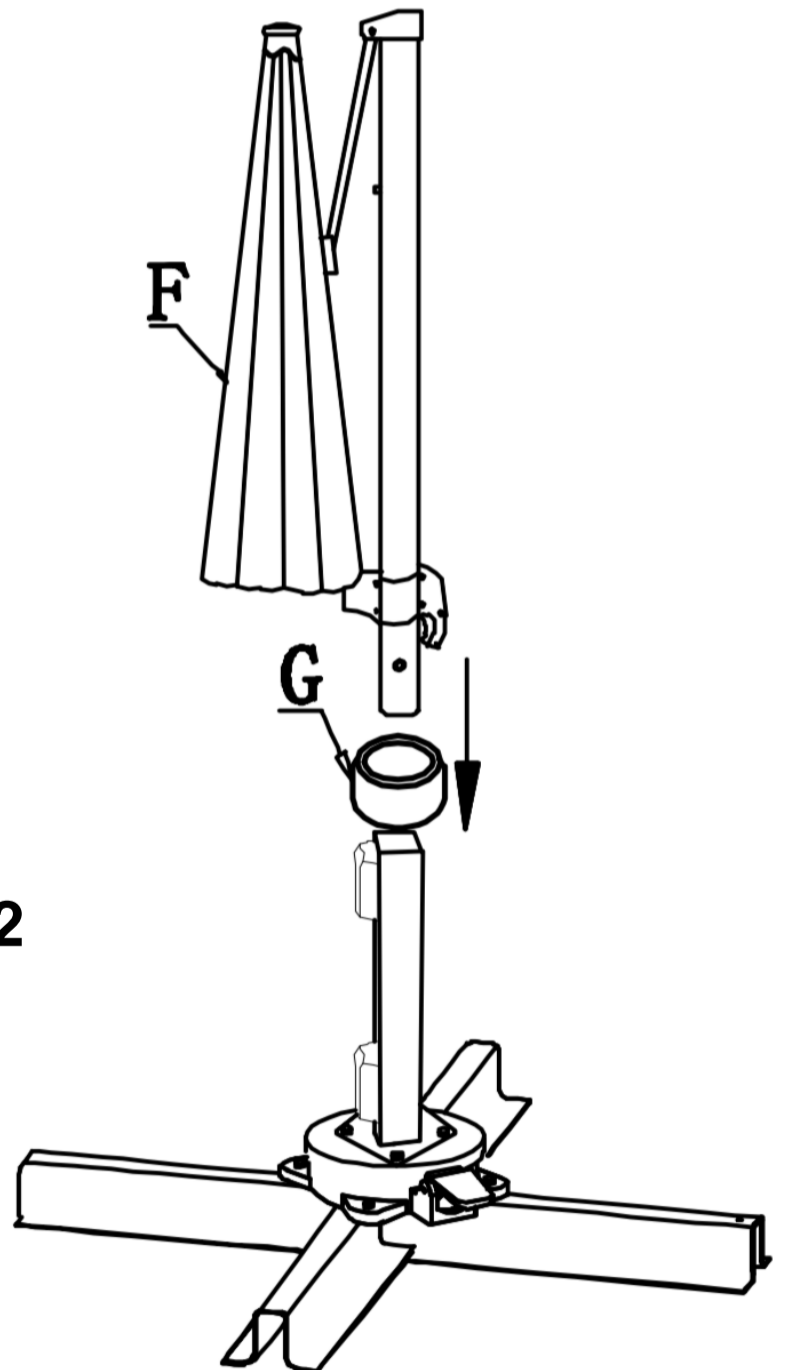
Garantie standard disponible sur demande auprès de votre revendeur

Etape 1

Montage de la platine rotative 360° sur la croix



Etape 2





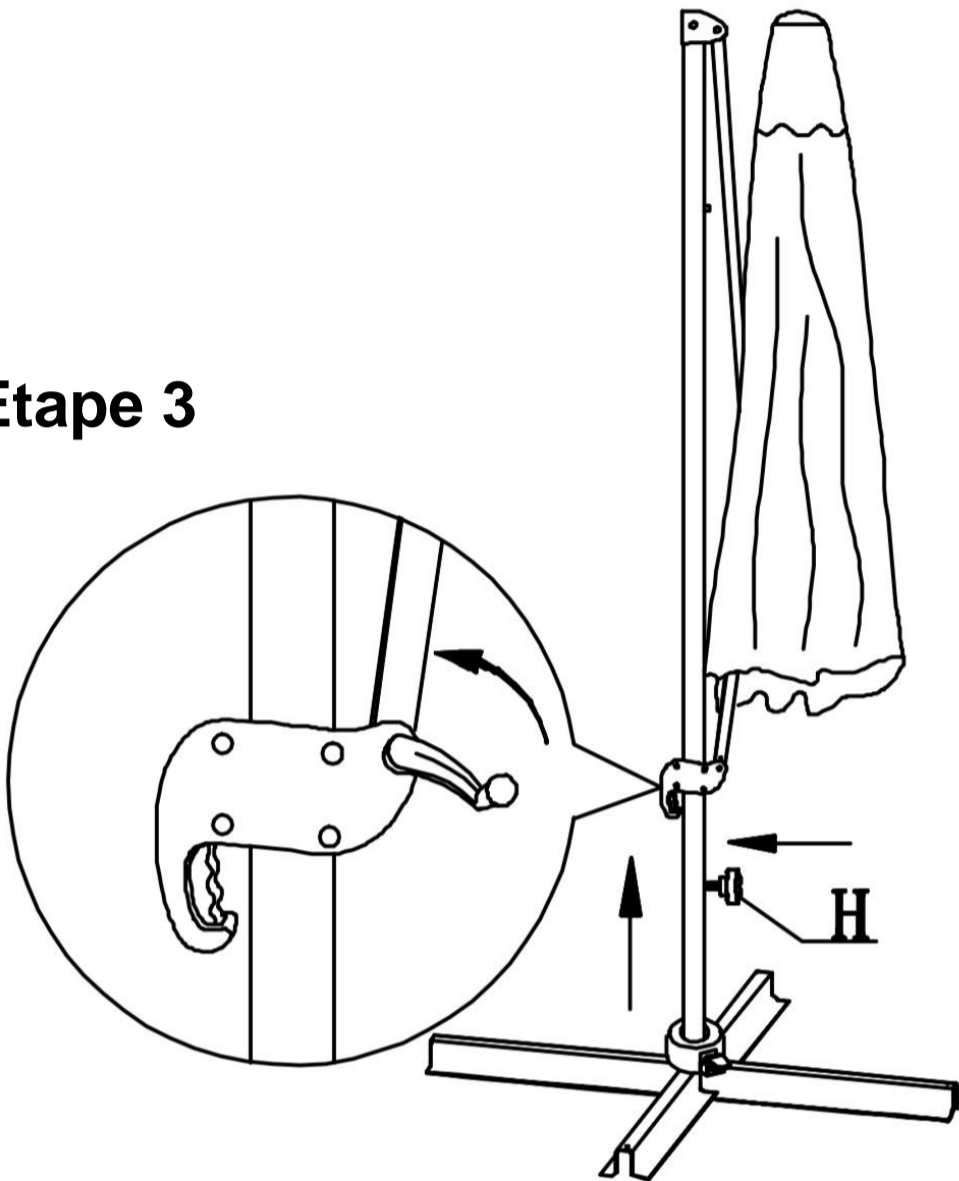
NOTICE DE MONTAGE

No Lot : 1512 2018

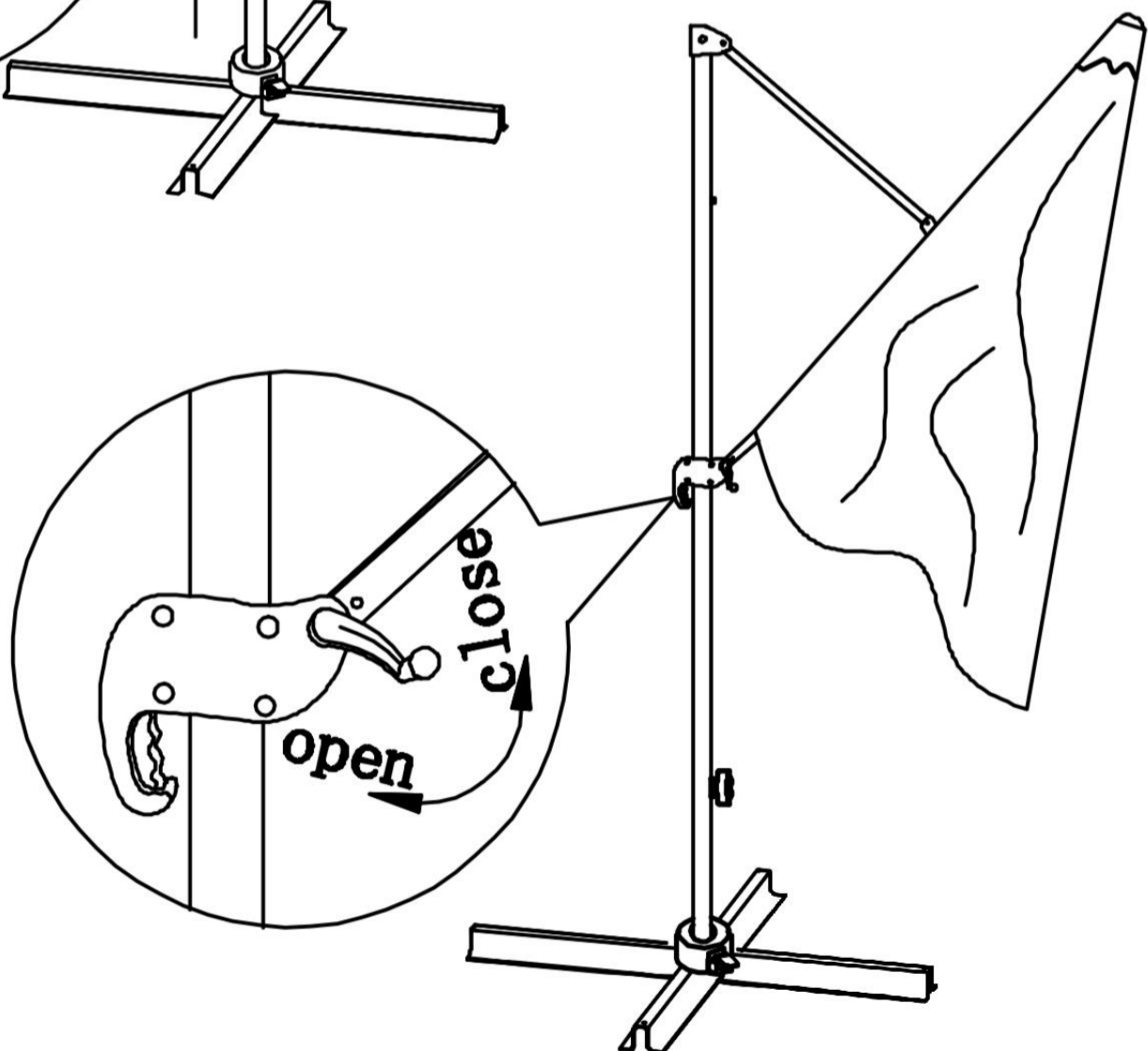
Notice et facture d'achat à conserver

Garantie standard disponible sur demande auprès de votre revendeur

Etape 3



Etape 4





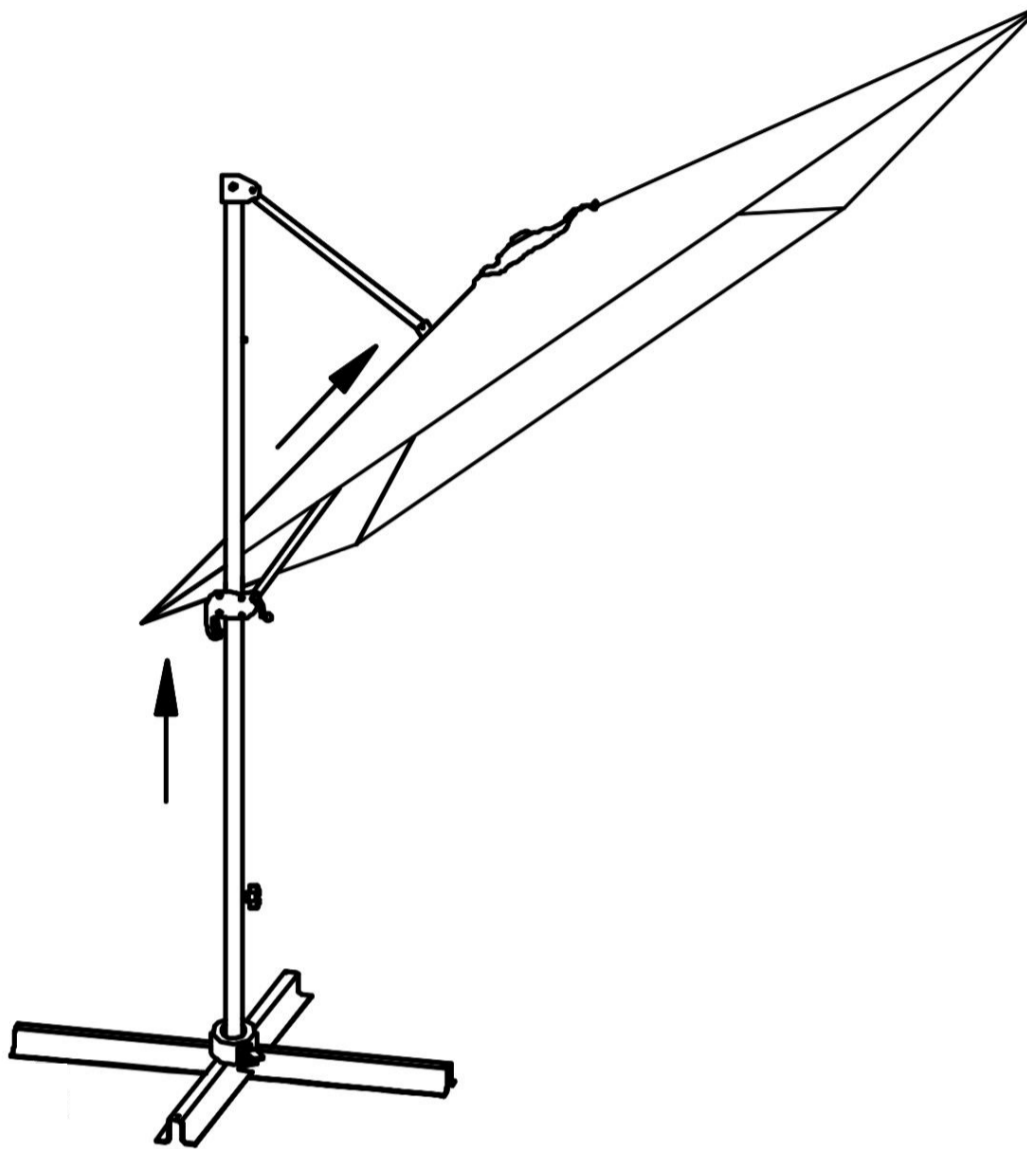
NOTICE DE MONTAGE

No Lot : 1512 2018

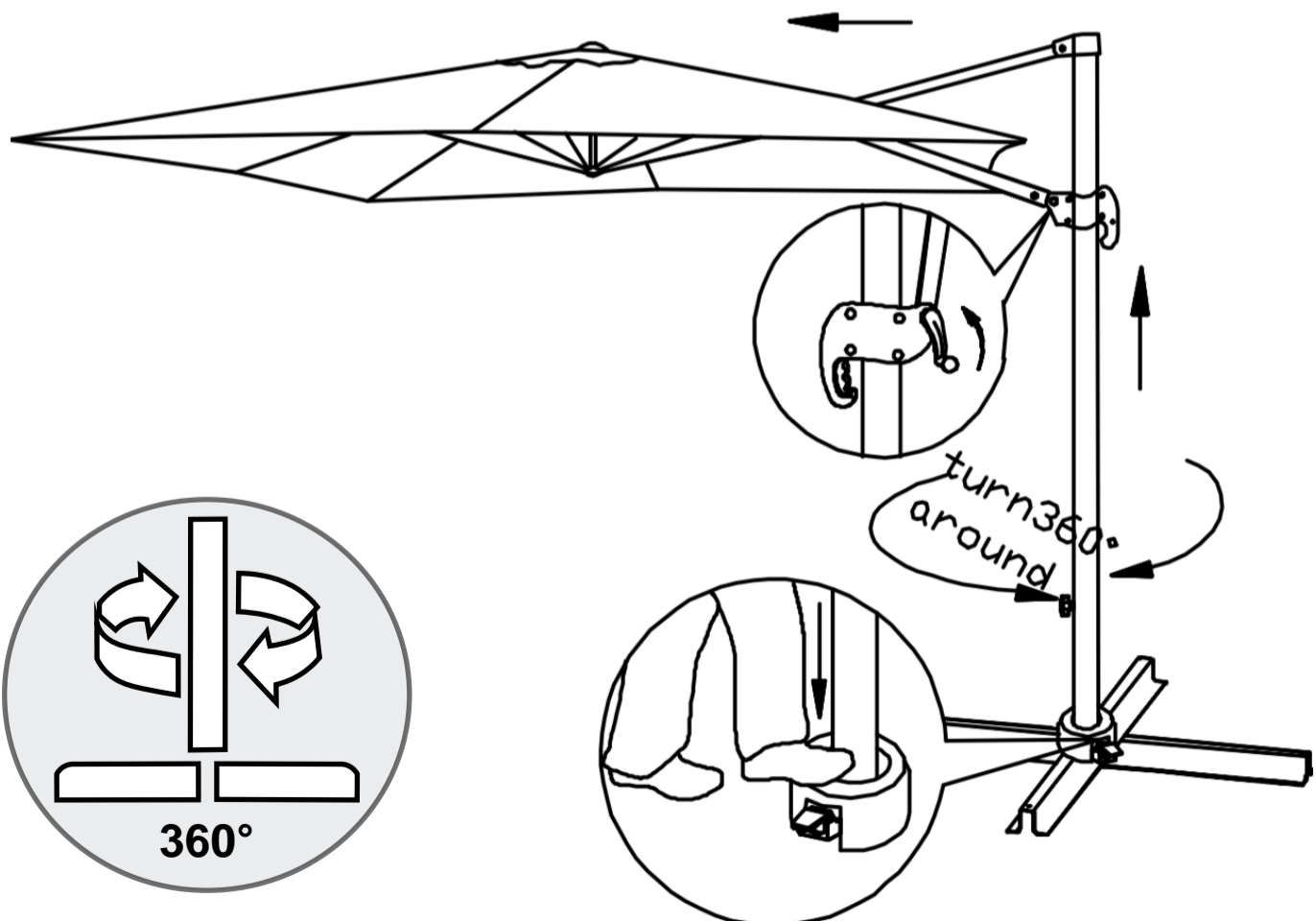
Notice et facture d'achat à conserver

Garantie standard disponible sur demande auprès de votre revendeur

Etape 5



Etape 6





NOTICE DE MONTAGE

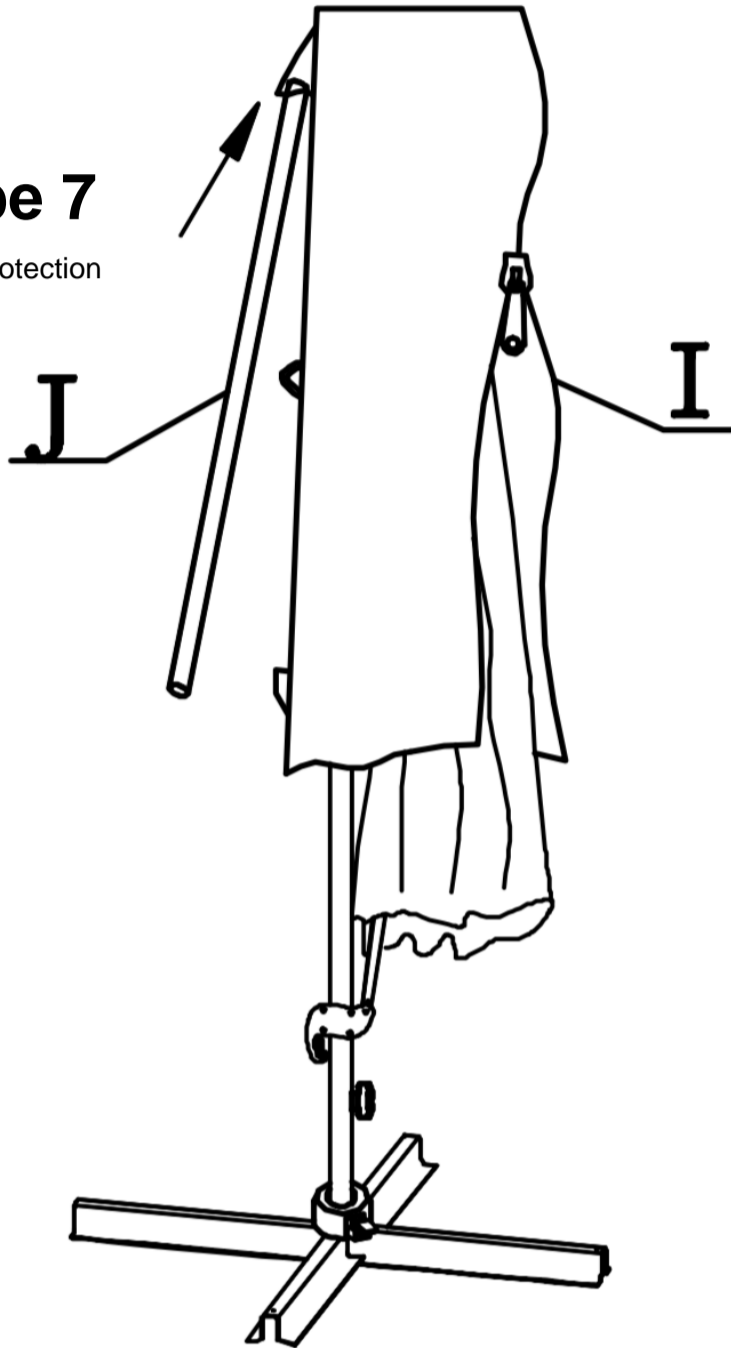
No Lot : 1512 2018

Notice et facture d'achat à conserver

Garantie standard disponible sur demande auprès de votre revendeur

Etape 7

Housse de protection



Etape 8

