



NOTICE DE MONTAGE

No Lot : 1512 2021

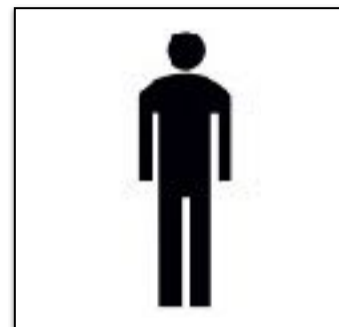
Notice et facture d'achat à conserver

TRANSAT ELLYPSE

AVERTISSEMENT:

Pour votre sécurité et celle de vos enfants, le transat ELLYPSE doit être posée sur sol stabilisé et de niveau.

En période hivernale, rangez vos meubles de jardin à l'abri des intempéries. Penser de recycler selon les normes locales.



Outil Fourni



GARANTIE : Tous les produits GIVEX bénéficient de la garantie légale de conformité contre les vices cachés prévue par l'article 1641 du code civil durant une période de 2 ans à compter de l'achat du produit. La garantie concerne exclusivement les usages privés.

Exclusion de la garantie :

Usure et vieillissement naturel des matériaux y compris la décoloration . Utilisation de produits abrasifs, d'entretien ou de nettoyage inadapté, Chocs ou chutes de toute nature, tout montage ou utilisation inappropriés. Cas de force majeure ou climatiques tels que pluies, vent, tempêtes, orages, grêle... Consommables : cordes, élastiques, sandows, Toutes les toiles sauf à défaut immédiat (constaté au déballage)

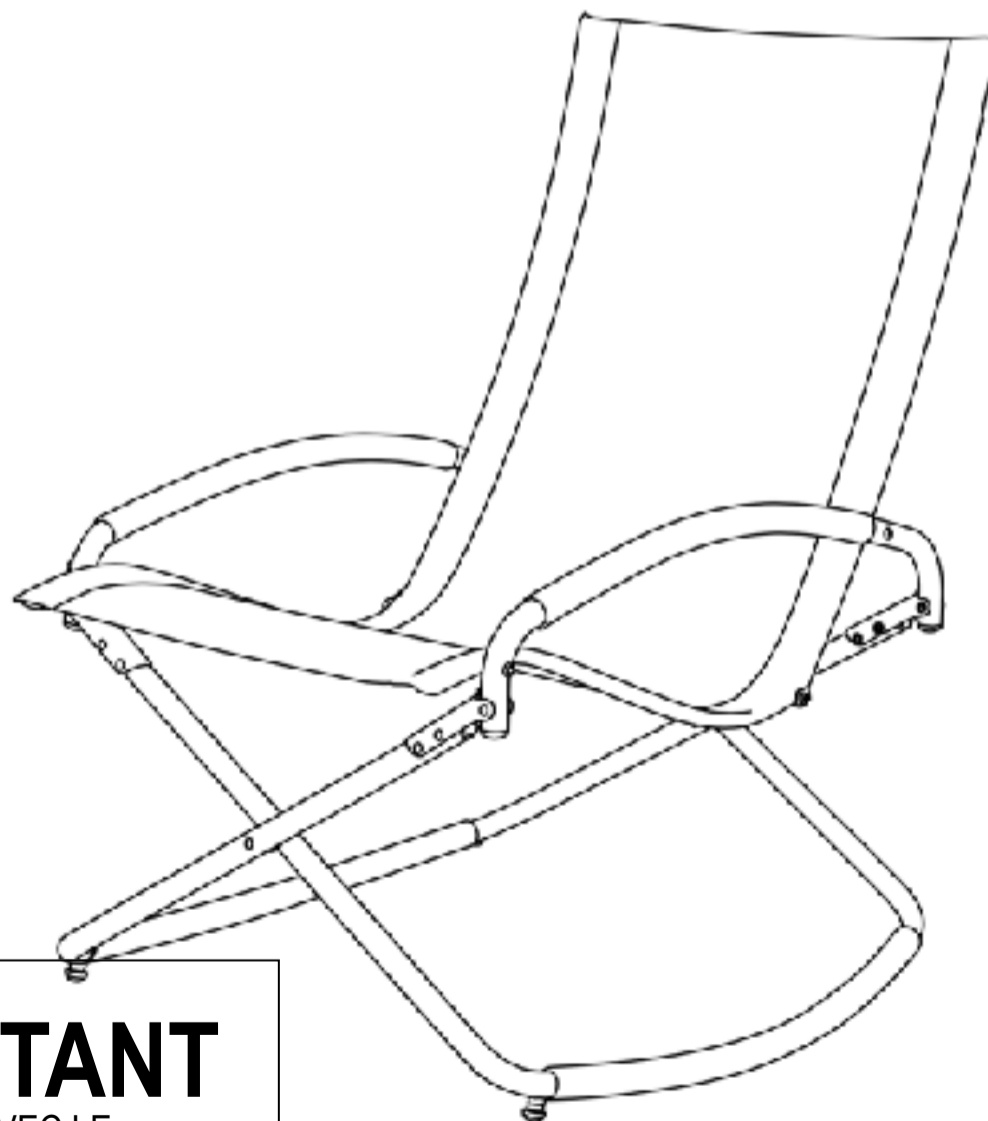
Tout remplacement ou de réparation du produit non conforme ne fait pas courir un nouveau délai de garantie de deux ans mais s'inscrit dans le délai de la garantie initiale restant à courir.

REF : 30600 Taupe Chiné

REF : 30996 Gris Chiné



MAXI
100KG



RAPPEL IMPORTANT

NE PAS LAISSER LES ENFANTS JOUER AVEC LE
TRANSAT ELLYPSE + UNIQUEMENT USAGE PRIVE MERCI
POUR VOTRE ATTENTION









NOTICE DE MONTAGE

No Lot : 1512 2021

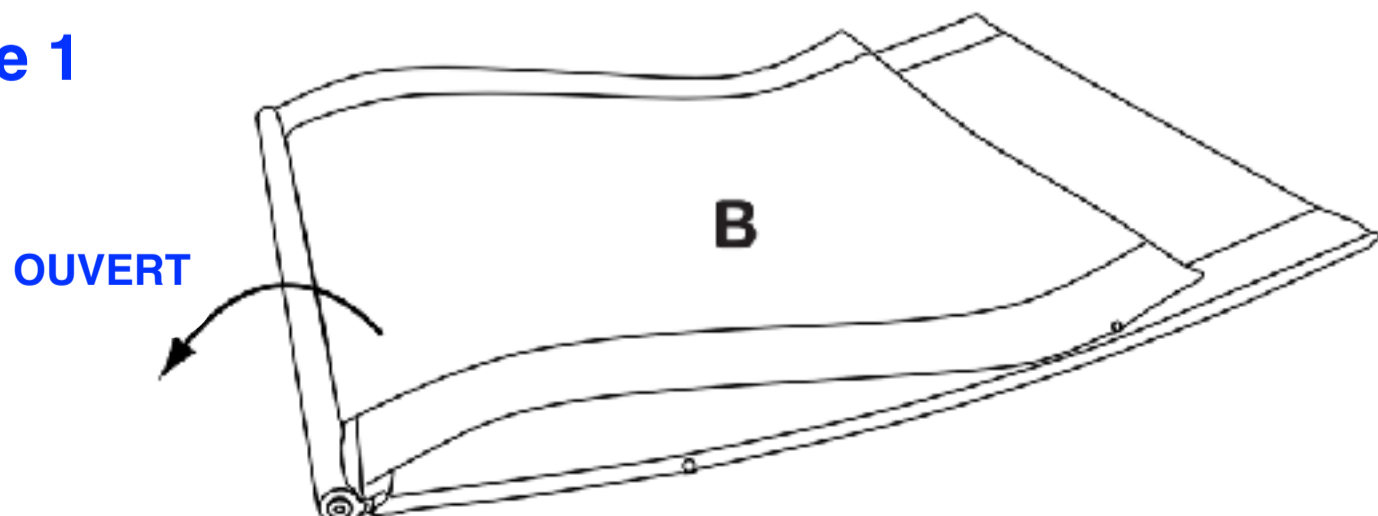
Notice et facture d'achat à conserver

AVANT DE COMMENCER, SE REPORTER AUX CONSEILS DE MONTAGE EN ANNEXE:

- 1 Bien étudier la notice de montage
- 2 Repérer les pièces constituant de Votre Article
- 3 Regrouper et Contrôler la quincaillerie
- 4 Munir de l'outillage nécessaire
- 5 Aménager une zone de montage
- 6 Ne jamais forcer les assemblages. Resserrer les vis après quelques temps d'usage.
- 7 Garder Votre Notice de montage, si une pièce venait à manquer, elle serait le plus clair moyen de communiquer avec Votre magasin.

NOMENCLATURE		
N°	Croquis	Qté
A		1
B		1
C		4
D		2
E		2
F		1

Etape 1

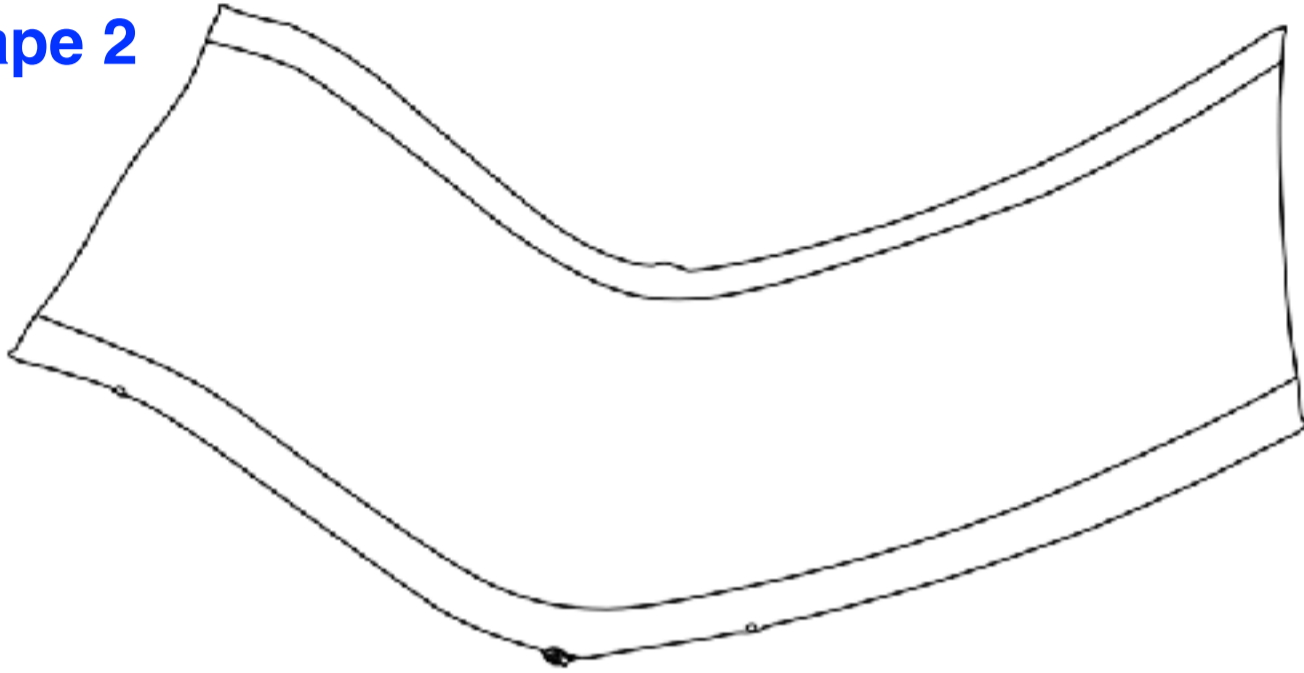




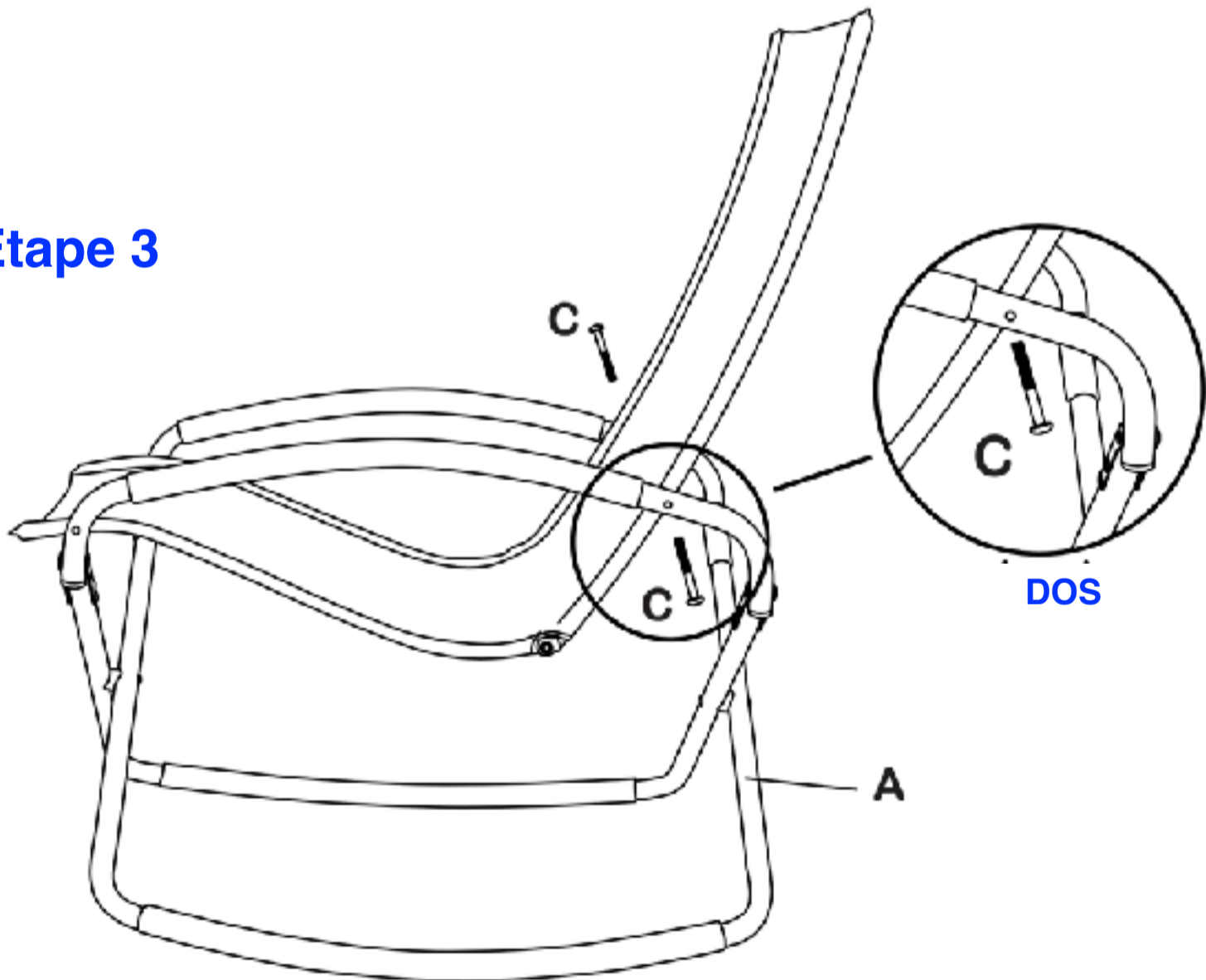
NOTICE DE MONTAGE

No Lot : 1512 2021
Notice et facture d'achat à conserver

Etape 2



Etape 3





NOTICE DE MONTAGE

No Lot : 1512 2021

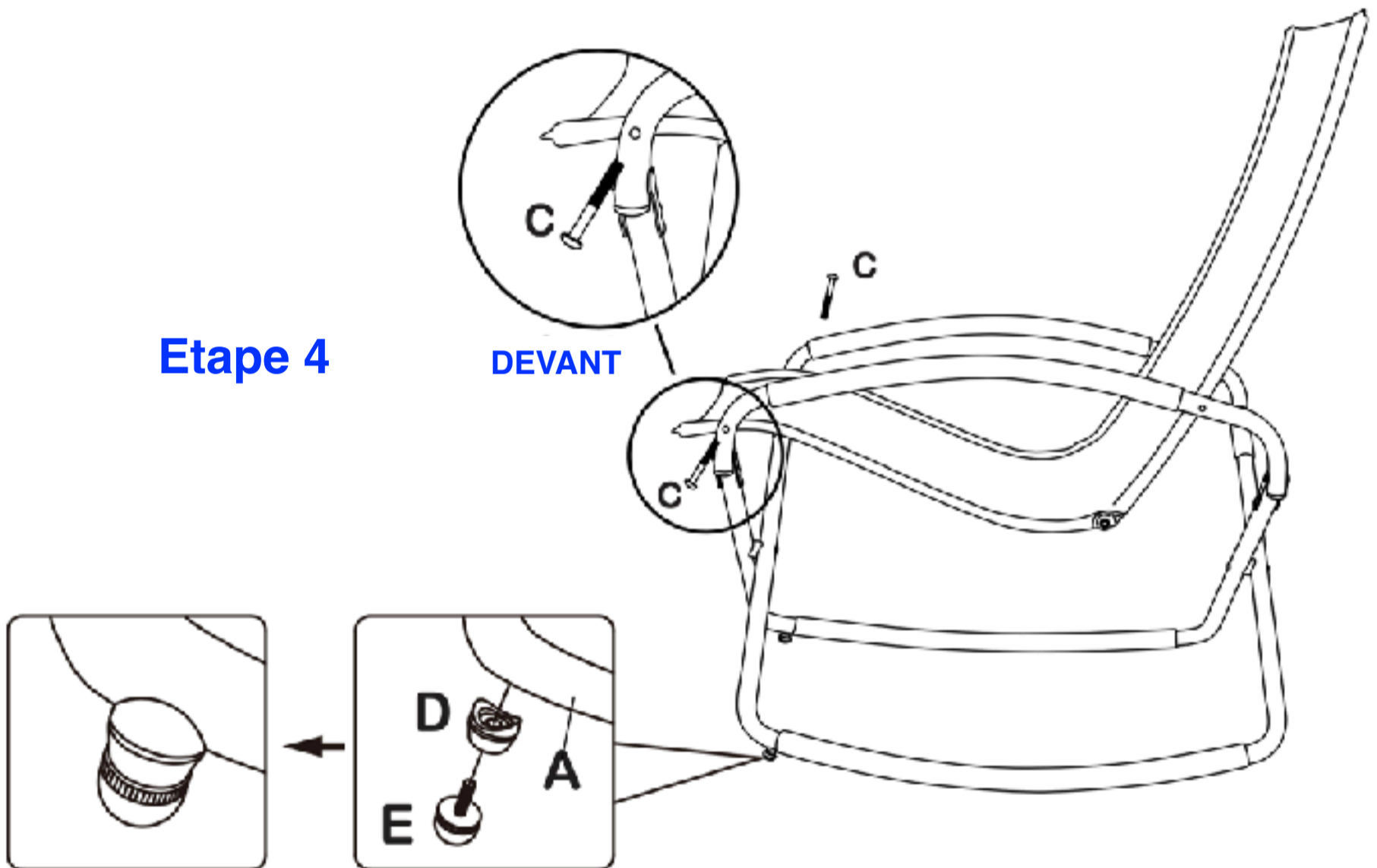
Notice et facture d'achat à conserver



Ce transat ELLYPSE n'est pas un jouet

Etape 4

DEVANT



GARANTIE : Tous les produits GIVEX bénéficient de la garantie légale de conformité contre les vices cachés prévue par l'article 1641 du code civil durant une période de 2 ans à compter de l'achat du produit. La garantie concerne exclusivement les usages privés.

Exclusion de la garantie :

Usure et vieillissement naturel des matériaux y compris la décoloration. Utilisation de produits abrasifs, d'entretien ou de nettoyage inadaptés. Chocs ou chutes de toute nature, tout montage ou utilisation inappropriée. Cas de force majeure ou climatiques tels que pluies, vent, tempêtes, orages, grêle... Consommables : cordes, élastiques, sandows, Toutes les toiles sauf à défaut immédiat (constaté au déballage) Taches éventuelles sur terrasse ou Utilisation sans surveillance aux enfants

Tout remplacement ou réparation du produit non conforme ne fait pas courir un nouveau délai de garantie de deux ans mais s'inscrit dans le délai de la garantie initiale restant à courir. Merci pour votre confiance,