



NOTICE DE MONTAGE

No Lot : 1512 2021

Notice et facture d'achat à conserver

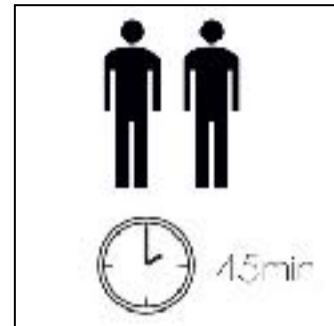
TRANSAT DOUBLE COSMO

AVERTISSEMENT:

Pour votre sécurité et celle de vos enfants, la transat double COSMO doit être posé sur sol stabilisé et de niveau.

En période hivernale, rangez vos meubles de jardin à l'abri des intempéries. Penser de recycler selon les normes locales.

Réservé uniquement à un usage Domestique.



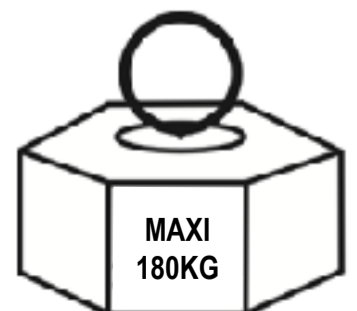
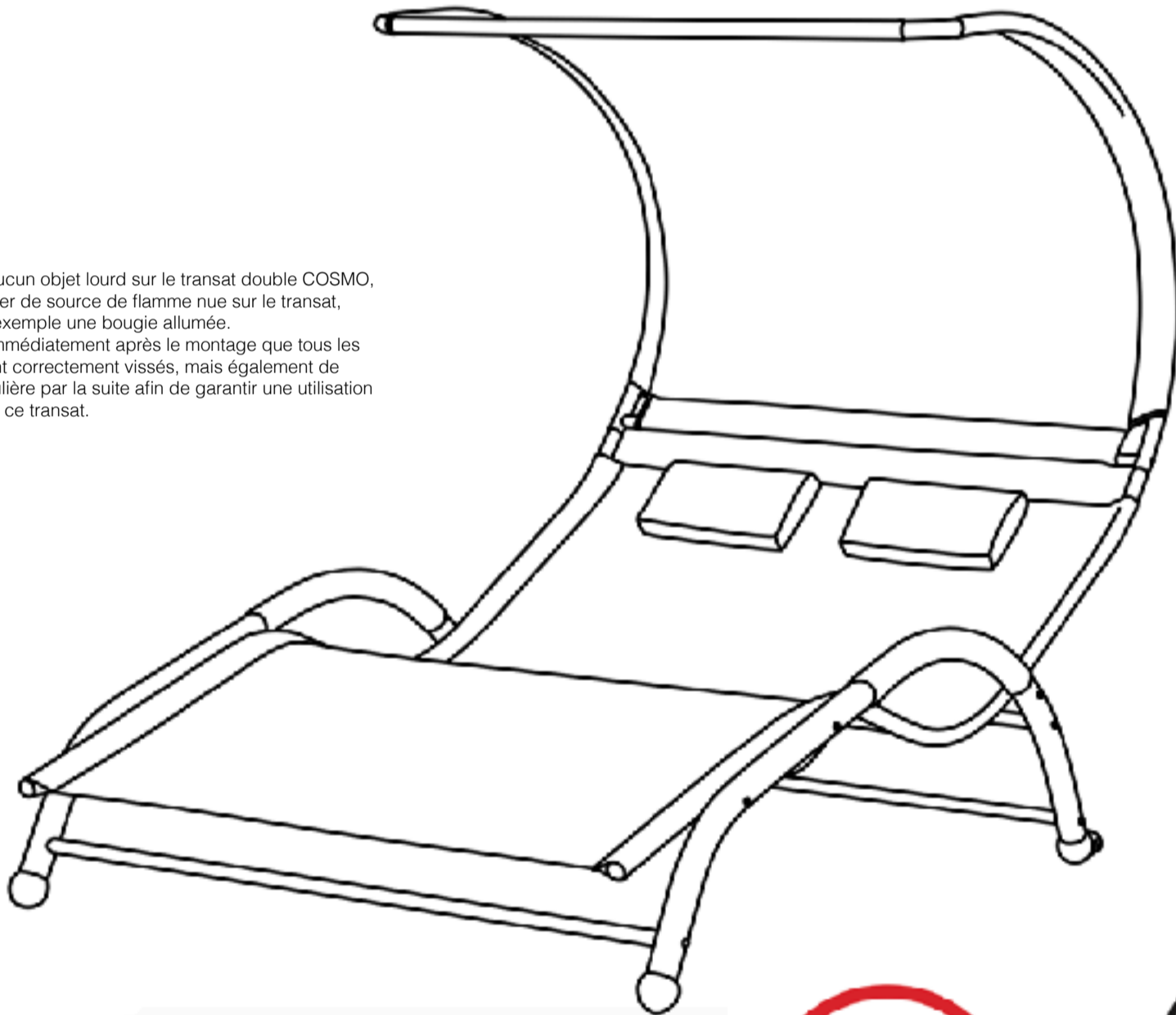
Outil Fourni



REF : 30303 dim : 138 x 197 x H159cm



- Ne poser aucun objet lourd sur le transat double COSMO,
- Ne pas poser de source de flamme nue sur le transat, comme par exemple une bougie allumée.
- S'assurer immédiatement après le montage que tous les éléments sont correctement vissés, mais également de manière régulière par la suite afin de garantir une utilisation sécurisée de ce transat.



RAPPEL IMPORTANT

NE PAS LAISSER LES ENFANTS JOUER AVEC LE TRANSAT ELLYPSE + UNIQUEMENT USAGE PRIVE MERCI POUR VOTRE ATTENTION



NOTICE DE MONTAGE

No Lot : 1512 2021

Notice et facture d'achat à conserver

AVANT DE COMMENCER, SE REPORTER AUX CONSEILS DE MONTAGE EN ANNEXE:

- 1 Bien étudier la notice de montage
- 2 Repérer les pièces constituant de Votre Article
- 3 Regrouper et Contrôler la quincaillerie
- 4 Munir de l'outillage nécessaire
- 5 Aménager une zone de montage
- 6 Ne jamais forcer les assemblages. Resserrer les vis après quelques temps d'usage.
- 7 Garder Votre Notice de montage, si une pièce venait à manquer, elle serait le plus clair moyen de communiquer avec Votre magasin.

NOMENCLATURE

N°	Croquis	Qté	N°	Croquis	Qté
A		2	J		1
B		2	K		1
C		2	L		1
D		1	M		1
E		3	N		2
F1		1			
F2		1			
G1		1			
G2		1			
H1		1			
H2		1			

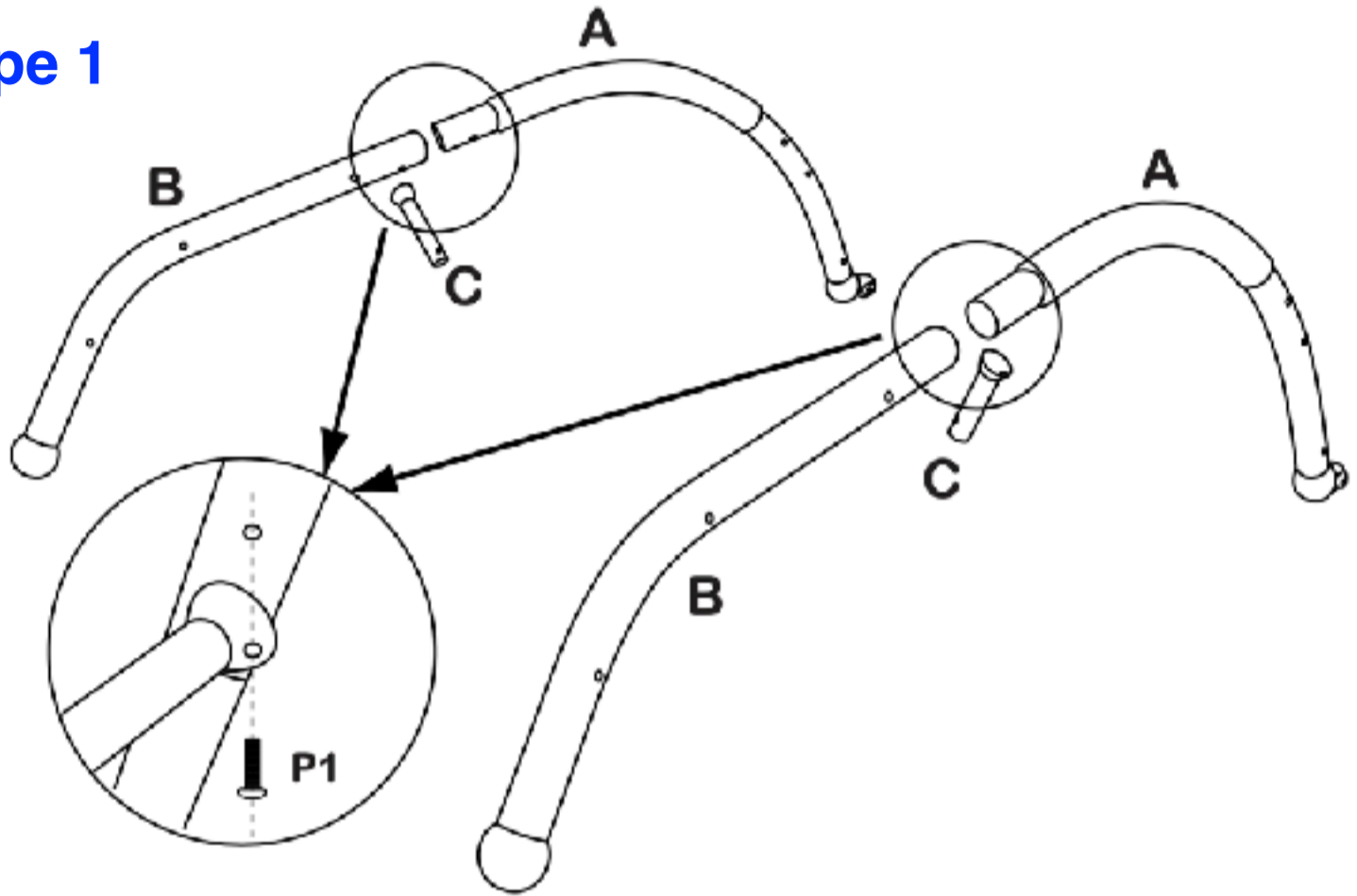
VISSERIE			
N°	Croquis		Qté
P1		M6x20mm	2
P2		M6x45mm	2
P3		M8x70mm	6
P4		M8x100mm	6
Q			6
R			1



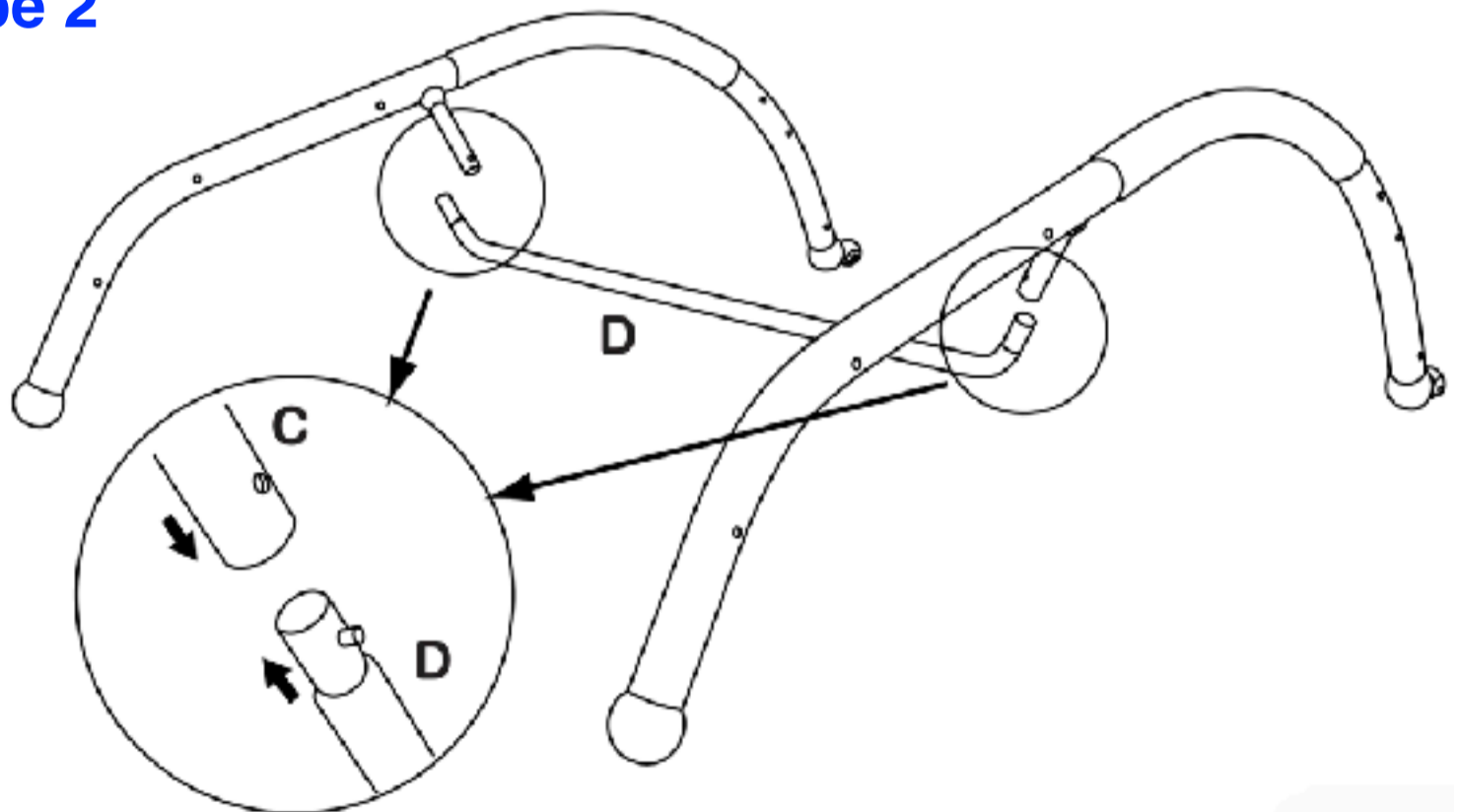
NOTICE DE MONTAGE

No Lot : 1512 2021
Notice et facture d'achat à conserver

Etape 1



Etape 2

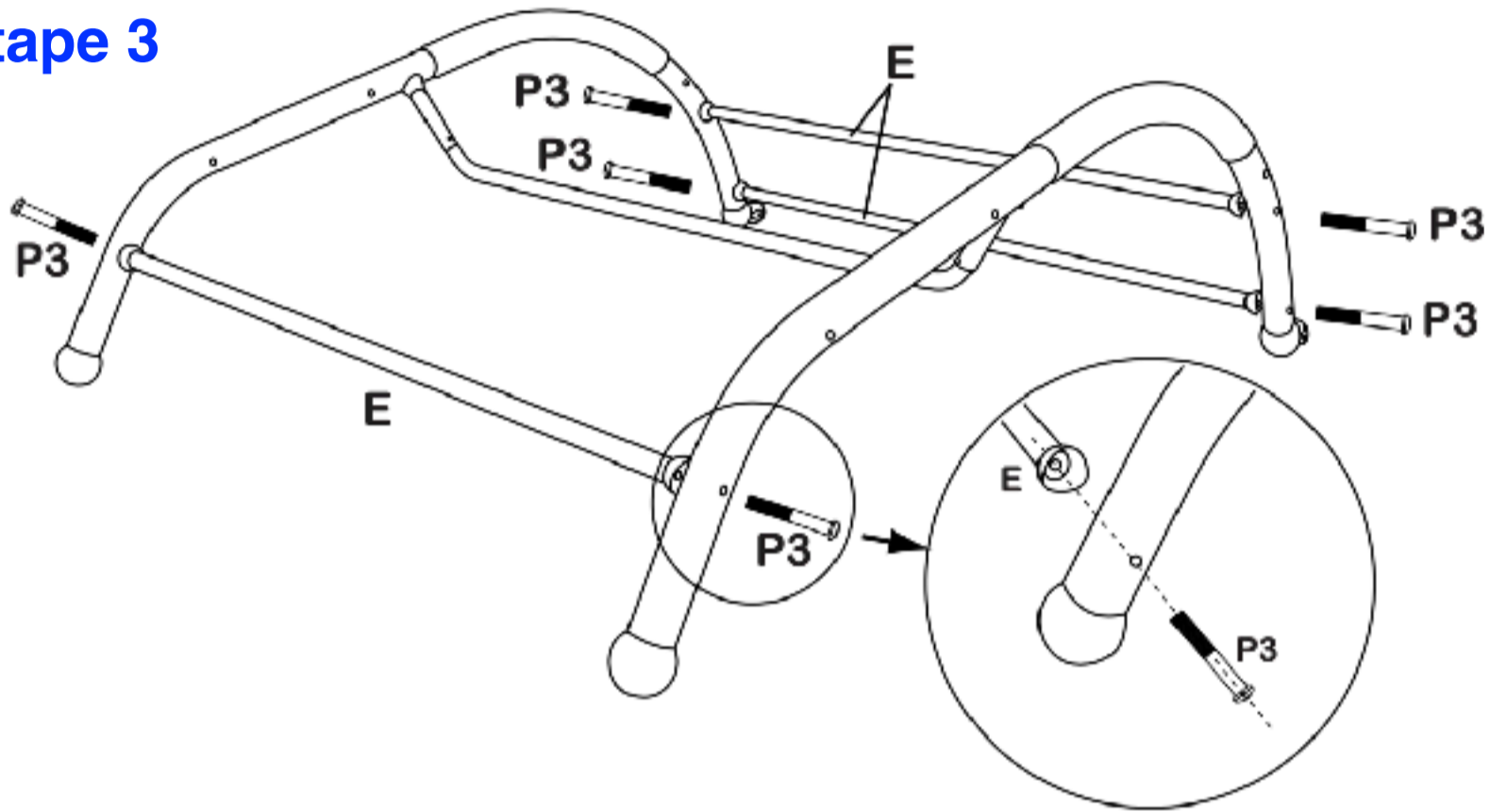




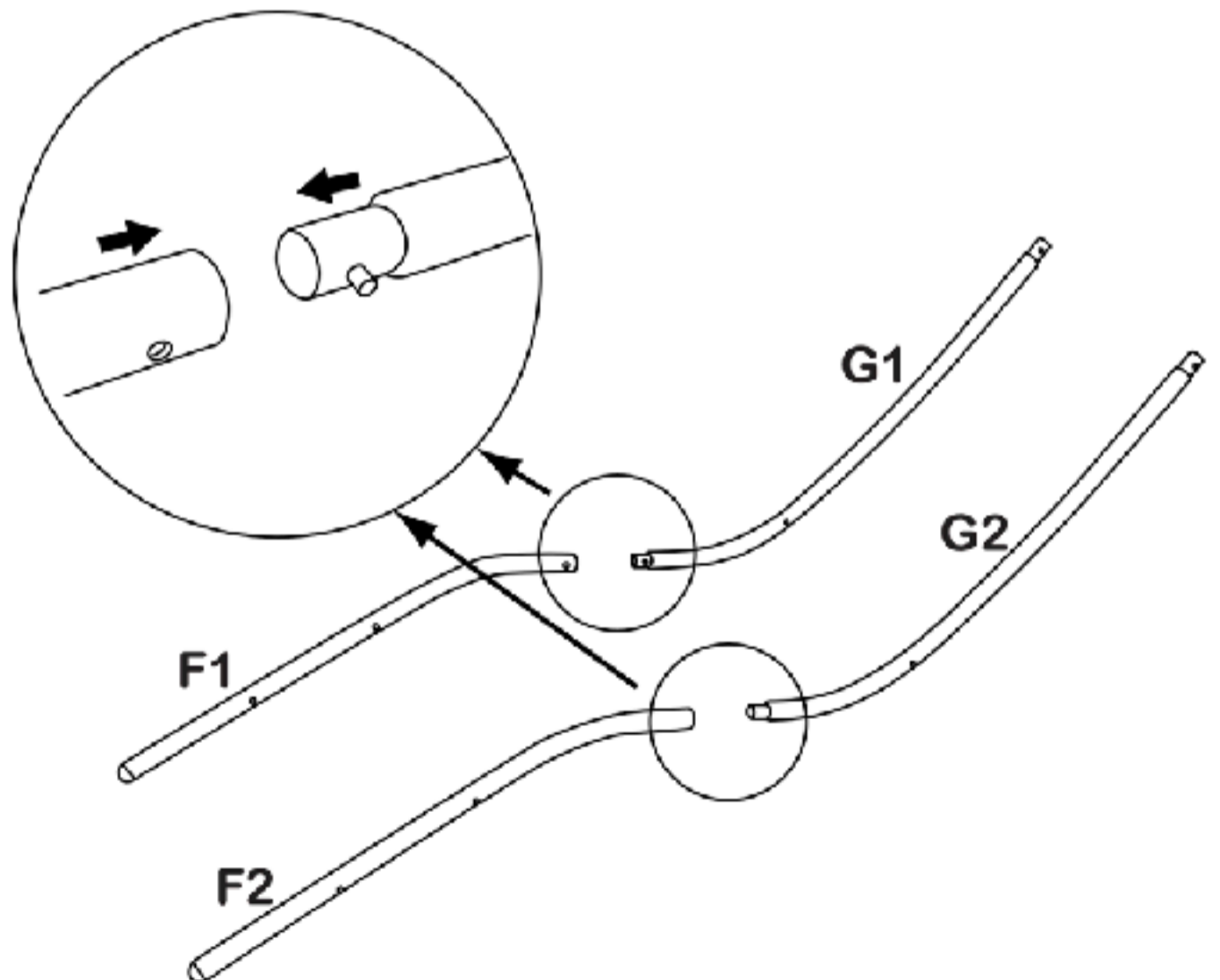
NOTICE DE MONTAGE

No Lot : 1512 2021
Notice et facture d'achat à conserver

Etape 3



Etape 4

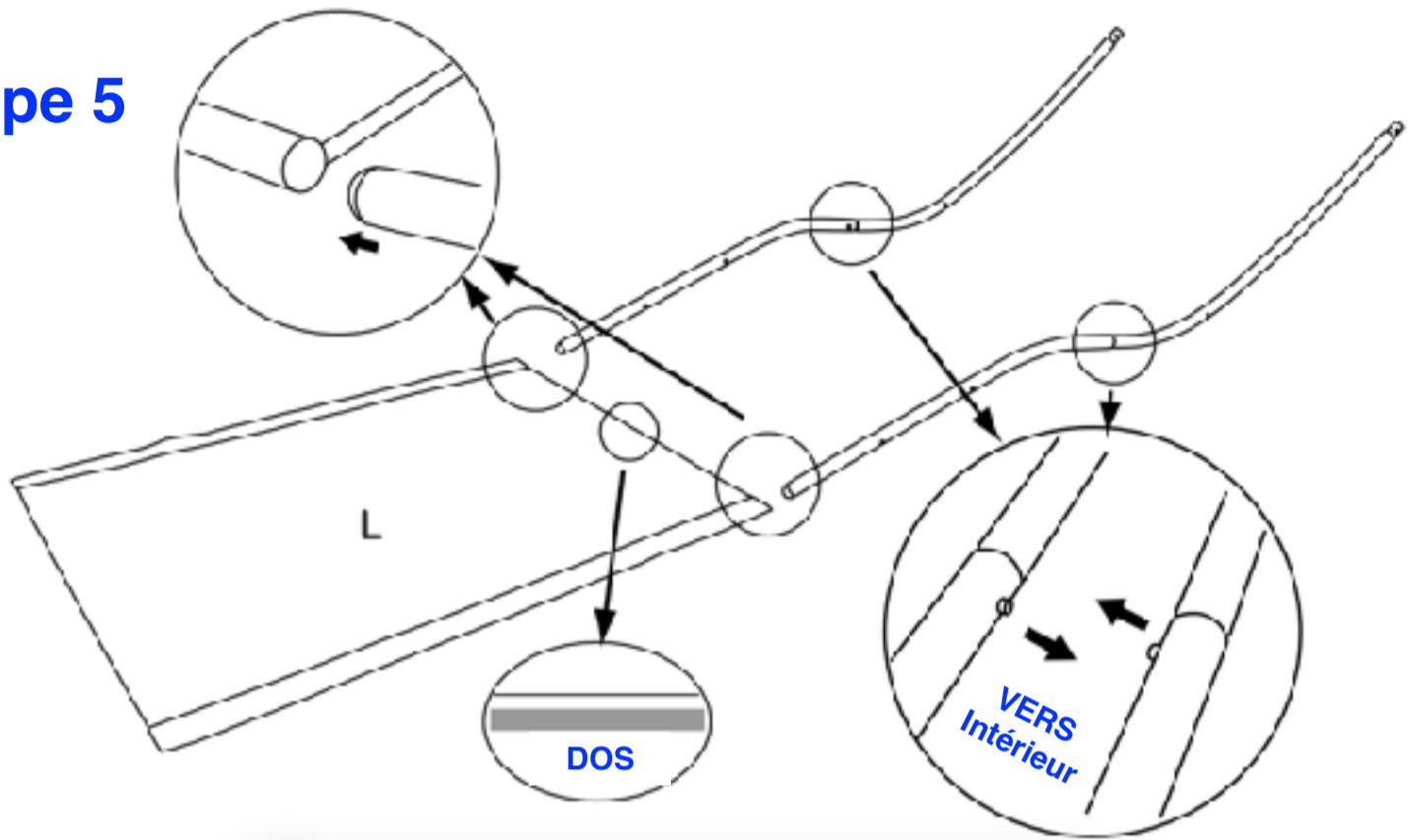




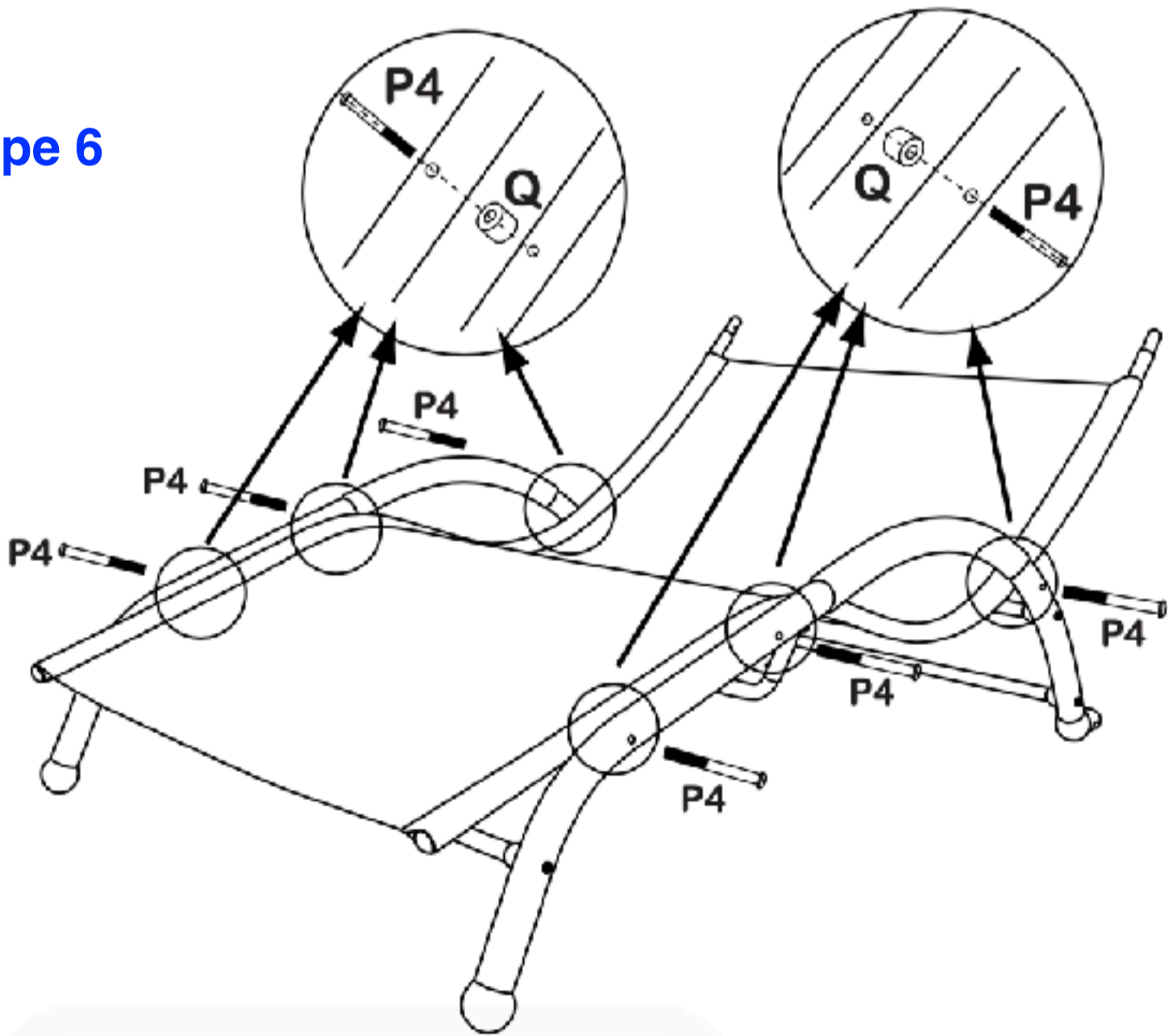
NOTICE DE MONTAGE

No Lot : 1512 2021
Notice et facture d'achat à conserver

Etape 5



Etape 6



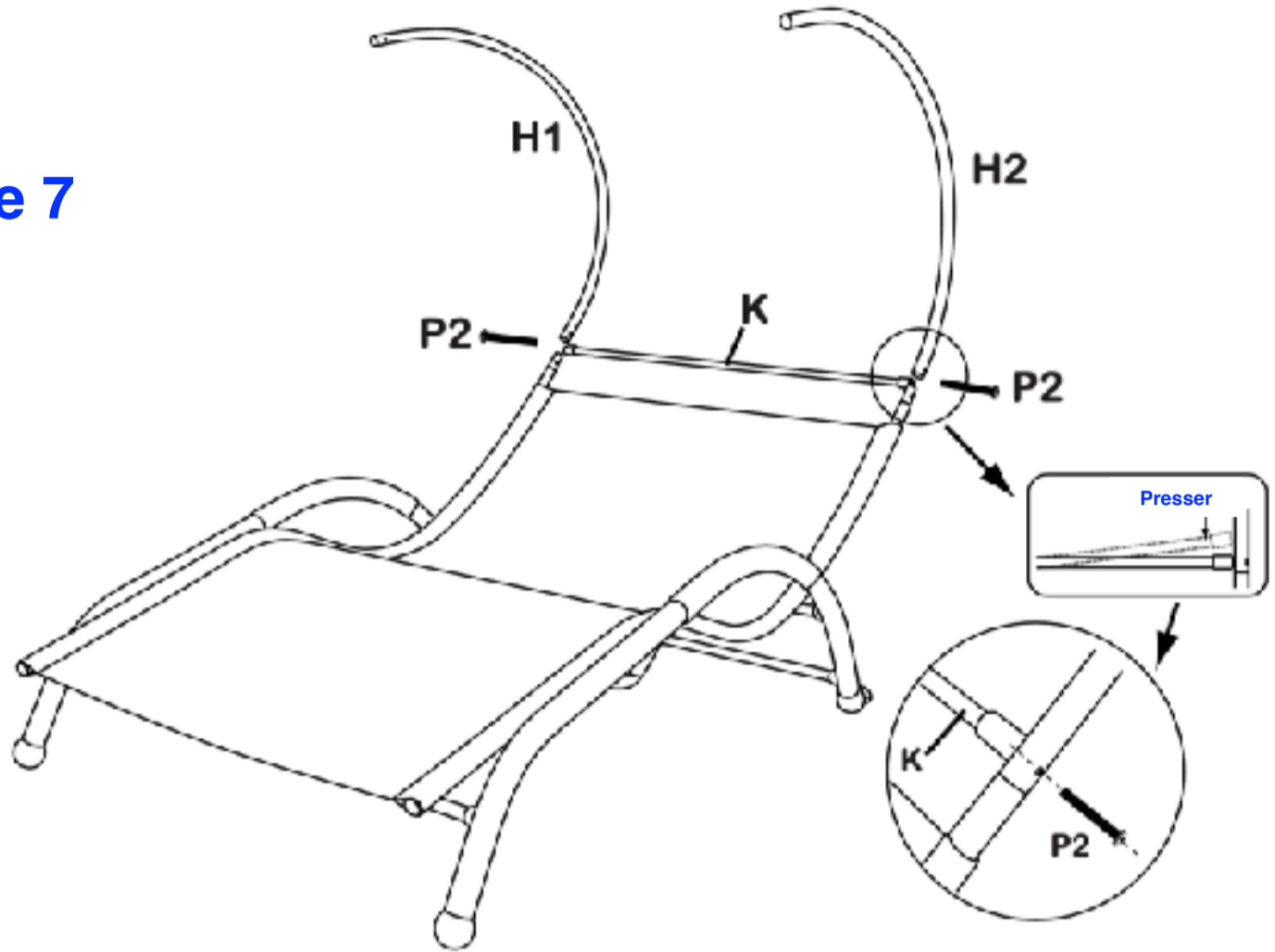


NOTICE DE MONTAGE

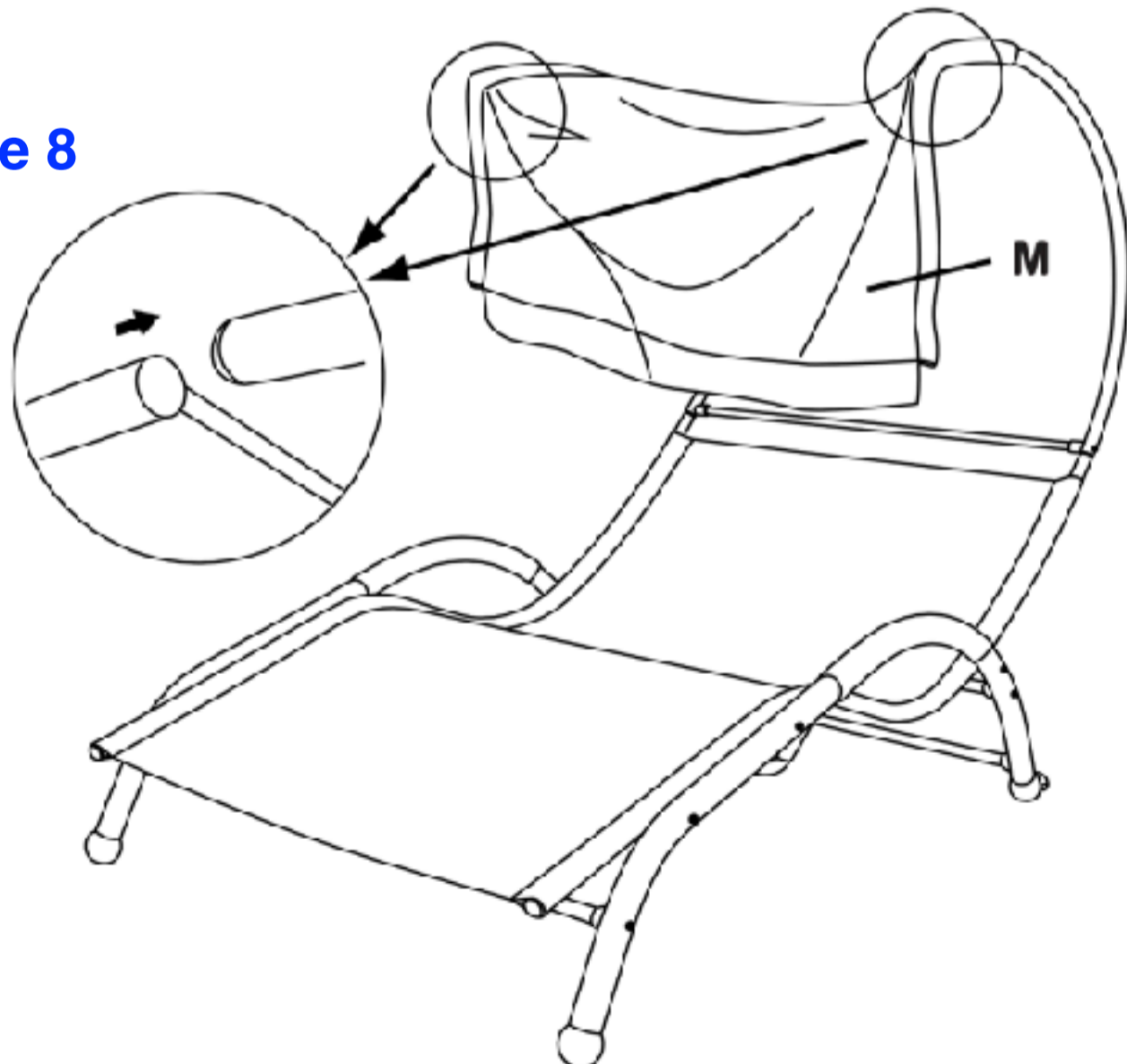
No Lot : 1512 2021

Notice et facture d'achat à conserver

Etape 7



Etape 8

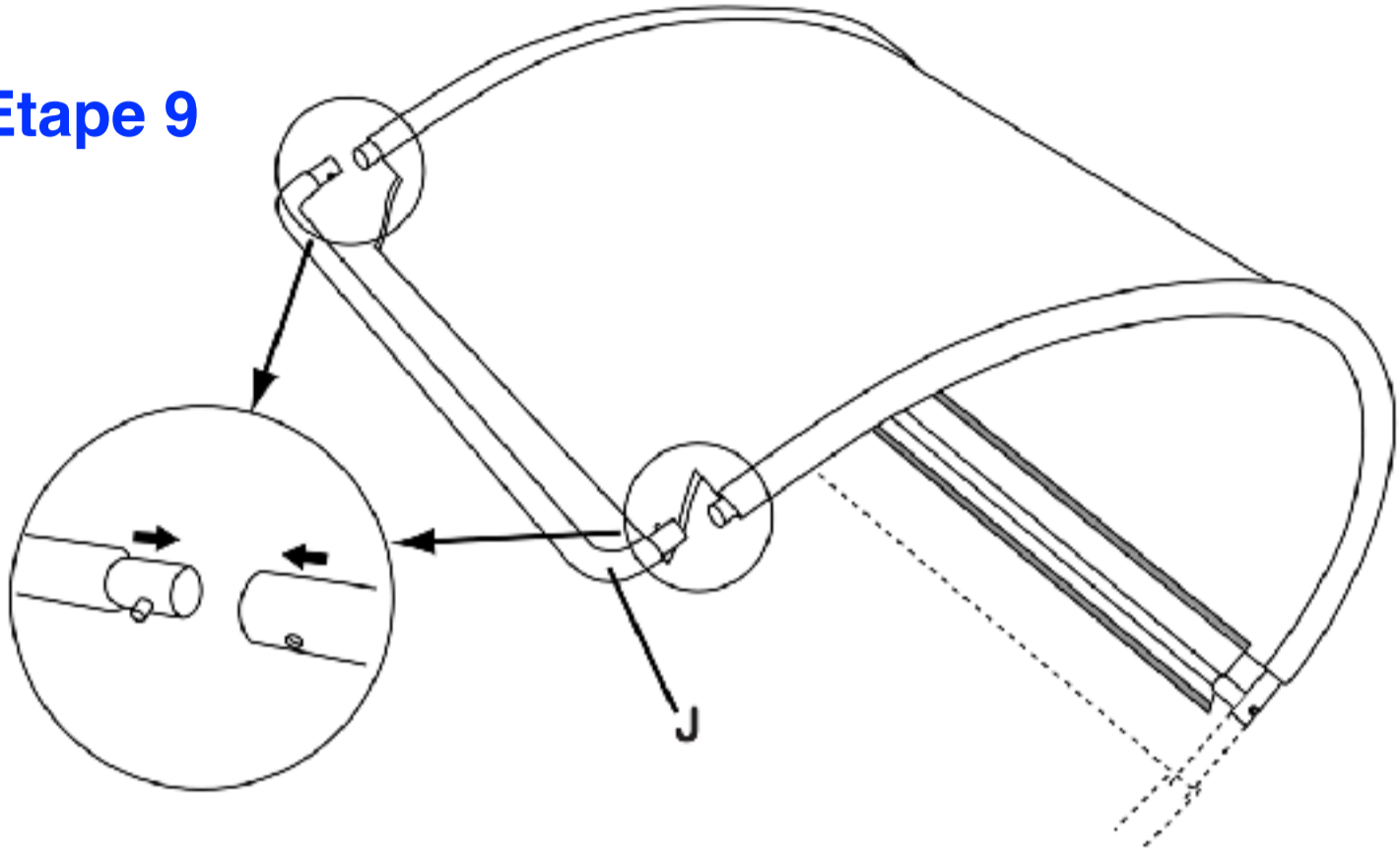




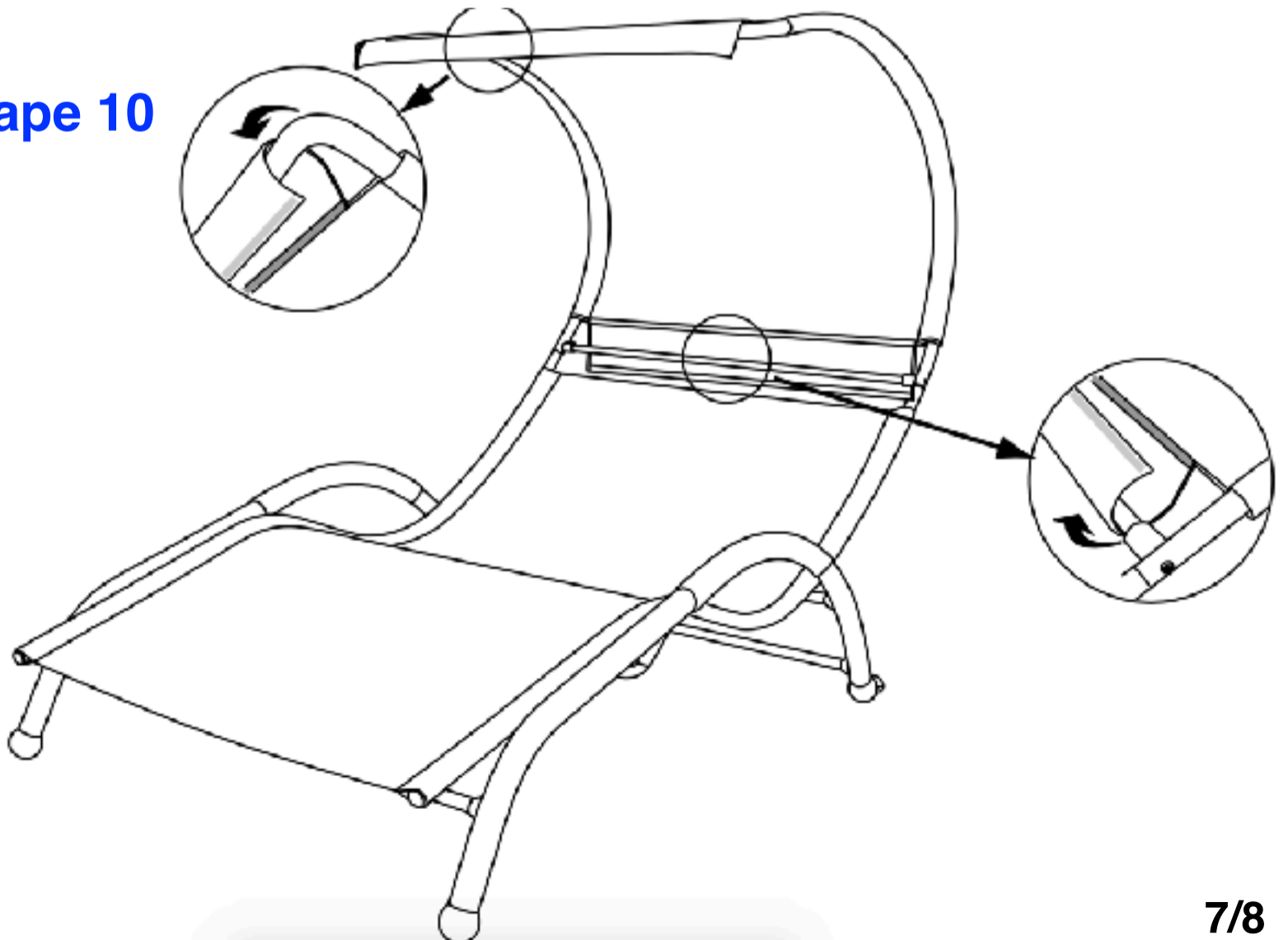
NOTICE DE MONTAGE

No Lot : 1512 2021
Notice et facture d'achat à conserver

Etape 9



Etape 10



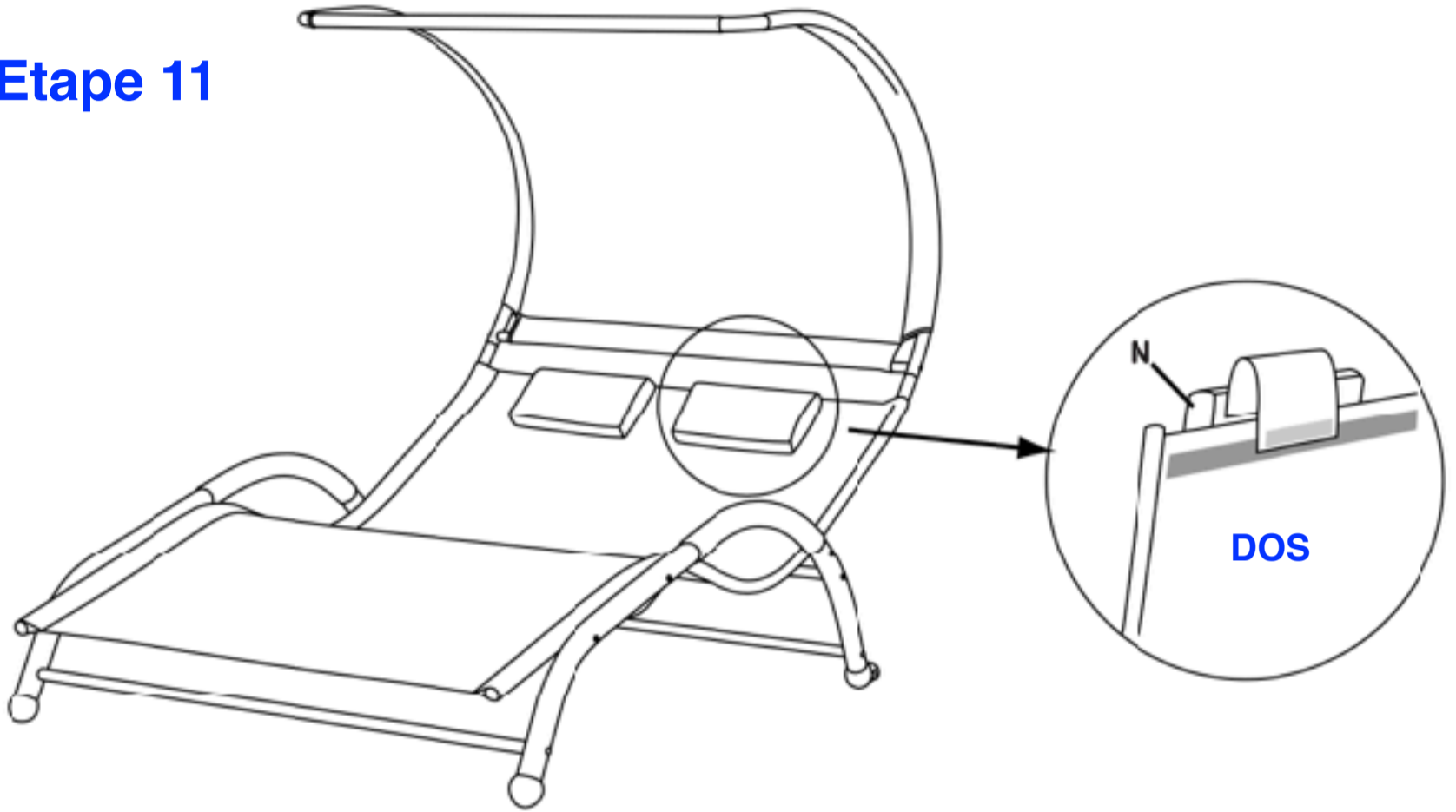


NOTICE DE MONTAGE

No Lot : 1512 2021

Notice et facture d'achat à conserver

Etape 11



Ce transat Double COSMO n'est pas un jouet

GARANTIE : Tous les produits GIVEX bénéficient de la garantie légale de conformité contre les vices cachés prévue par l'article 1641 du code civil durant une période de 2 ans à compter de l'achat du produit. La garantie concerne exclusivement les usages privés.

Exclusion de la garantie :

Usure et vieillissement naturel des matériaux y compris la décoloration. Utilisation de produits abrasifs, d'entretien ou de nettoyage inadaptés. Chocs ou chutes de toute nature, tout montage ou utilisation inappropriée. Cas de force majeure ou climatiques tels que pluies, vent, tempêtes, orages, grêle... Consommables : cordes, élastiques, sandows, Toutes les toiles sauf à défaut immédiat (constaté au déballage) Taches éventuelles sur terrasse ou Utilisation sans surveillance aux enfants

Tout remplacement ou réparation du produit non conforme ne fait pas courir un nouveau délai de garantie de deux ans mais s'inscrit dans le délai de la garantie initiale restant à courir. Merci pour votre confiance,