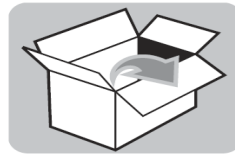


NOTICE DE MONTAGE

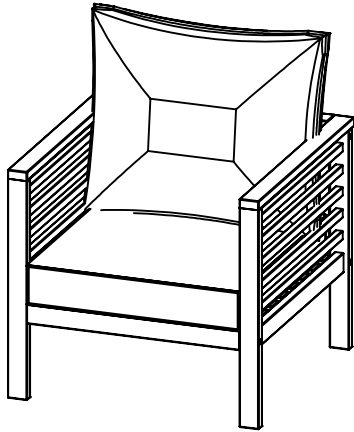
Code: 11382 2FAUTEUILS



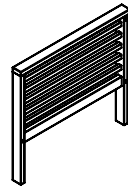

30 MIN



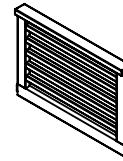
ÉLOIGNEZ LES ENFANTS DE LA ZONE DE MONTAGE
VÉRIFIEZ LA QUINCAILLERIE
RESSERREZ LES ECROUS SI BESOIN



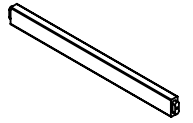
A 2 pcs



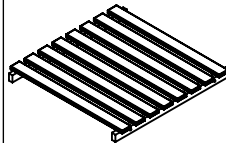
B 1 pc



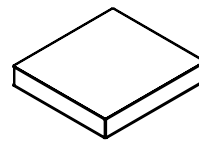
C 1 pc



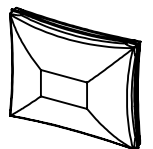
D 1 pc



E 1 pc



F 1 pc



G 6 pcs



Ø7x90 (mm)

H 4 pcs



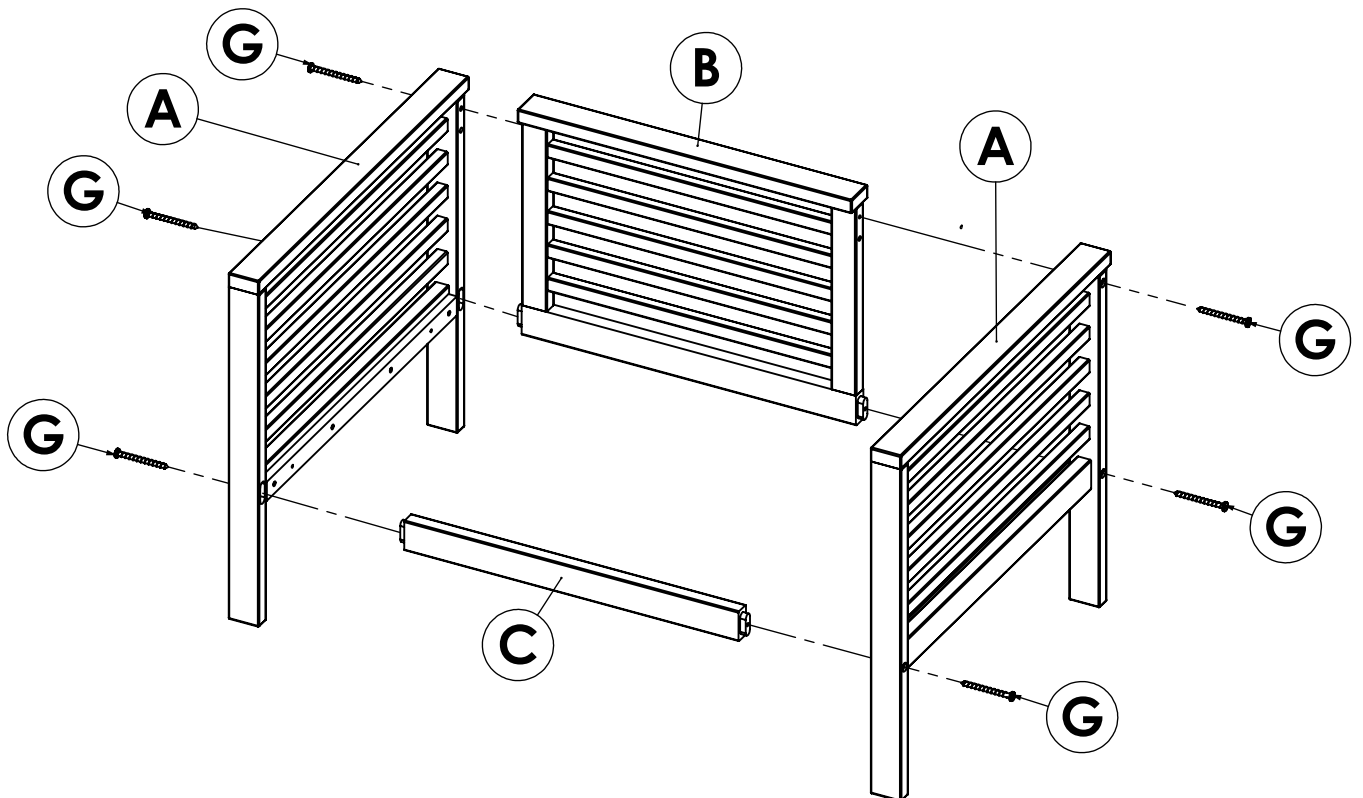
Ø6x35 (mm)

I 1 pc

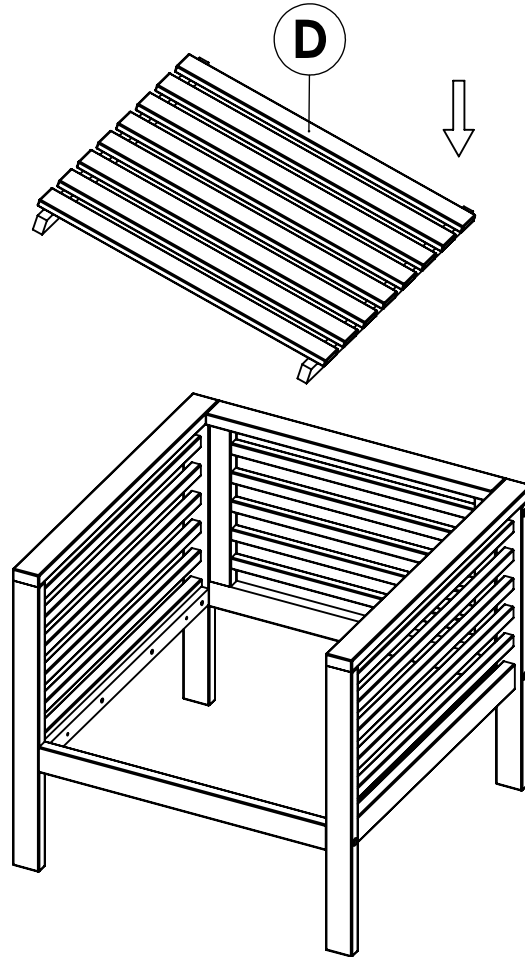


M 4 (mm)

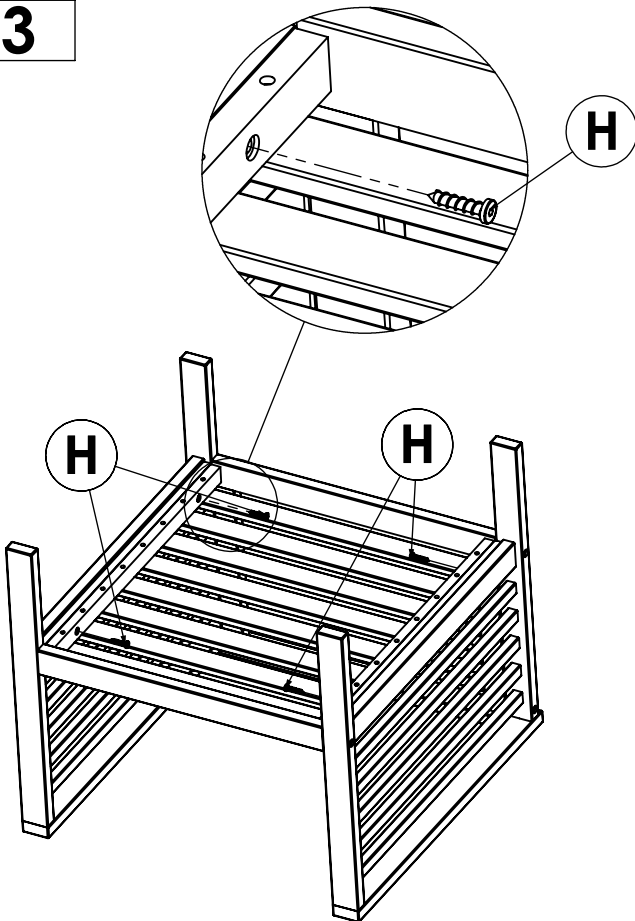
1



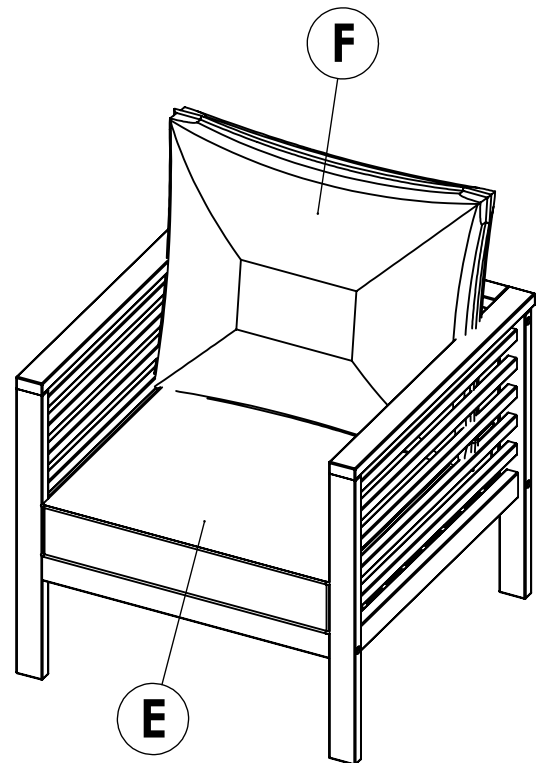
2



3

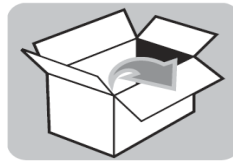


4

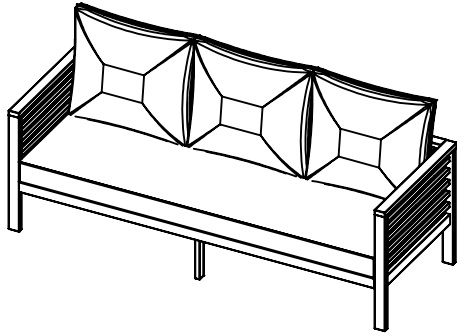
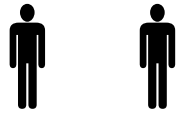


NOTICE DE MONTAGE

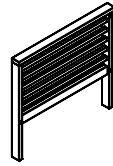
Code: 11382 CANAPÉ



30 MIN



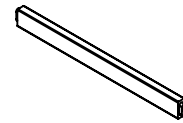
A 2 pcs



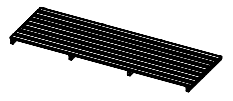
B 1 pc



C 1 pc



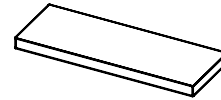
D 1 pc



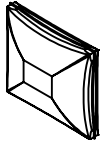
E 1 pc



F 1 pc



G 3 pcs



H 6 pcs



Ø7x90 (mm)

I 5 pcs



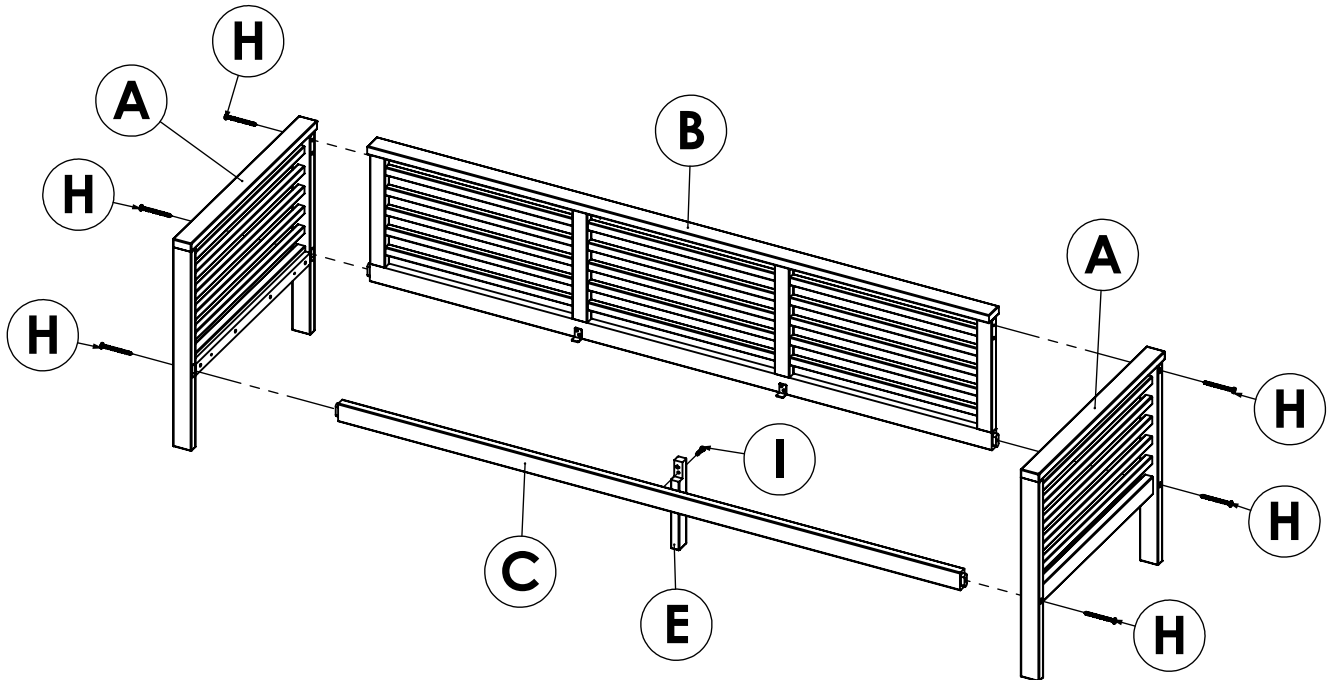
Ø6x35 (mm)

J 1 pc

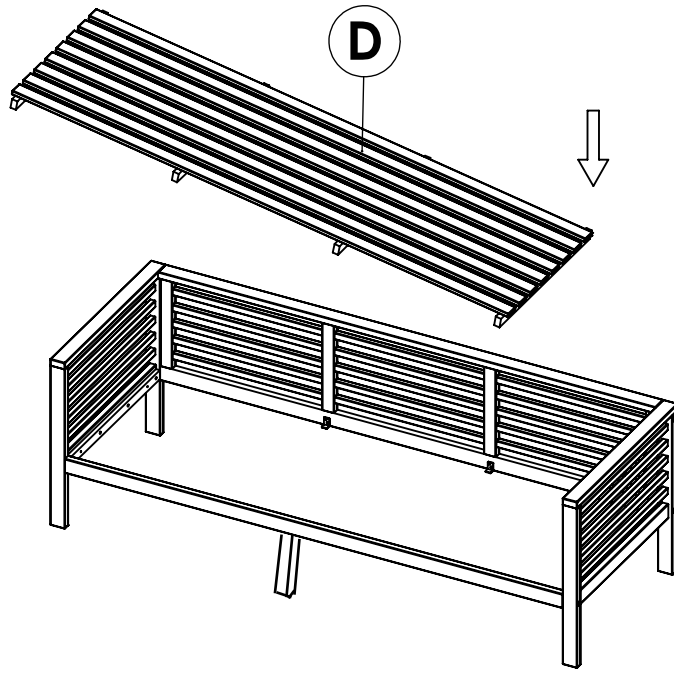


M 4 (mm)

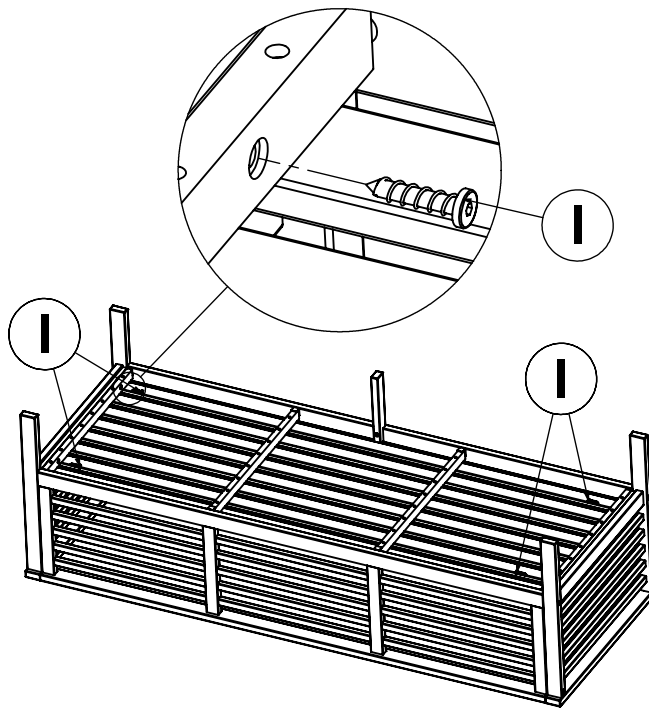
1



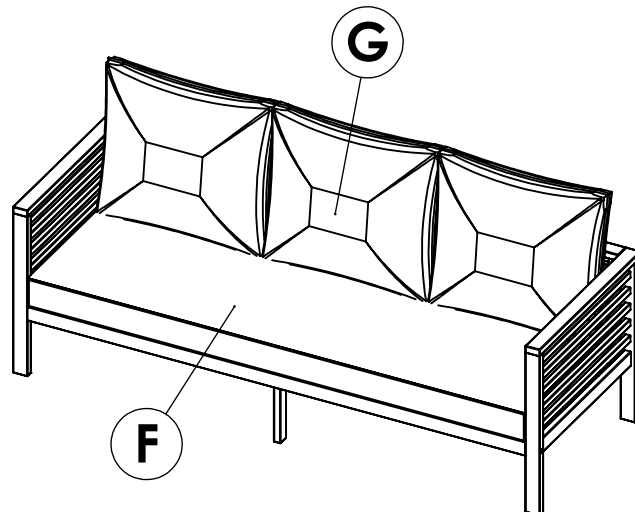
2



3

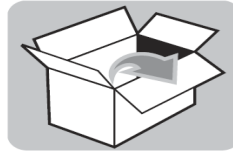


4

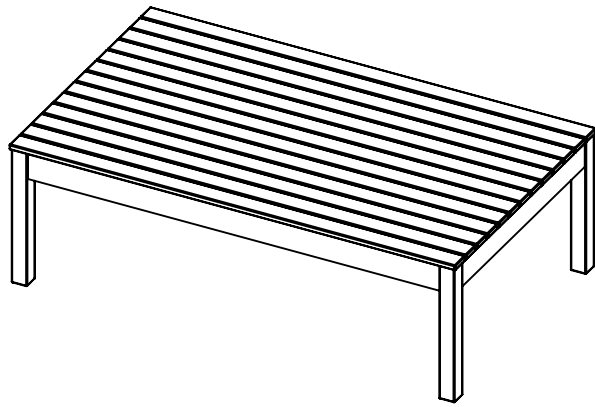


NOTICE DE MONTAGE

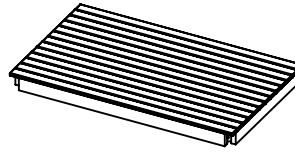
Code: 11382 TABLE



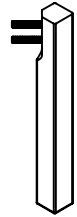

30 MIN



A 1 pc



B 4 pcs



C 8 pcs



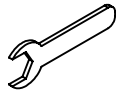
M 8 (mm)

D 8 pcs



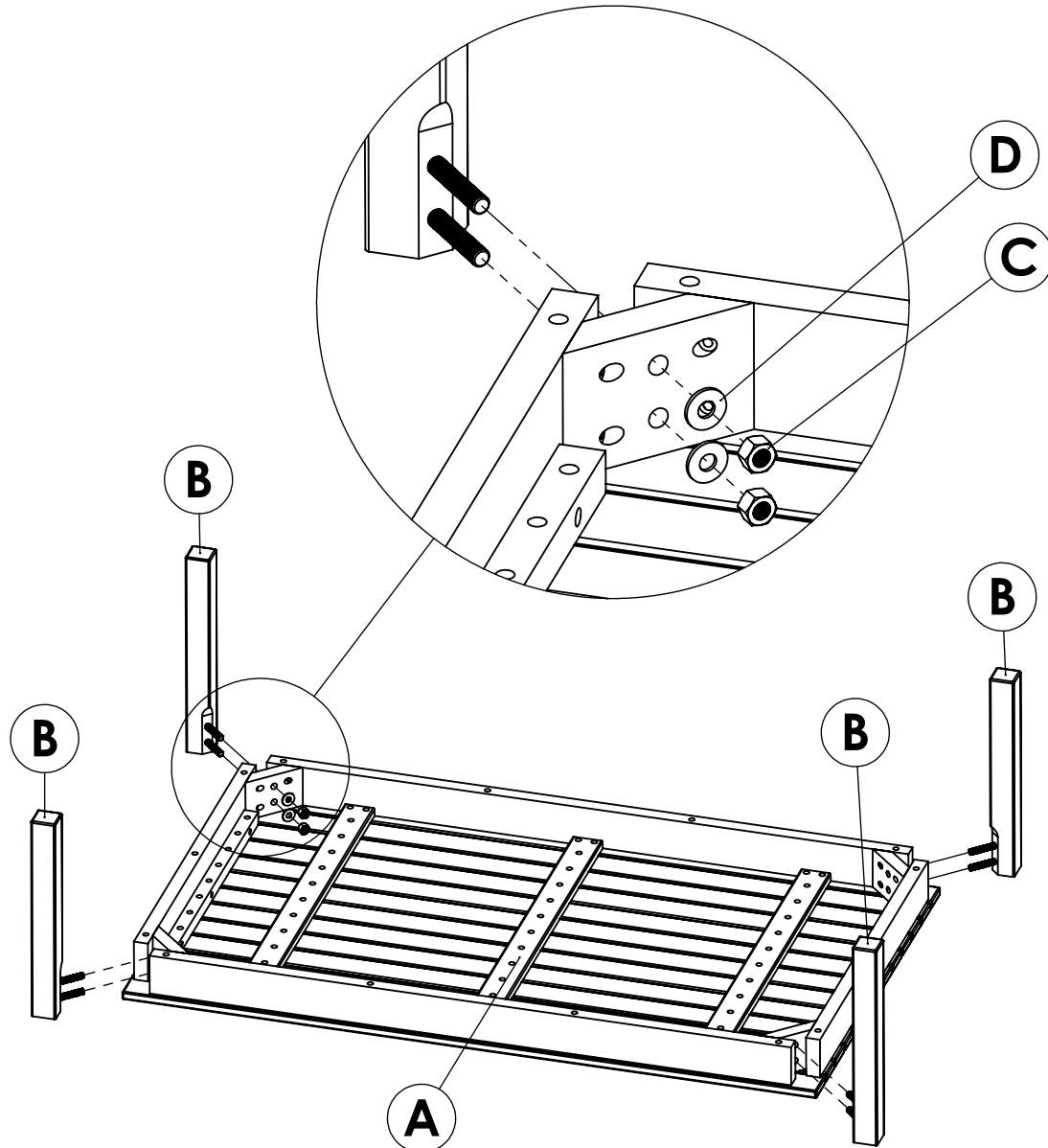
Ø 20xH1 (mm)

E 1 pc



M 13 (mm)

1



GARANTIE: Tous les produits bénéficiant de la garantie légale de conformité contre les vices cachés prévue par l'article 1641 du code civil durant une période de 2 ans à compter de l'achat du produit. La garantie concerne exclusivement les usages privés.

Exclusion de la garantie:

Usure et vieillissement naturel des matériaux y compris la décoration. Utilisation de produits abrasifs, d'entretien ou de nettoyage inadapté. Chocs ou chutes de toute nature, tout montage ou utilisation inappropriés.

Cas de force majeure ou climatiques tels que pluies, vent, orages, grêle...

Tout remplacement ou réparation du produit non conforme ne fait pas courir un nouveau délai de garantie de deux ans mais s'inscrit dans le délai de la garantie initiale restant à courir.