



NOTICE DE MONTAGE

No Lot : 1512 2021

Notice et facture d'achat à conserver

COFFRE DE JARDIN STUFF 350

AVERTISSEMENT:

Pour votre sécurité et celle de vos enfants, le coffre de jardin STUFF350 doit être posé sur sol stabilisé et de niveau.

En période hivernale, rangez vos meubles de jardin à l'abri des intempéries. Penser de recycler selon les normes locales.



Outil recommandé



Lubrifiant

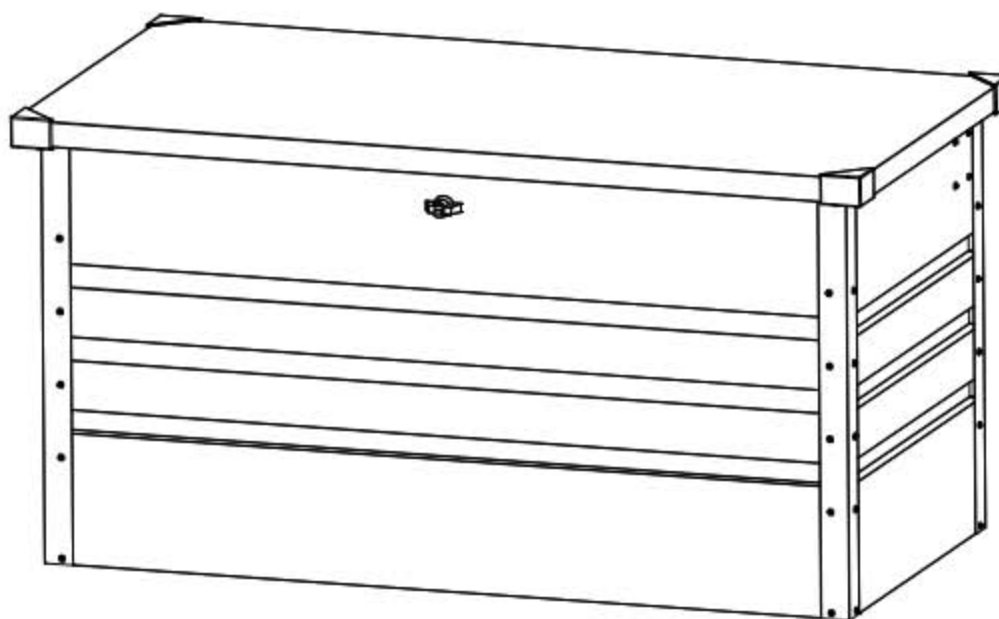
Non fourni

GARANTIE : Tous les produits GIVEX bénéficient de la garantie légale de conformité contre les vices cachés prévue par l'article 1641 du code civil durant une période de 2 ans à compter de l'achat du produit. La garantie concerne exclusivement les usages privés.

Exclusion de la garantie :

Usure et vieillissement naturel des matériaux y compris la décoloration . Utilisation de produits abrasifs, d'entretien ou de nettoyage inadapté, Chocs ou chutes de toute nature, tout montage ou utilisation inappropriés. Cas de force majeure ou climatiques tels que pluies, vent, tempêtes, orages, grêle... Consommables : cordes, élastiques, sandows, Toutes les toiles sauf à défaut immédiat (constaté au déballage)

Tout remplacement ou de réparation du produit non conforme ne fait pas courir un nouveau délai de garantie de deux ans mais s'inscrit dans le délai de la garantie initiale restant à courir.



-1. Certaines tôles peuvent présenter des arêtes coupantes! Nous vous recommandons de porter des gants de travail pour éviter toutes blessures lors du montage et du nettoyage du coffre de jardin



-2. Ne serrez à fond les écrous et les vis qu'à la fin du montage quand le coffre repose sur un sol plat.












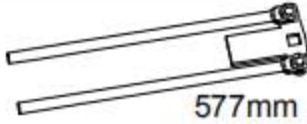







NOTICE DE MONTAGE











No Lot : 1512 2021

Notice et facture d'achat à conserver

AVANT DE COMMENCER, SE REPORTER AUX CONSEILS DE MONTAGE EN ANNEXE:

- 1 Bien étudier la notice de montage
- 2 Repérer les pièces constituant de Votre Article
- 3 Regrouper et Contrôler la quincaillerie
- 4 Munir de l'outillage nécessaire
- 5 Aménager une zone de montage
- 6 Ne jamais forcer les assemblages. Resserrer les vis après quelques temps d'usage.
- 7 Garder Votre Notice de montage, si une pièce venait à manquer, elle serait le plus clair moyen de communiquer avec Votre magasin.

| NO. | PIECE | Qty. |
|------|---|------|
| C1 |  593mm | 2 |
| C2 |  593mm | 1 |
| C3 |  593mm | 1 |
| C4 |  542mm | 5 |
| C5 |  | 2 |
| C8 |  | 1 |
| B1 |  | 1 |
| B2 |  577mm | 1 |
| G3 |  350X130-50N | 2 |
| PB05 |  | 1 |
| P1 |  556mm | 1 |
| P2 |  556mm | 1 |
| P3 |  1133mm | 1 |
| P4 |  1133mm | 1 |
| P5 |  1122mm | 1 |

| NO. | JEU Protection | Qty. |
|-----|---|------|
| S4 |  | 2 |
| S5 |  | 1 |
| S6 |  | 1 |
| NO. | VISSERIE | Qty. |
| F1 |  | 62 |
| F2 |   | 65 |
| S3 |  | 84 |
| F8 |  | 6 |
| S8 |  | 4 |
| S7 |  | 2 |

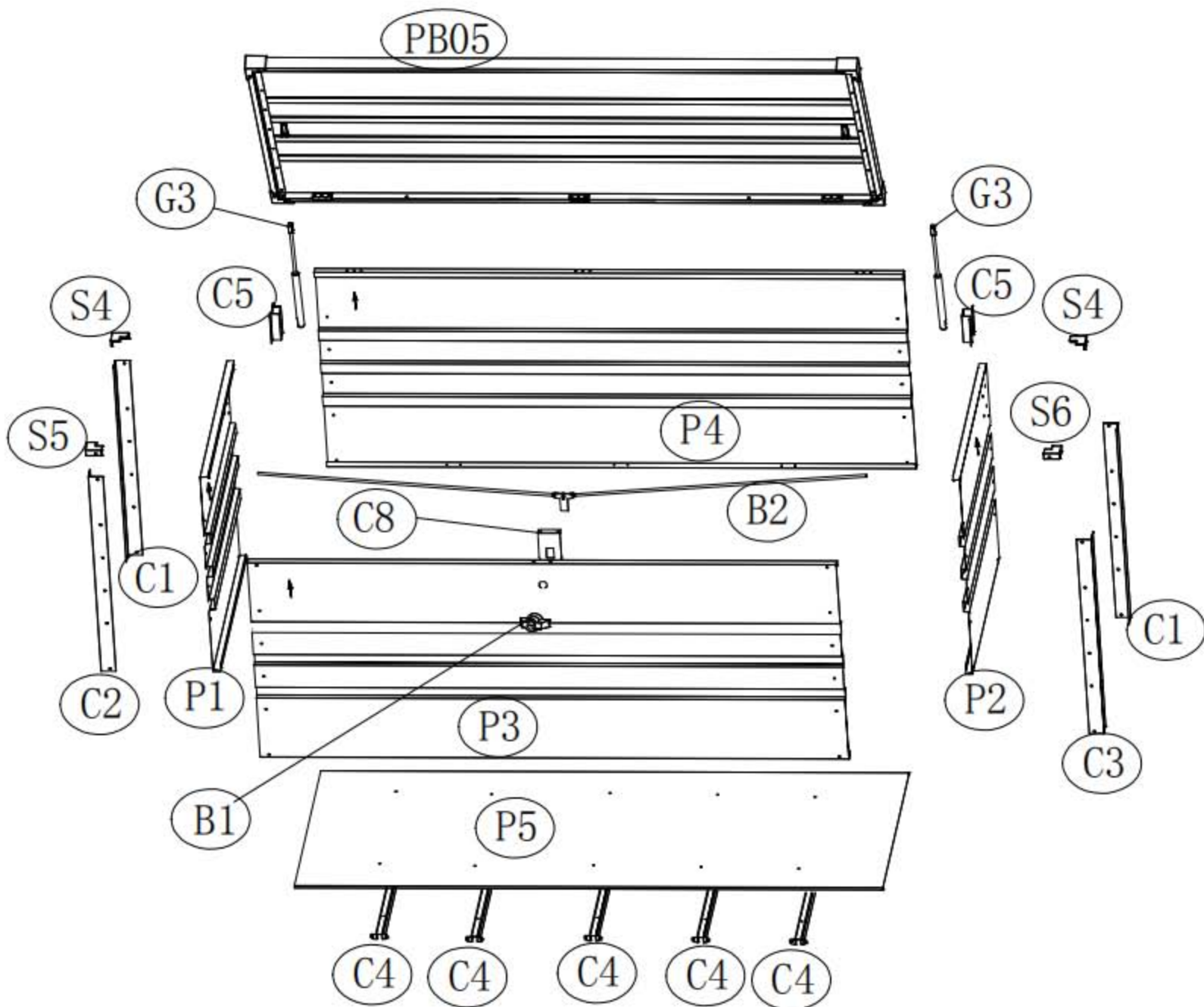


NOTICE DE MONTAGE

No Lot : 1512 2021

Notice et facture d'achat à conserver

Vue en éclaté



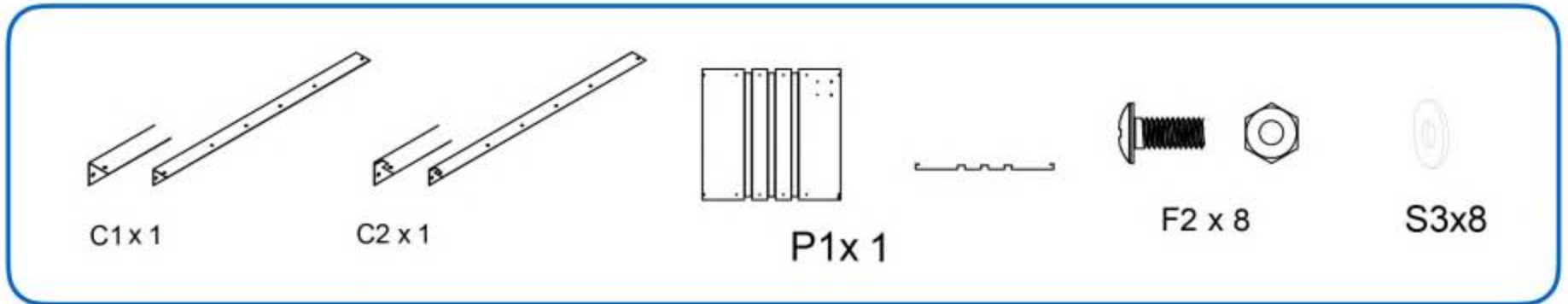


NOTICE DE MONTAGE

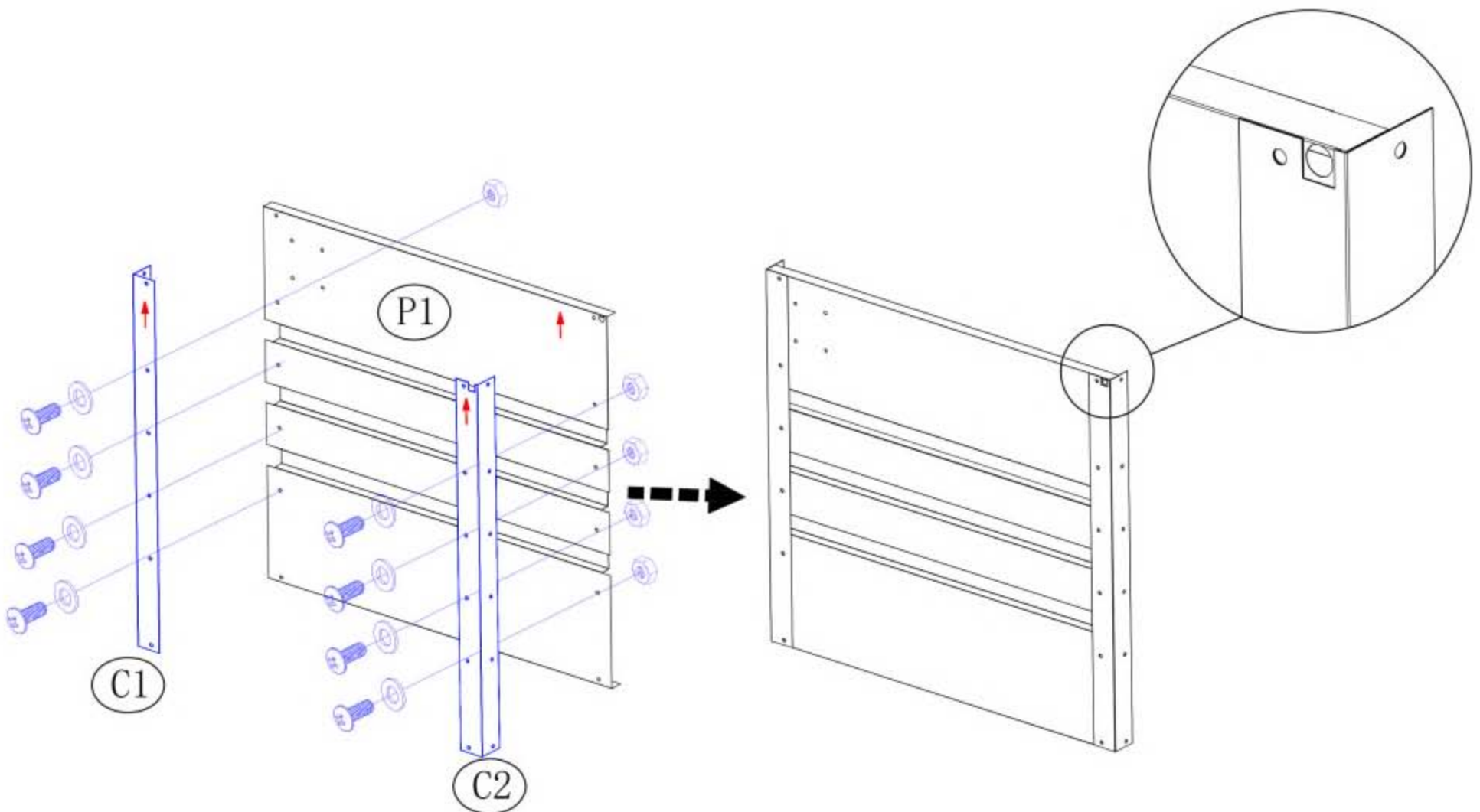
No Lot : 1512 2021

Notice et facture d'achat à conserver

Etape 1 : Assemblage de paroi latéral gauche



Assurez-vous que toutes les flèches soient vers le haut lors du montage



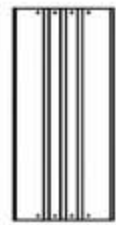


NOTICE DE MONTAGE

No Lot : 1512 2021

Notice et facture d'achat à conserver

Etape 2 : Assemblage de paroi arrière



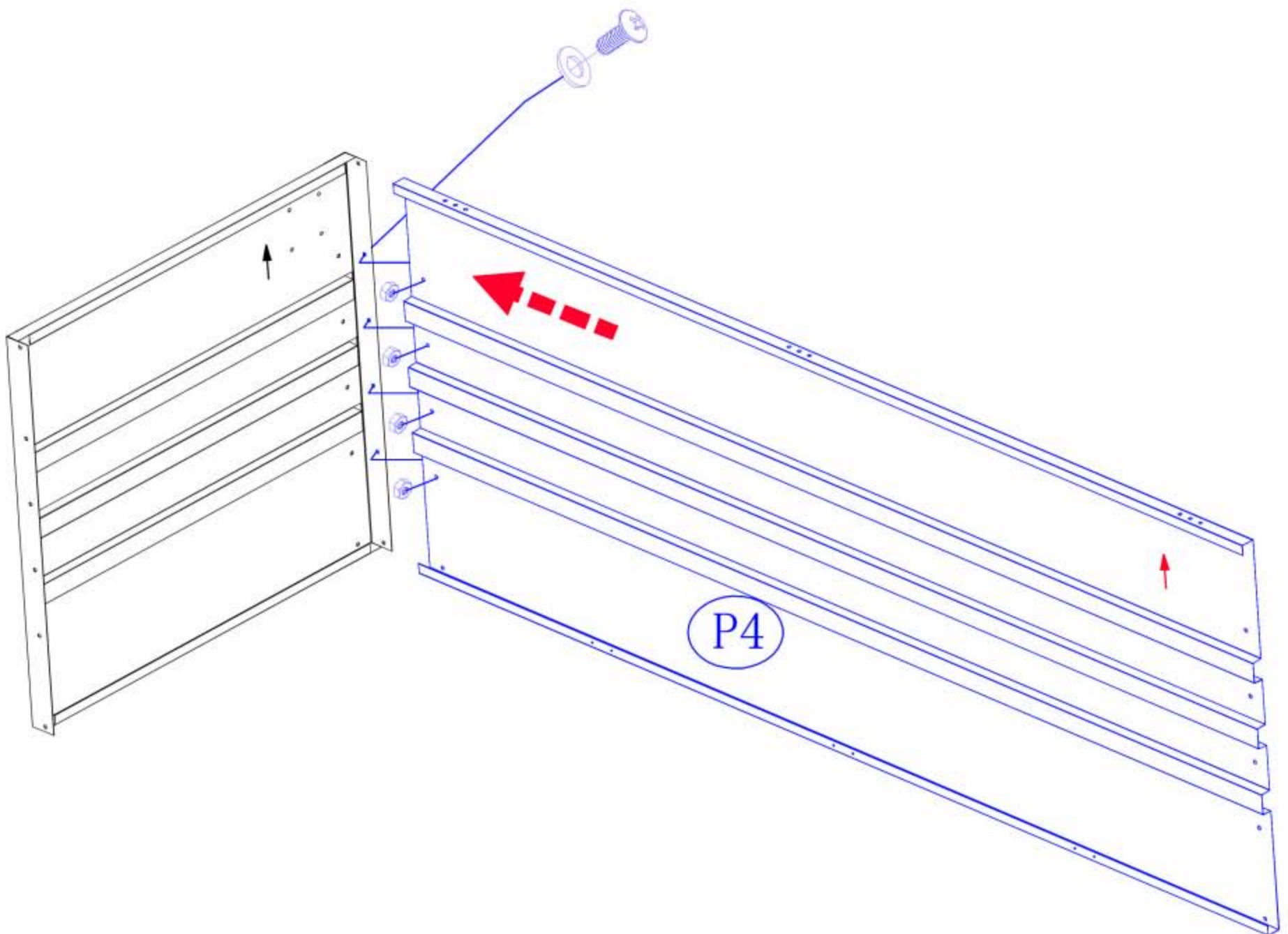
P4x1



F2 x 4



S3x4





NOTICE DE MONTAGE

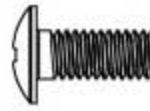
No Lot : 1512 2021

Notice et facture d'achat à conserver

Etape 3 : Assemblage de paroi frontal



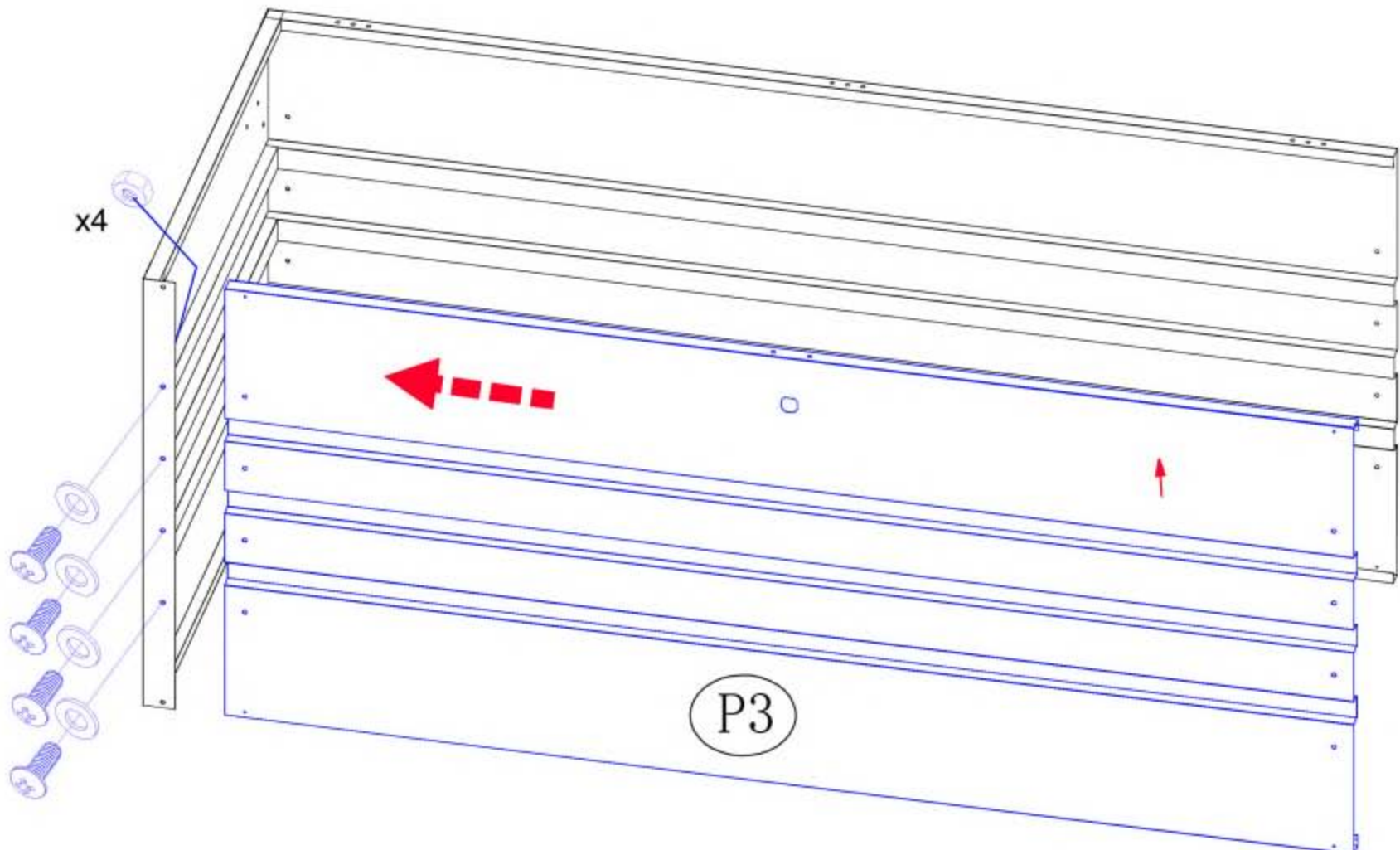
P3x1



F2 x 4

S3x4

Assurez-vous que toutes les flèches soient vers le haut lors du montage



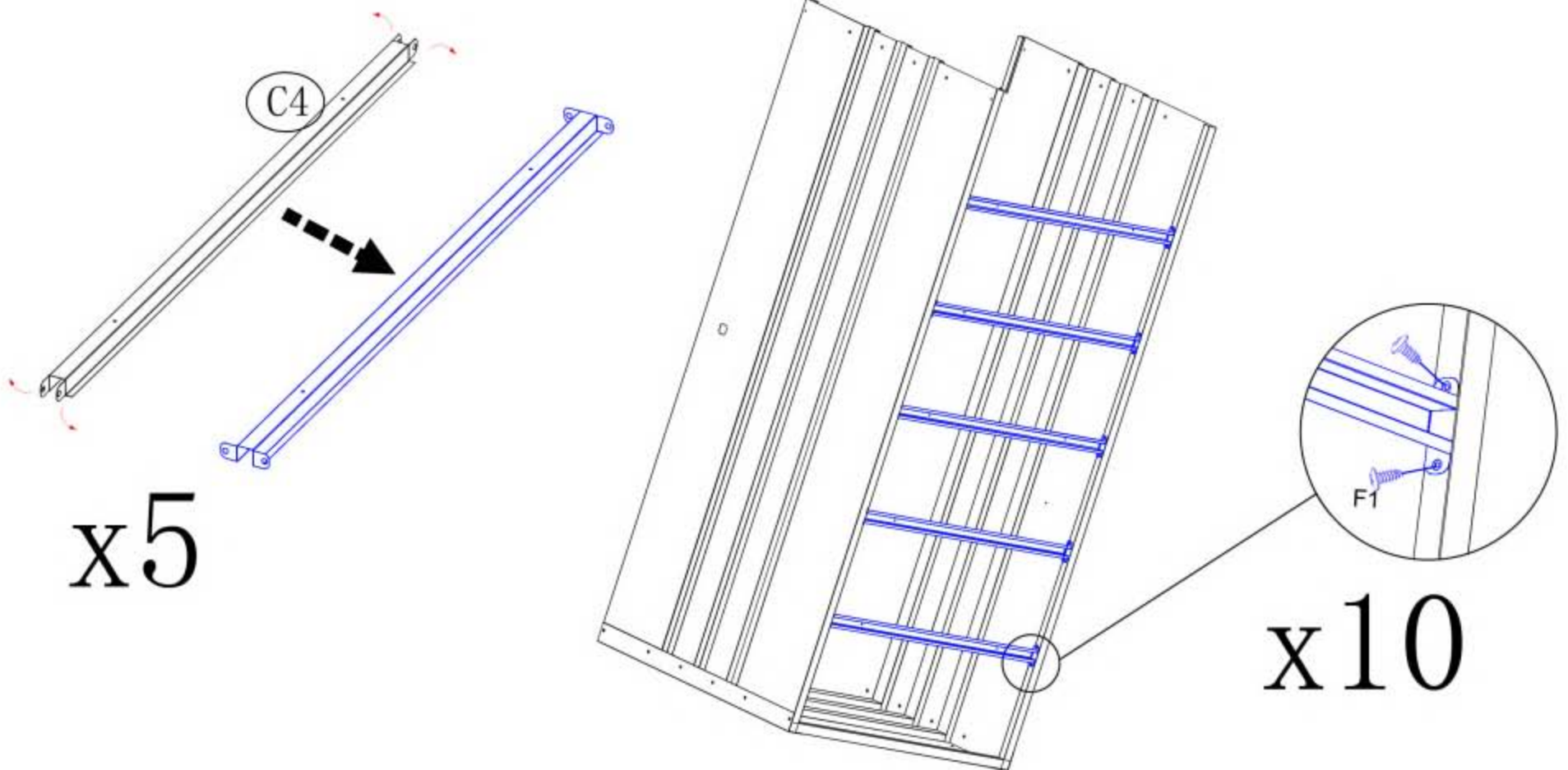


NOTICE DE MONTAGE

No Lot : 1512 2021

Notice et facture d'achat à conserver

Etape 4 : Assemblage des renforts de paroi arrière



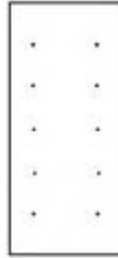


NOTICE DE MONTAGE

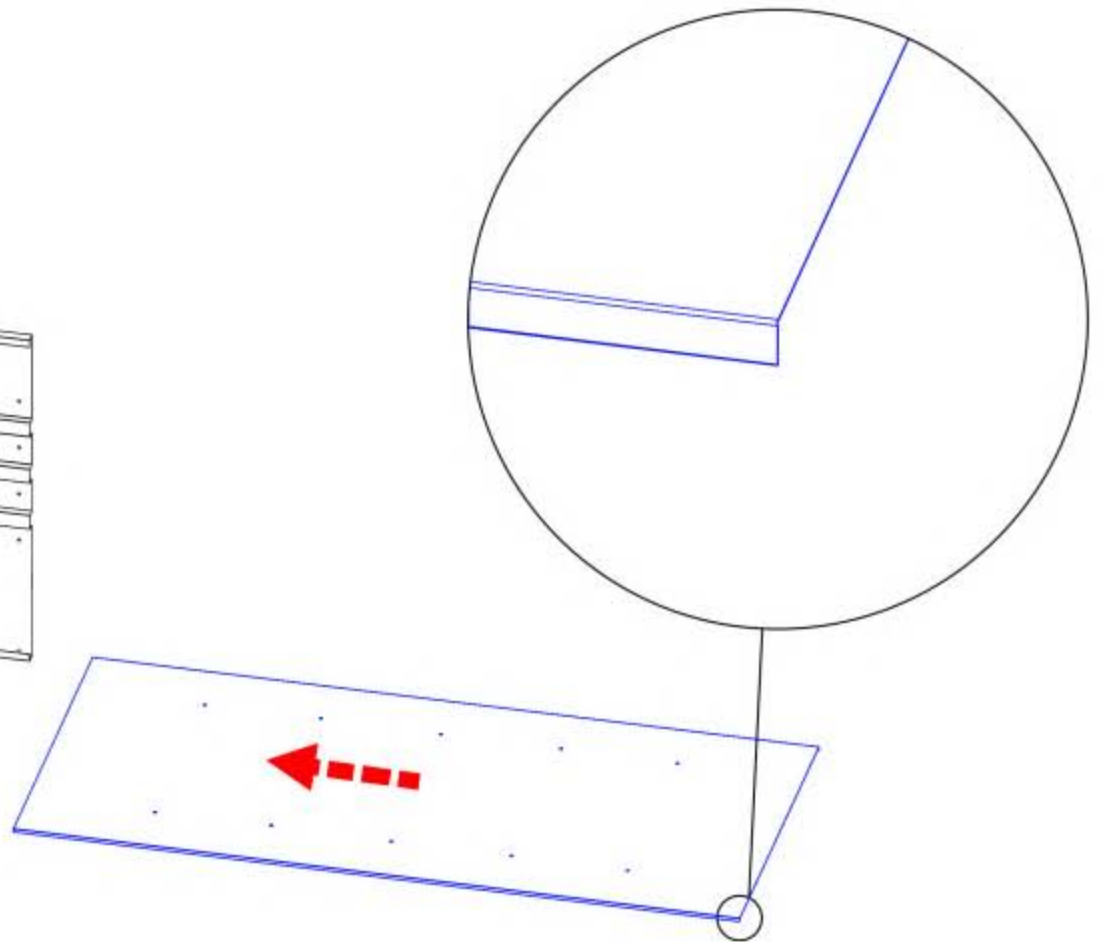
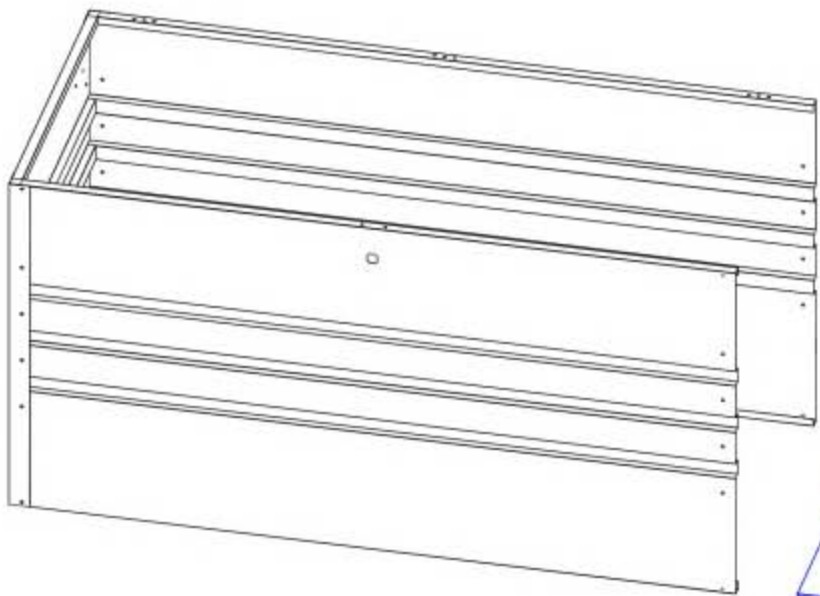
No Lot : 1512 2021

Notice et facture d'achat à conserver

Etape 5 : Assemblage de tôle de fond



P5x1



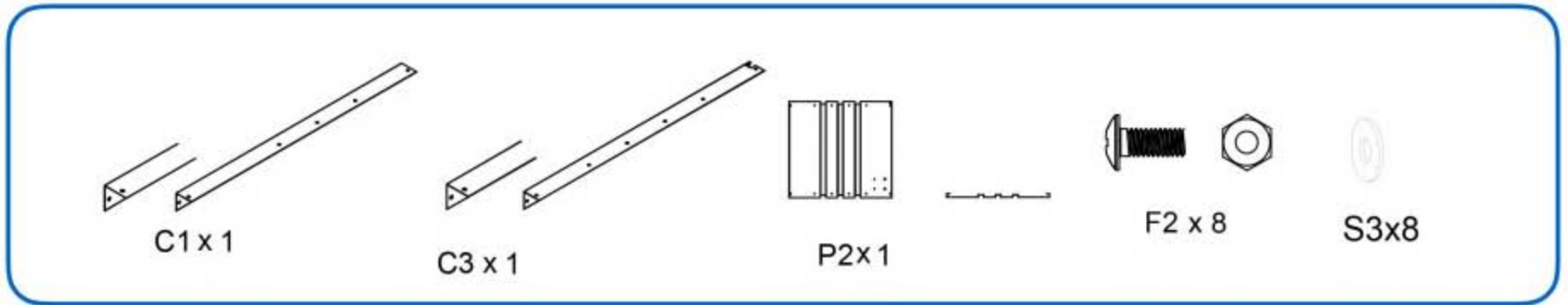


NOTICE DE MONTAGE

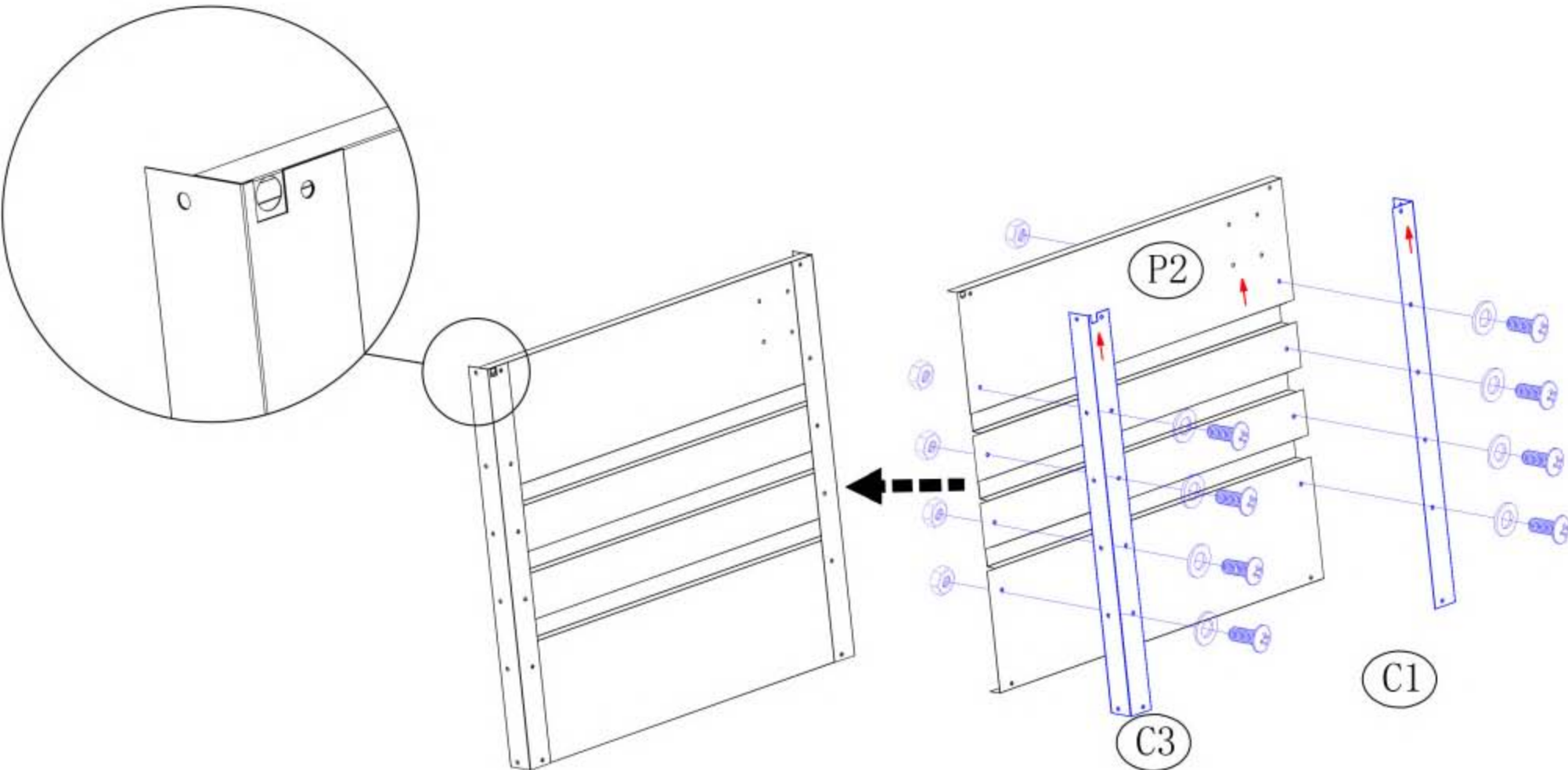
No Lot : 1512 2021

Notice et facture d'achat à conserver

Etape 6 : Assemblage de paroi latéral droite



Assurez-vous que toutes les flèches soient vers le haut lors du montage



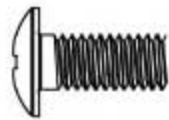


NOTICE DE MONTAGE

No Lot : 1512 2021

Notice et facture d'achat à conserver

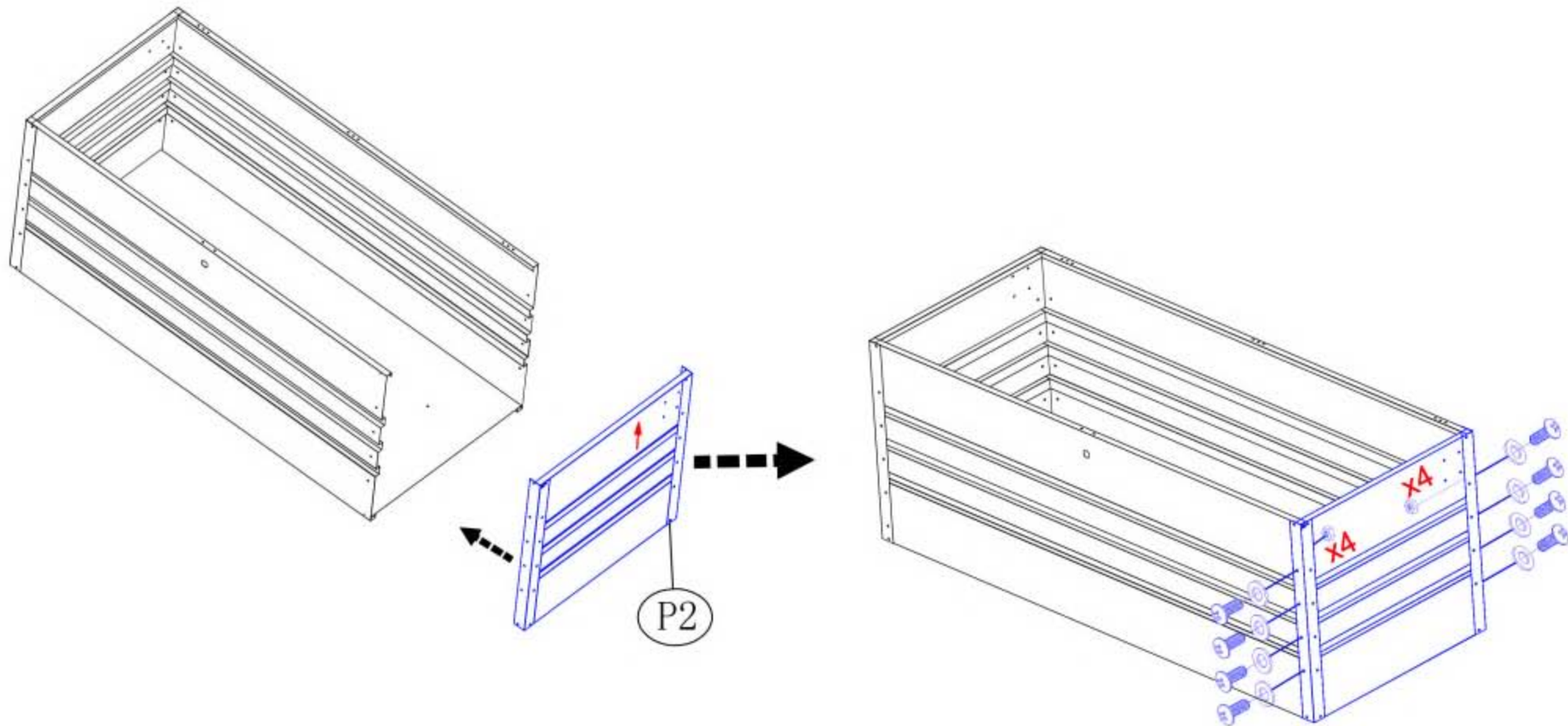
Etape 7 : Mise en place de l'ensemble



F2 x 8

S3x8

Assurez-vous que toutes les flèches soient vers le haut lors du montage



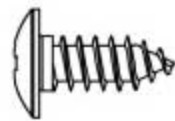


NOTICE DE MONTAGE

No Lot : 1512 2021

Notice et facture d'achat à conserver

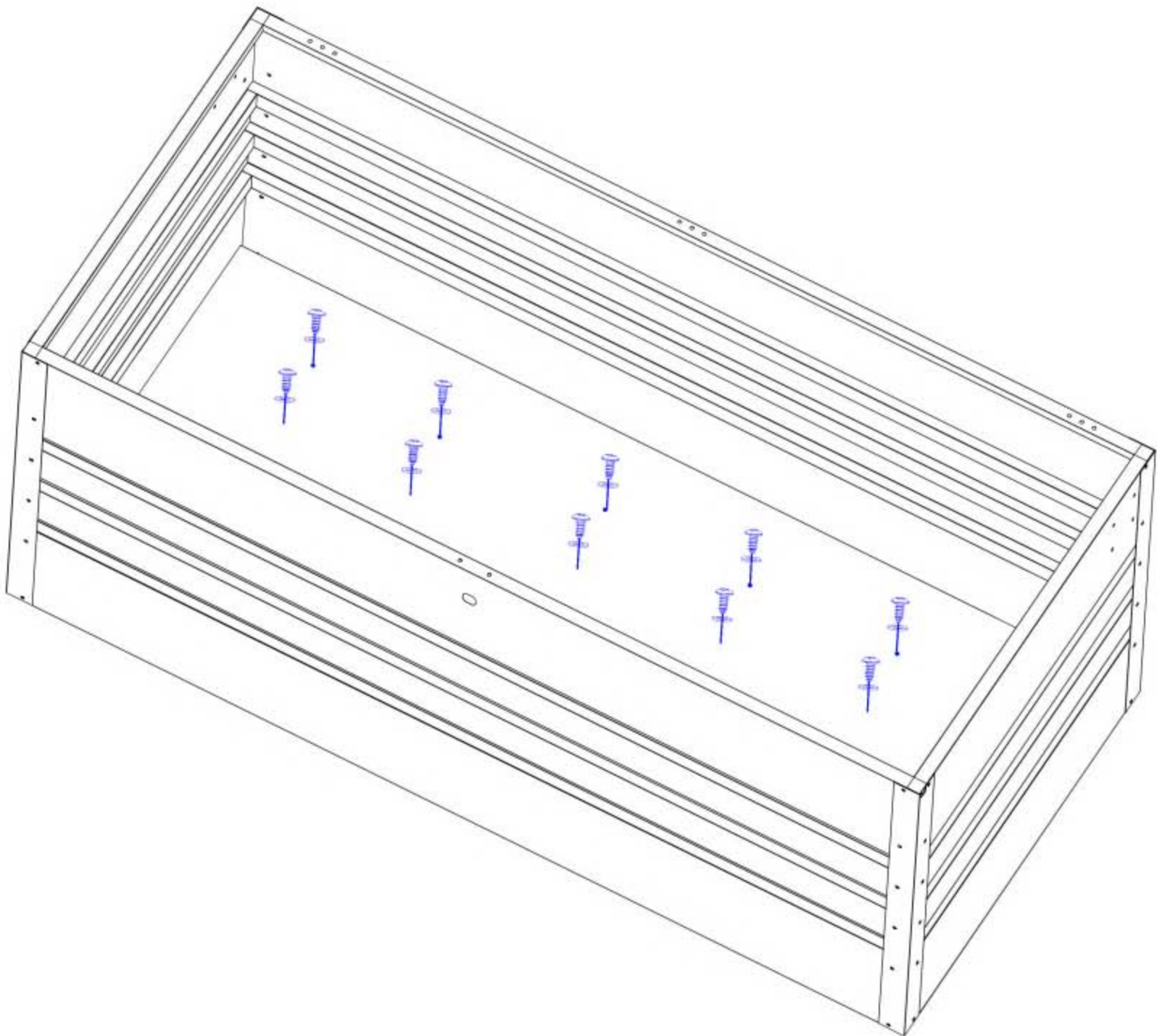
Etape 8 : Visser le tôle de fond



F1x 10



S3x10



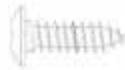


NOTICE DE MONTAGE

No Lot : 1512 2021

Notice et facture d'achat à conserver

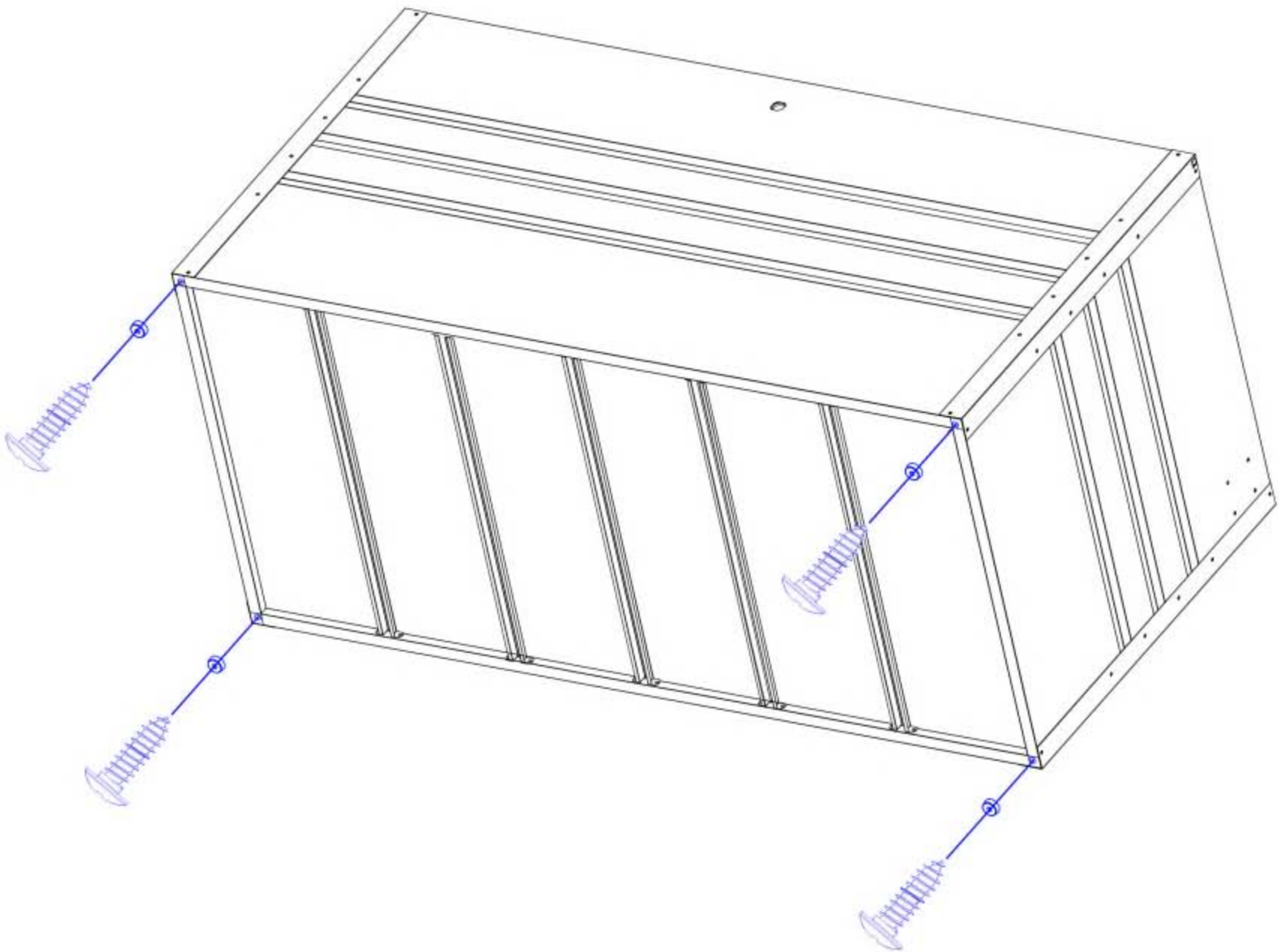
Etape 9 : Visser les 4 coins du fond



F8x 4



S8x 4





NOTICE DE MONTAGE

No Lot : 1512 2021

Notice et facture d'achat à conserver

Etape 10 : Visser les cornières puis assembler des angles de protections



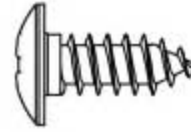
S4x 2



S5x 1



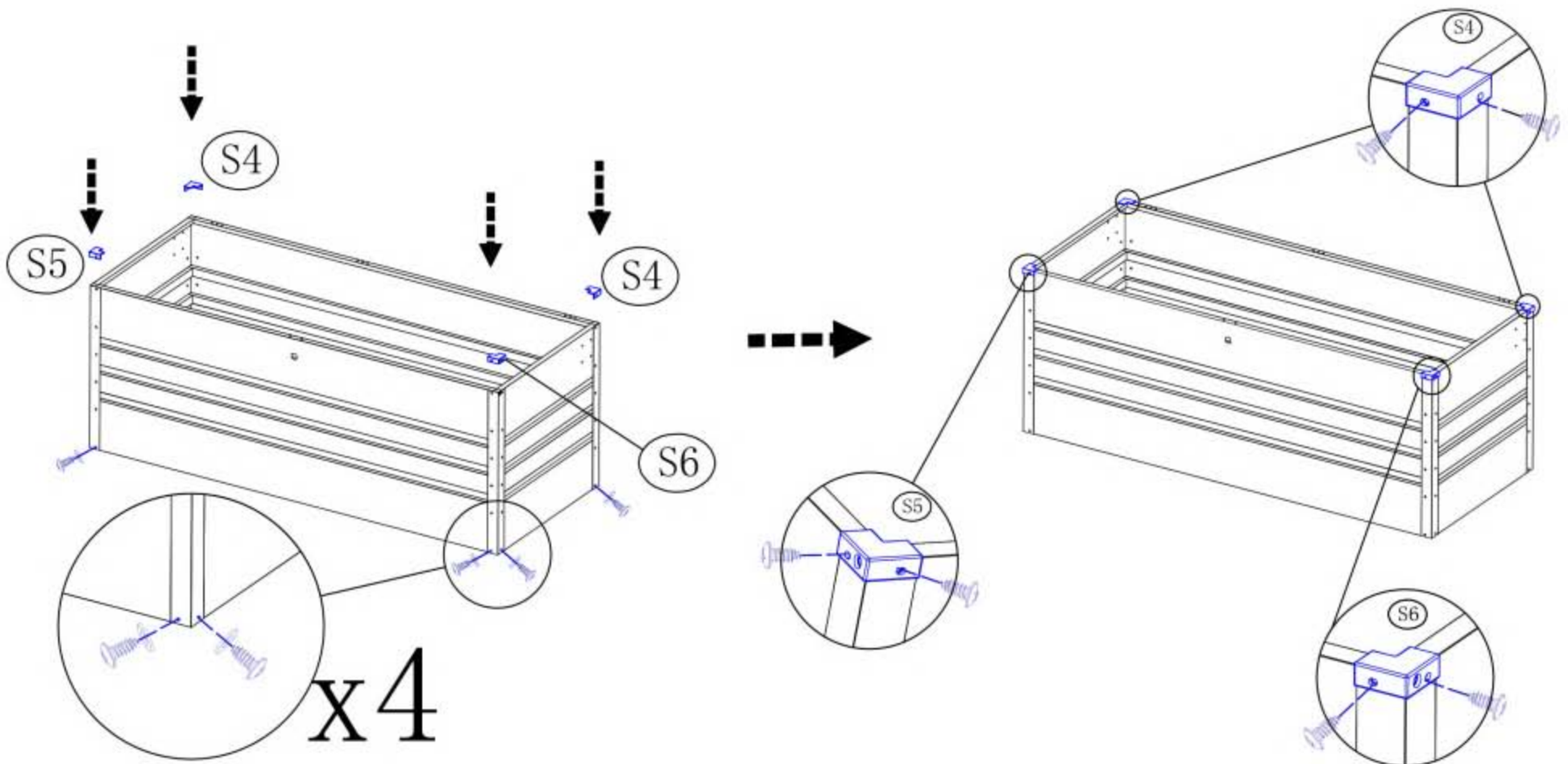
S6x 1



F1x 16



S3x8





NOTICE DE MONTAGE

No Lot : 1512 2021

Notice et facture d'achat à conserver

Etape 11 : Mise en place de serrure à poignée



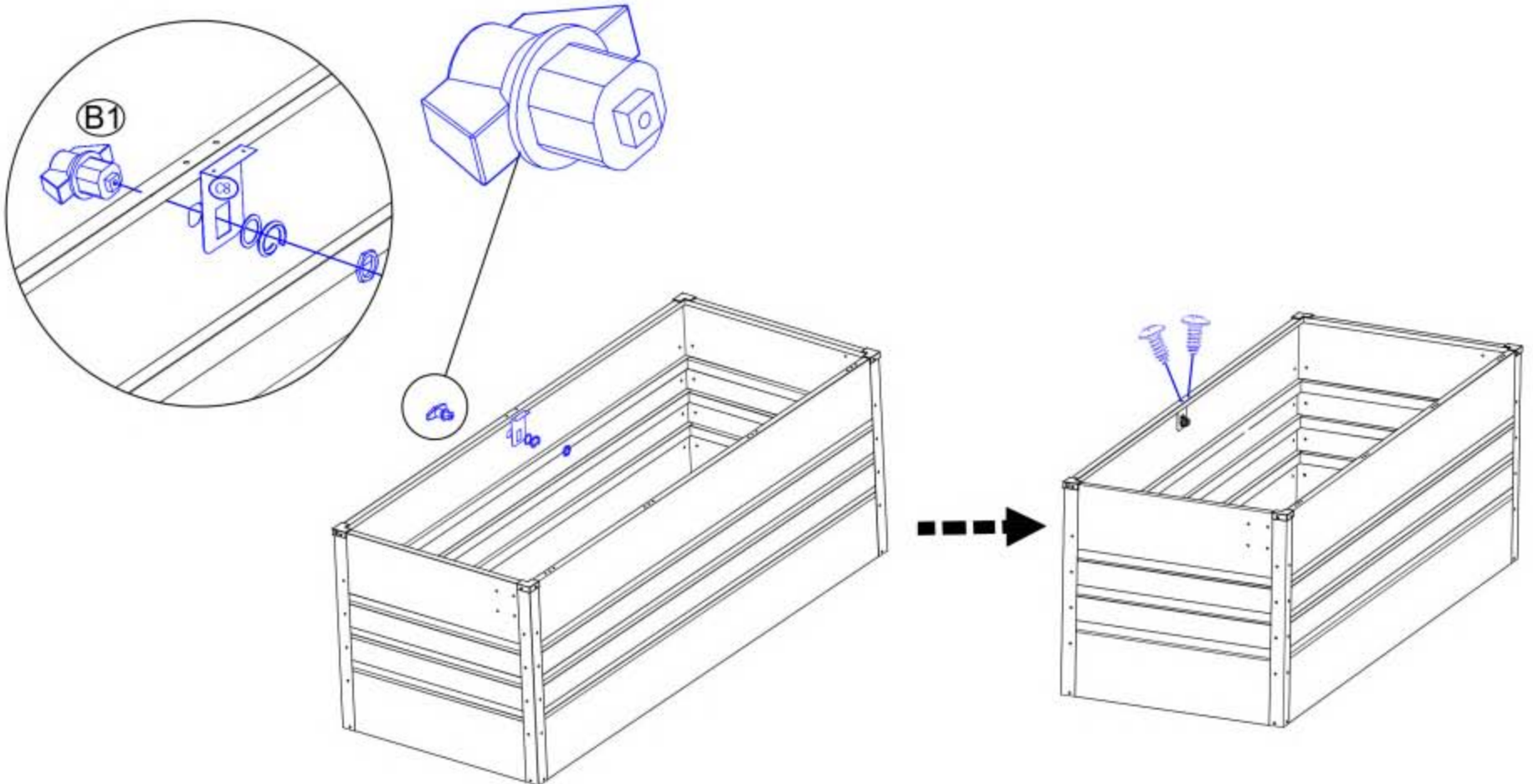
C8 x1



B1x1



F1x 2



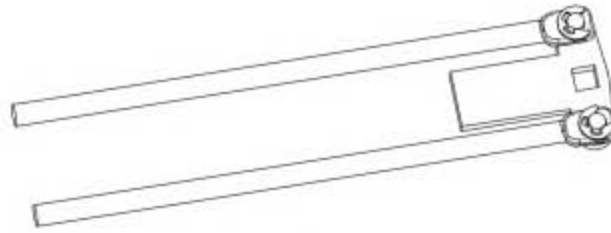


NOTICE DE MONTAGE

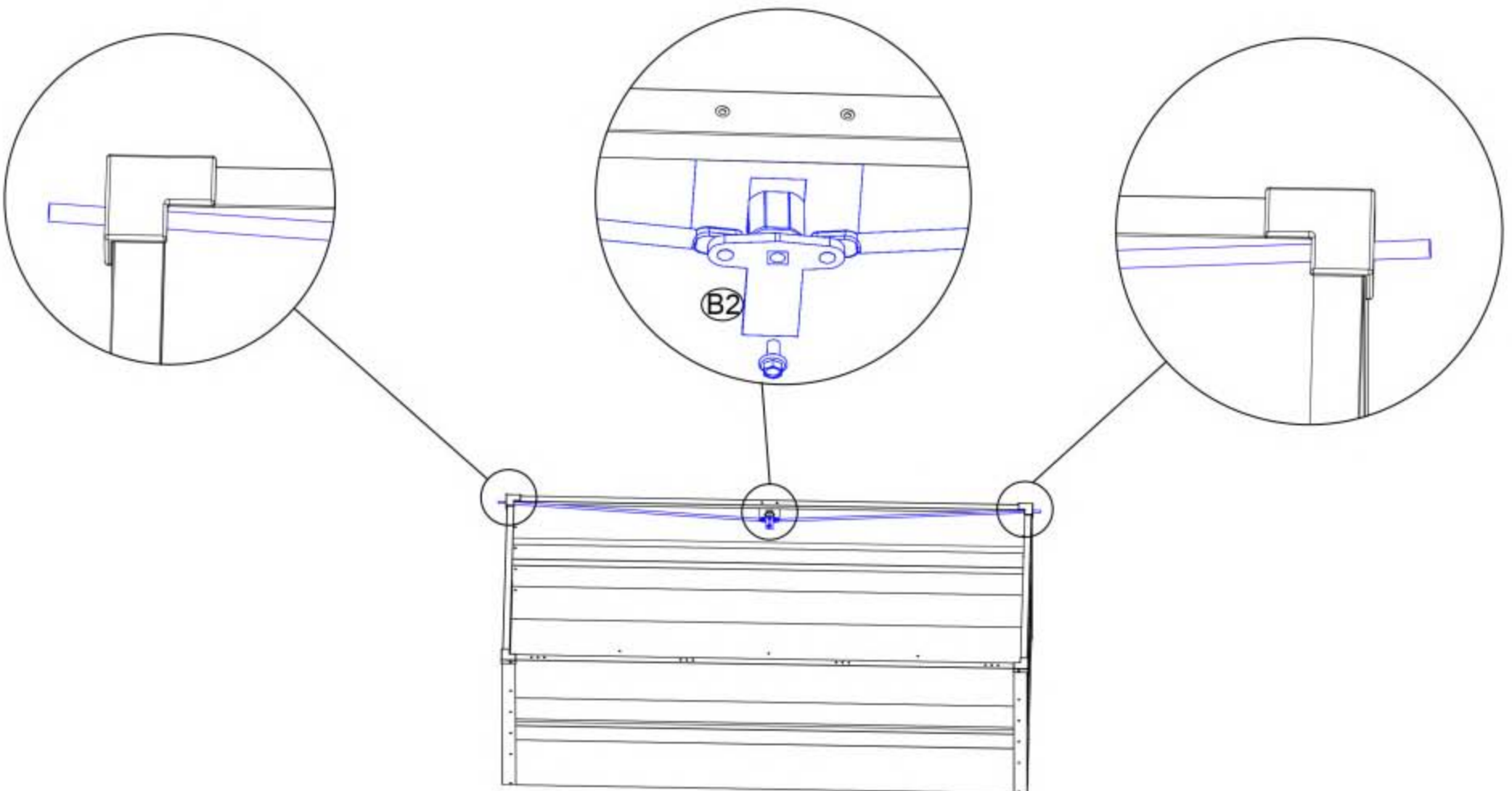
No Lot : 1512 2021

Notice et facture d'achat à conserver

Etape 12 : Mise en place du système de verrouillage



B2x1



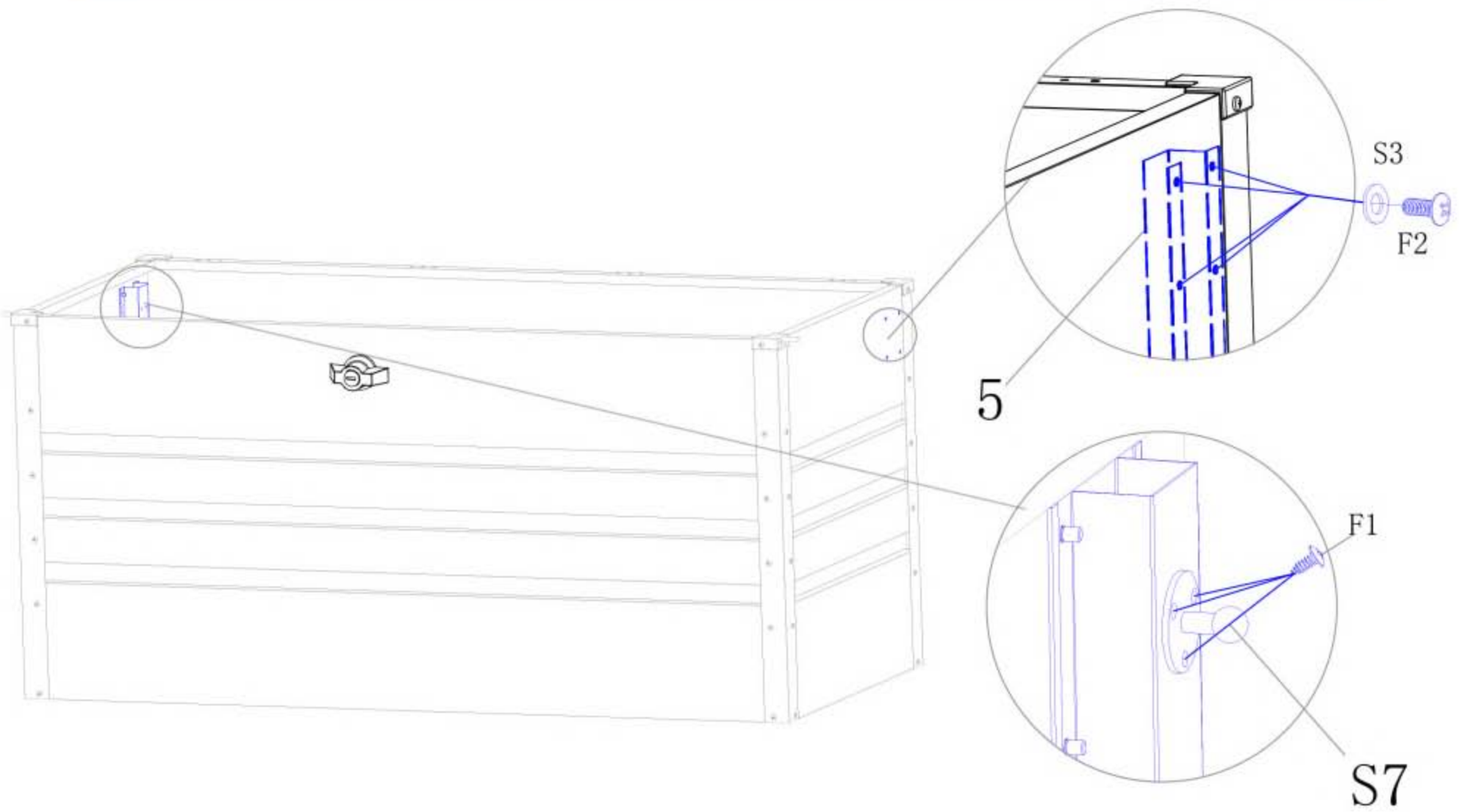
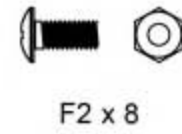
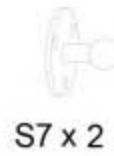
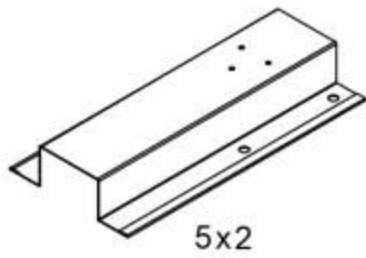


NOTICE DE MONTAGE

No Lot : 1512 2021

Notice et facture d'achat à conserver

Etape 13 : Assemblage des support de cylindre





NOTICE DE MONTAGE

No Lot : 1512 2021

Notice et facture d'achat à conserver

Etape 14 : Mise en place du couvercle



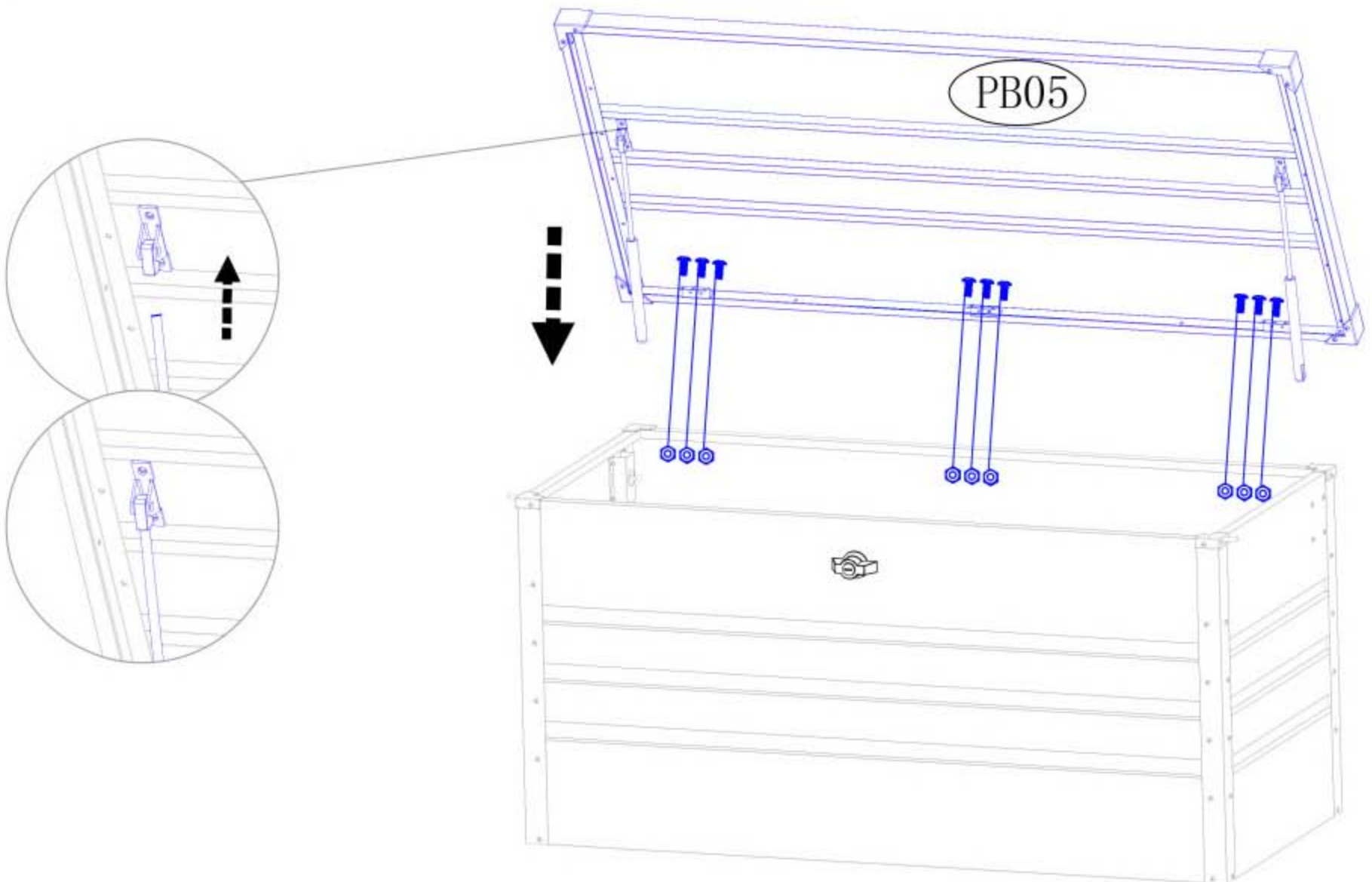
PB05x1



F2 x 12



G3 x 2





NOTICE DE MONTAGE

No Lot : 1512 2021

Notice et facture d'achat à conserver

Etape 15 : Assemblage des vérins

