



NOTICE DE MONTAGE

No Lot : 1512 2021

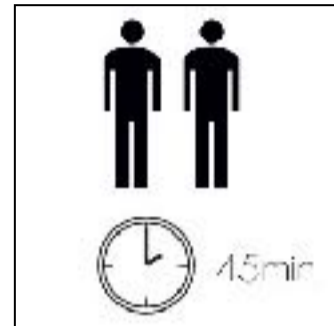
Notice et facture d'achat à conserver

COFFRE DE JARDIN STUFF 350

AVERTISSEMENT:

Pour votre sécurité et celle de vos enfants, le coffre de jardin STUFF350 doit être posé sur sol stabilisé et de niveau.

En période hivernale, rangez vos meubles de jardin à l'abri des intempéries. Penser de recycler selon les normes locales.



Outil Fourni

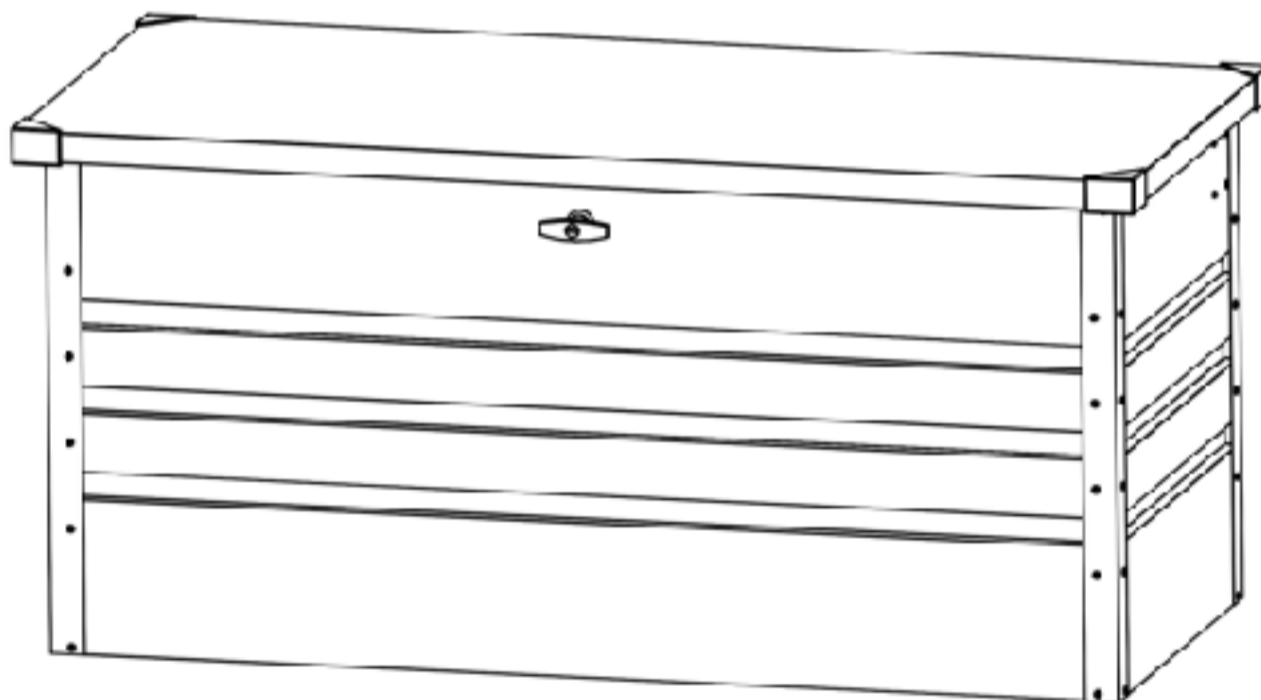


GARANTIE : Tous les produits GIVEX bénéficient de la garantie légale de conformité contre les vices cachés prévue par l'article 1641 du code civil durant une période de 2 ans à compter de l'achat du produit. La garantie concerne exclusivement les usages privés.

Exclusion de la garantie :

Usure et vieillissement naturel des matériaux y compris la décoloration . Utilisation de produits abrasifs, d'entretien ou de nettoyage inadapté, Chocs ou chutes de toute nature, tout montage ou utilisation inappropriés. Cas de force majeure ou climatiques tels que pluies, vent, tempêtes, orages, grêle... Consommables : cordes, élastiques, sandows, Toutes les toiles sauf à défaut immédiat (constaté au déballage)

Tout remplacement ou de réparation du produit non conforme ne fait pas courir un nouveau délai de garantie de deux ans mais s'inscrit dans le délai de la garantie initiale restant à courir.



-1. Certaines tôles peuvent présenter des arêtes coupantes! Nous vous recommandons de porter des gants de travail pour éviter toutes blessures lors du montage et du nettoyage du coffre de jardin



-2. Ne serrez à fond les écrous et les vis qu'à la fin du montage quand le coffre repose sur un sol plat.












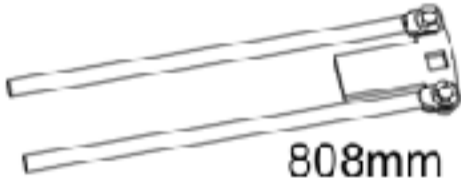

NOTICE DE MONTAGE







No Lot : 1512 2021




Notice et facture d'achat à conserver







AVANT DE COMMENCER, SE REPORTER AUX CONSEILS DE MONTAGE EN ANNEXE:

- 1 Bien étudier la notice de montage
- 2 Repérer les pièces constituant de Votre Article
- 3 Regrouper et Contrôler la quincaillerie
- 4 Munir de l'outillage nécessaire
- 5 Aménager une zone de montage
- 6 Ne jamais forcer les assemblages. Resserrer les vis après quelques temps d'usage.
- 7 Garder Votre Notice de montage, si une pièce venait à manquer, elle serait le plus clair moyen de communiquer avec Votre magasin.

NO.	PIECE	Qty.
C1	 593mm	2
C2	 593mm	1
C3	 593mm	1
C4	 626mm	3
C5		2
C8		1
B1		1
B2	 808mm	1
G3	 350X130-130N	2

NO.	PIECE	Qty.
PB03		1
P1	 — 640mm	1
P2	 — 640mm	1
P3	 — 1583mm	1
P4	 — 1583mm	1
P5	 1582mm	1

NO.	JEU Protection	Qty.
S4		2
S5		1
S6		1

NO.	VISSERIE	Qty.
F1		50
F2	 	65
S3		84
F8		6
S8		4

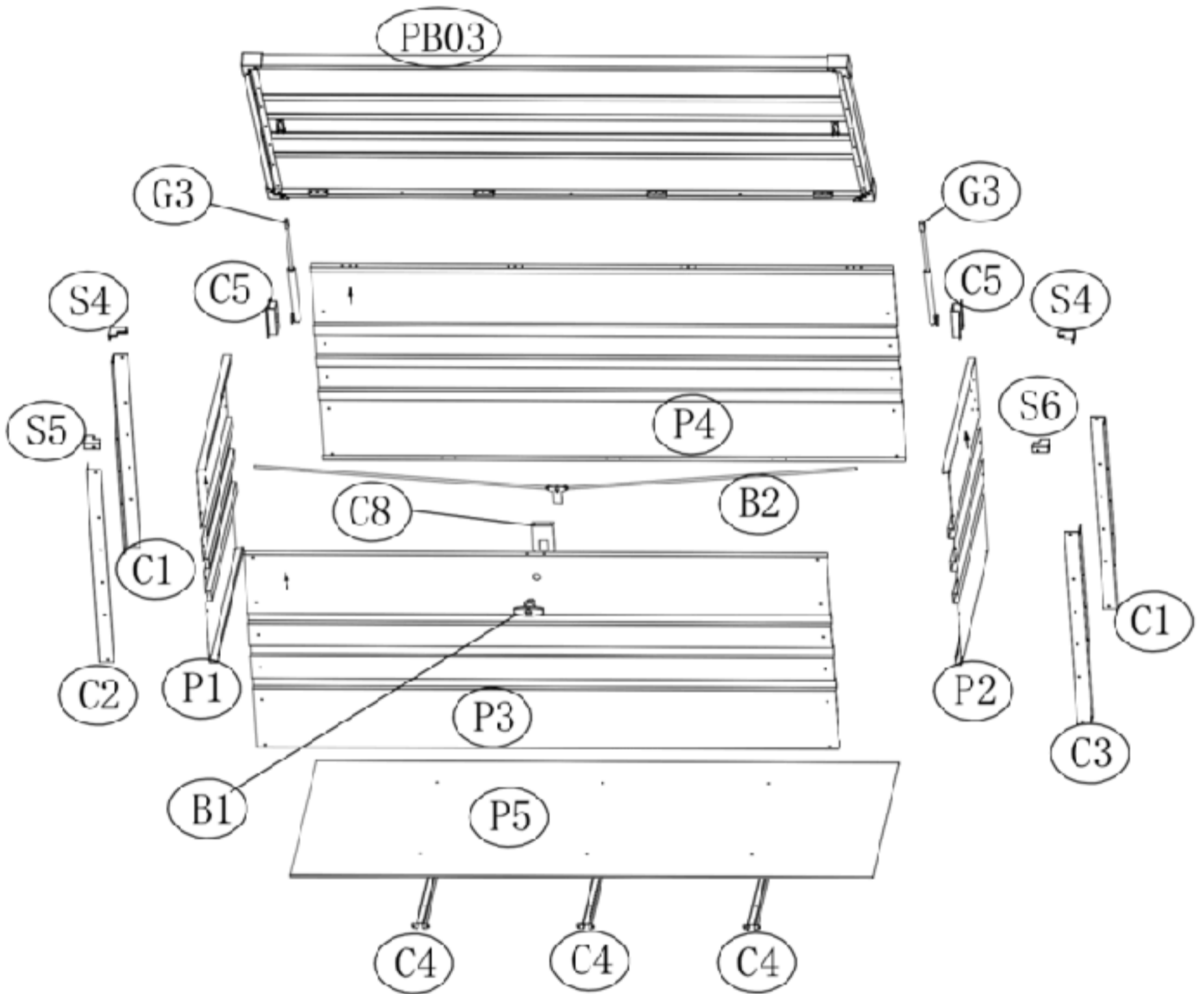


NOTICE DE MONTAGE

No Lot : 1512 2021

Notice et facture d'achat à conserver

Vue en éclaté



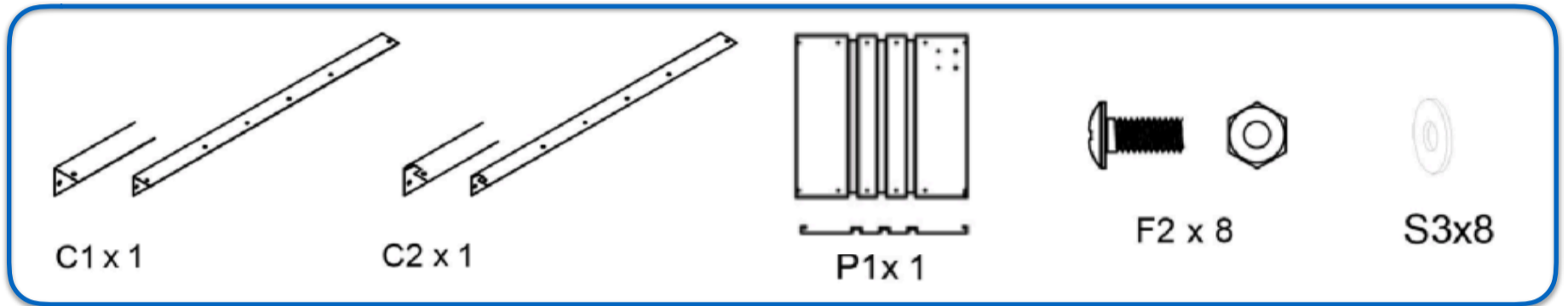


NOTICE DE MONTAGE

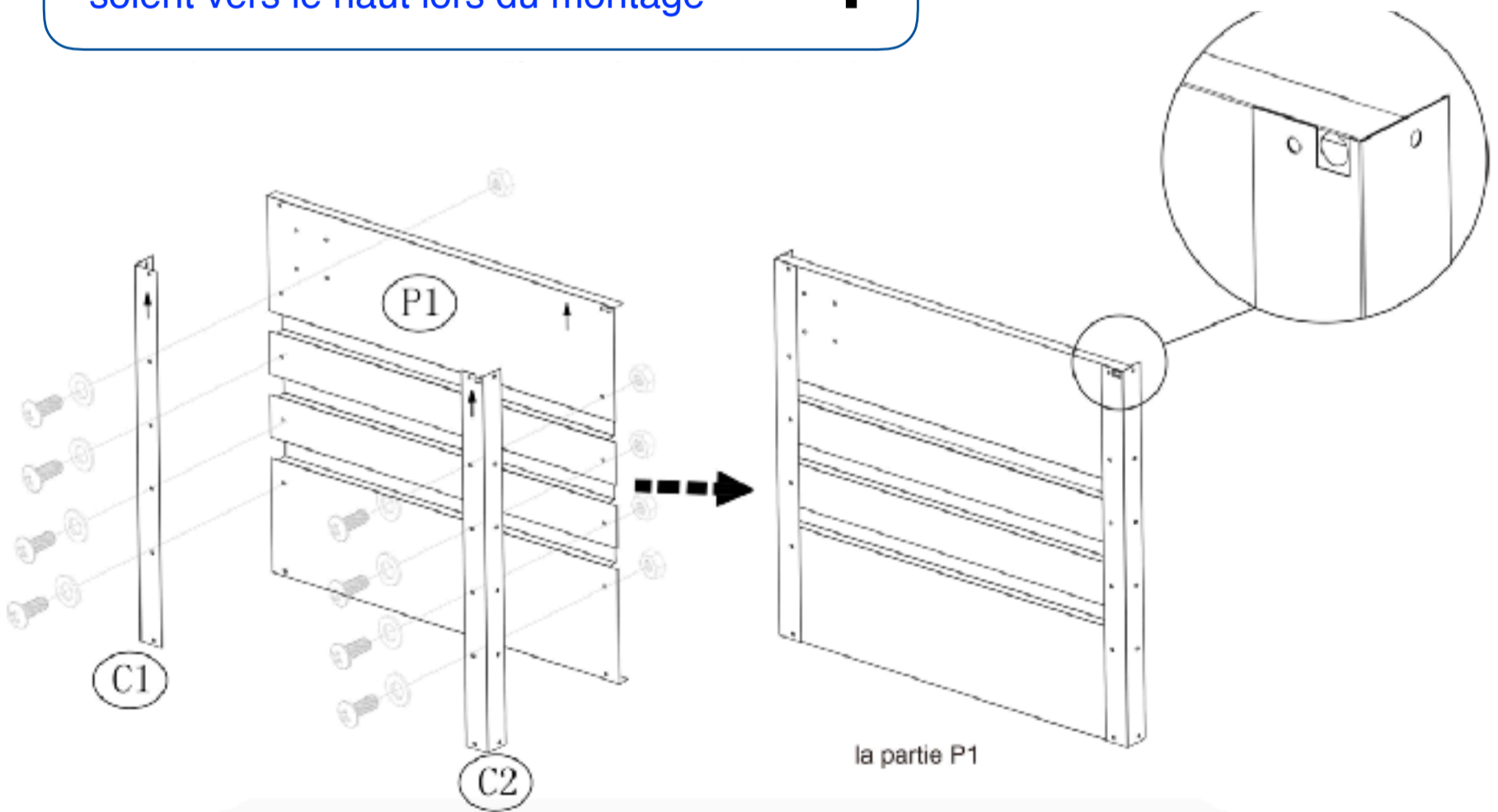
No Lot : 1512 2021

Notice et facture d'achat à conserver

Etape 1 : Assemblage de paroi latéral gauche



Assurez-vous que toutes les flèches soient vers le haut lors du montage



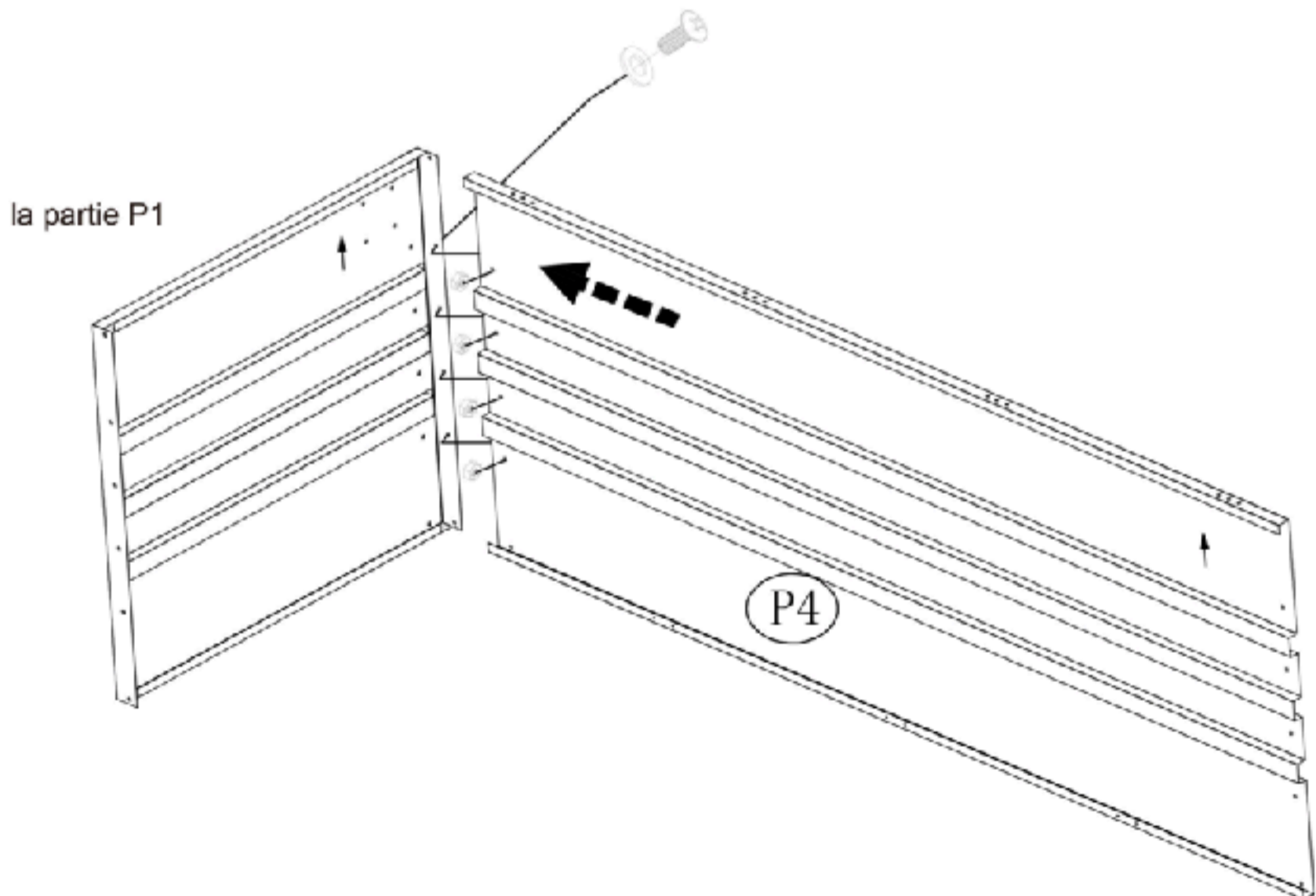
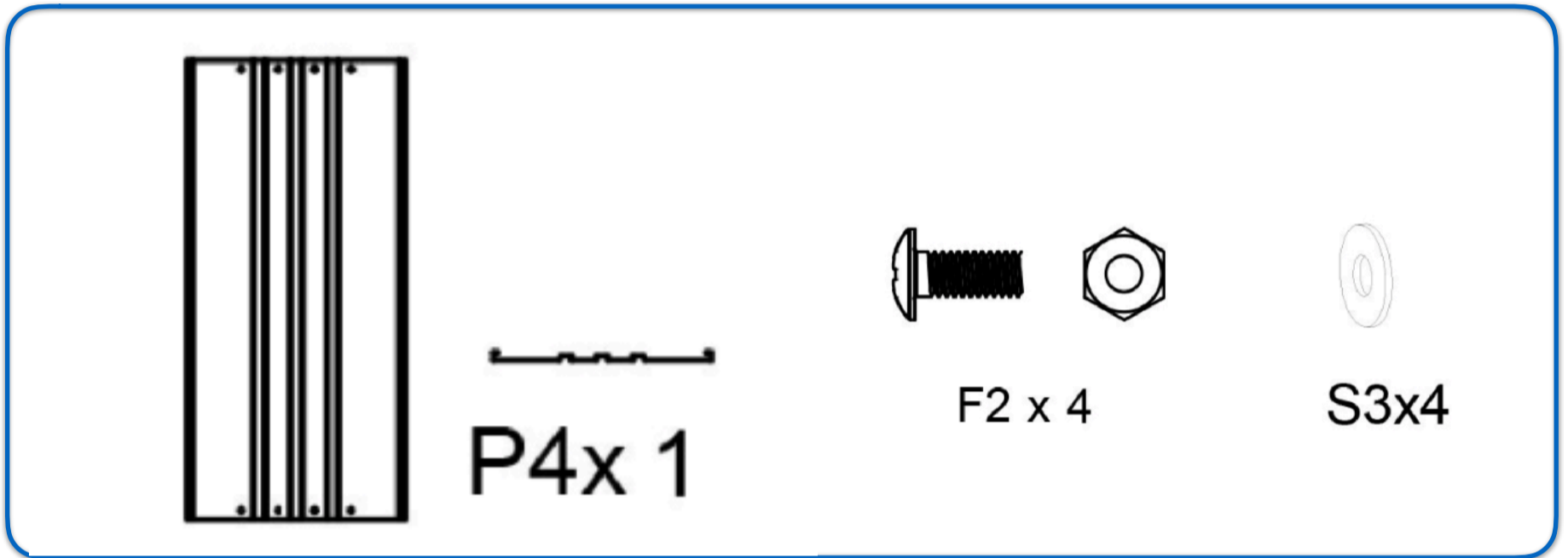


NOTICE DE MONTAGE

No Lot : 1512 2021

Notice et facture d'achat à conserver

Etape 2 : Assemblage de paroi arrière



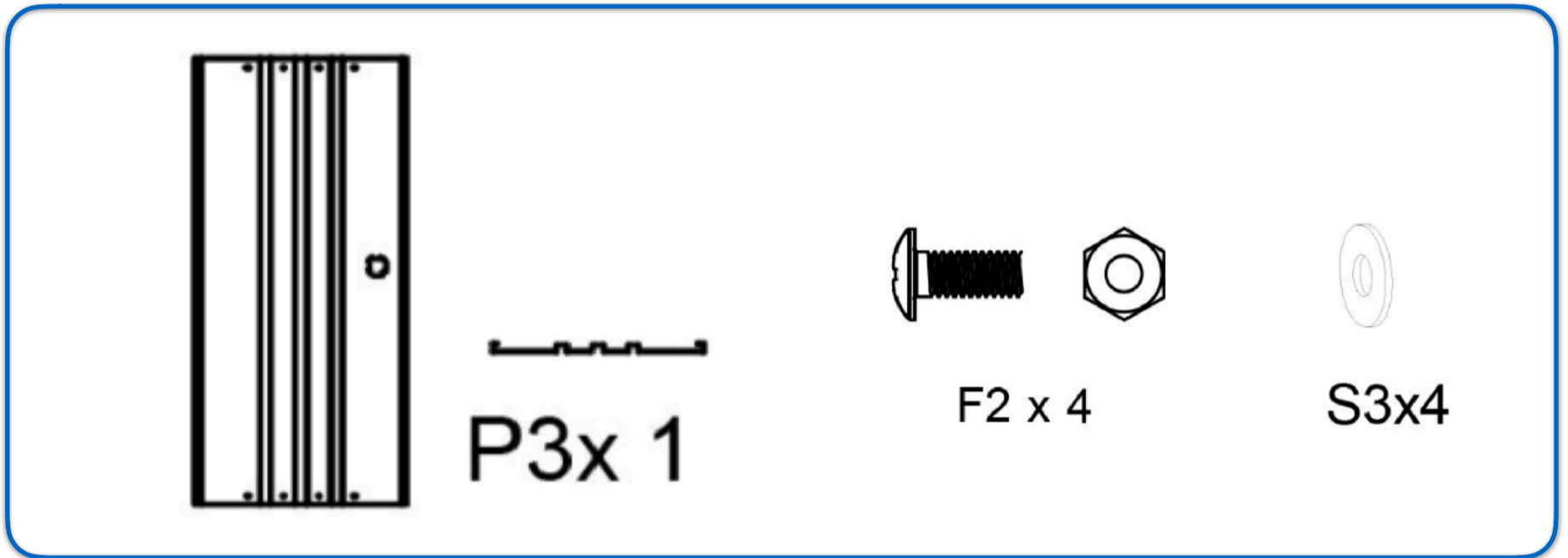


NOTICE DE MONTAGE

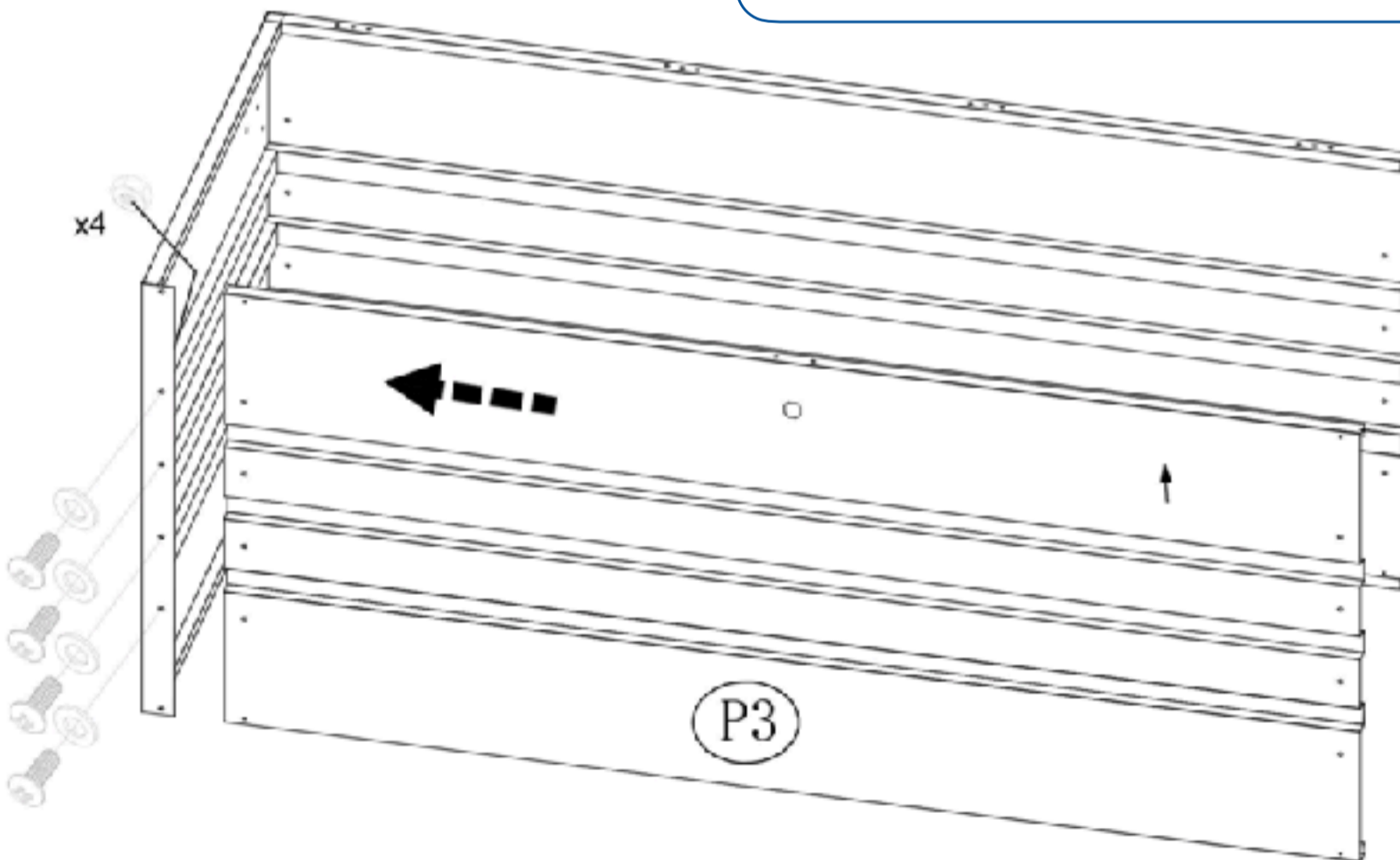
No Lot : 1512 2021

Notice et facture d'achat à conserver

Etape 3 : Assemblage de paroi frontal



Assurez-vous que toutes les flèches soient vers le haut lors du montage



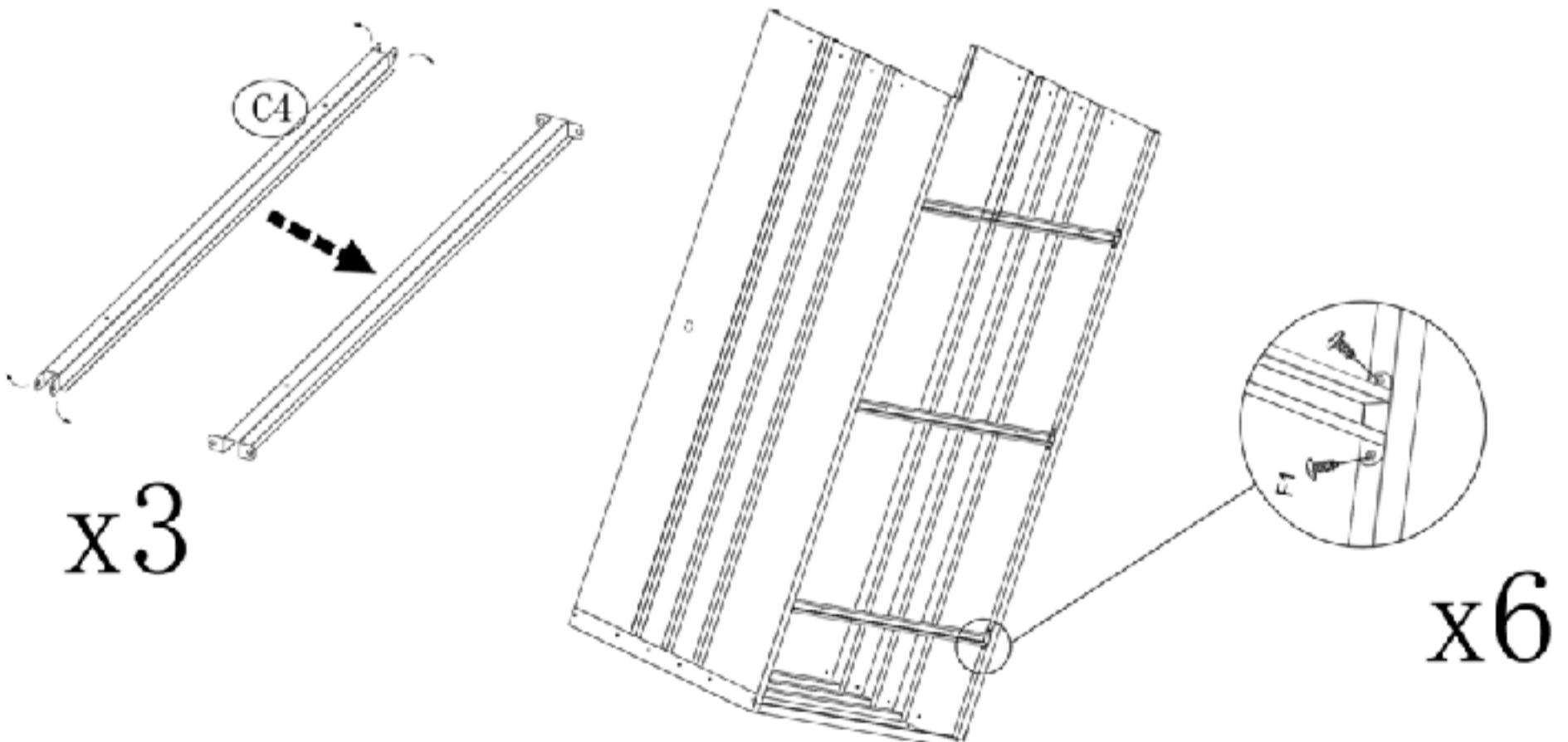
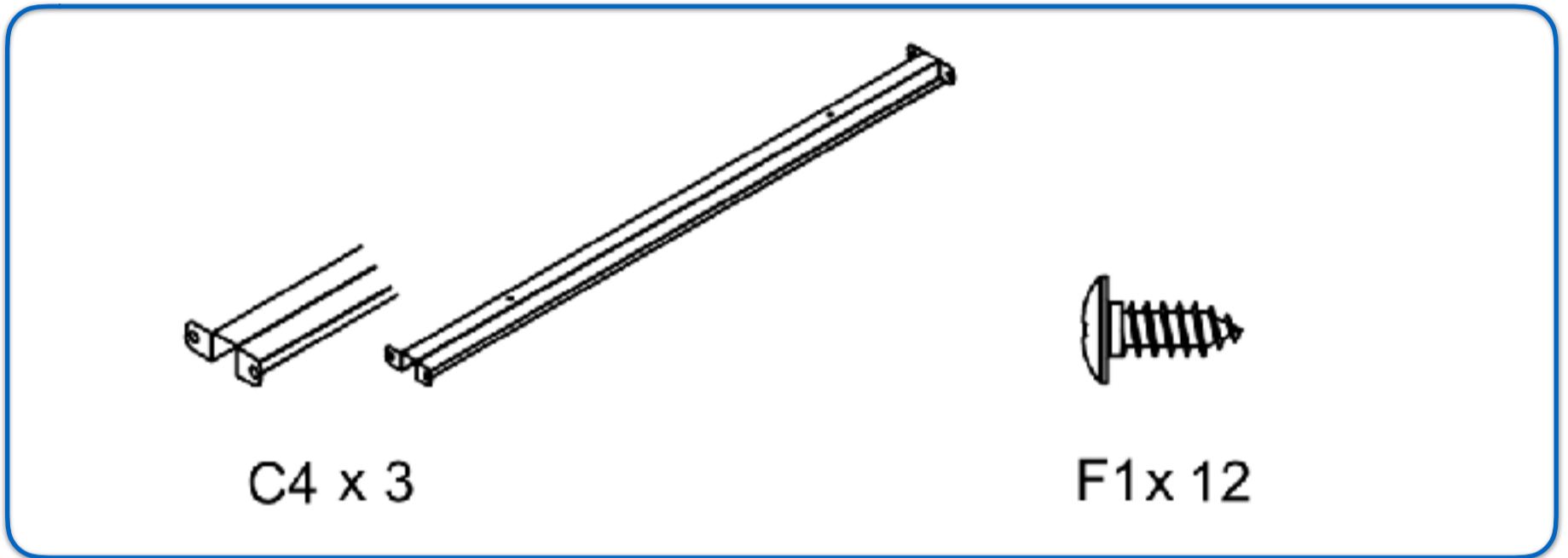


NOTICE DE MONTAGE

No Lot : 1512 2021

Notice et facture d'achat à conserver

Etape 4 : Assemblage des renforts de paroi arrière



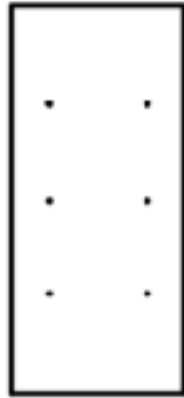


NOTICE DE MONTAGE

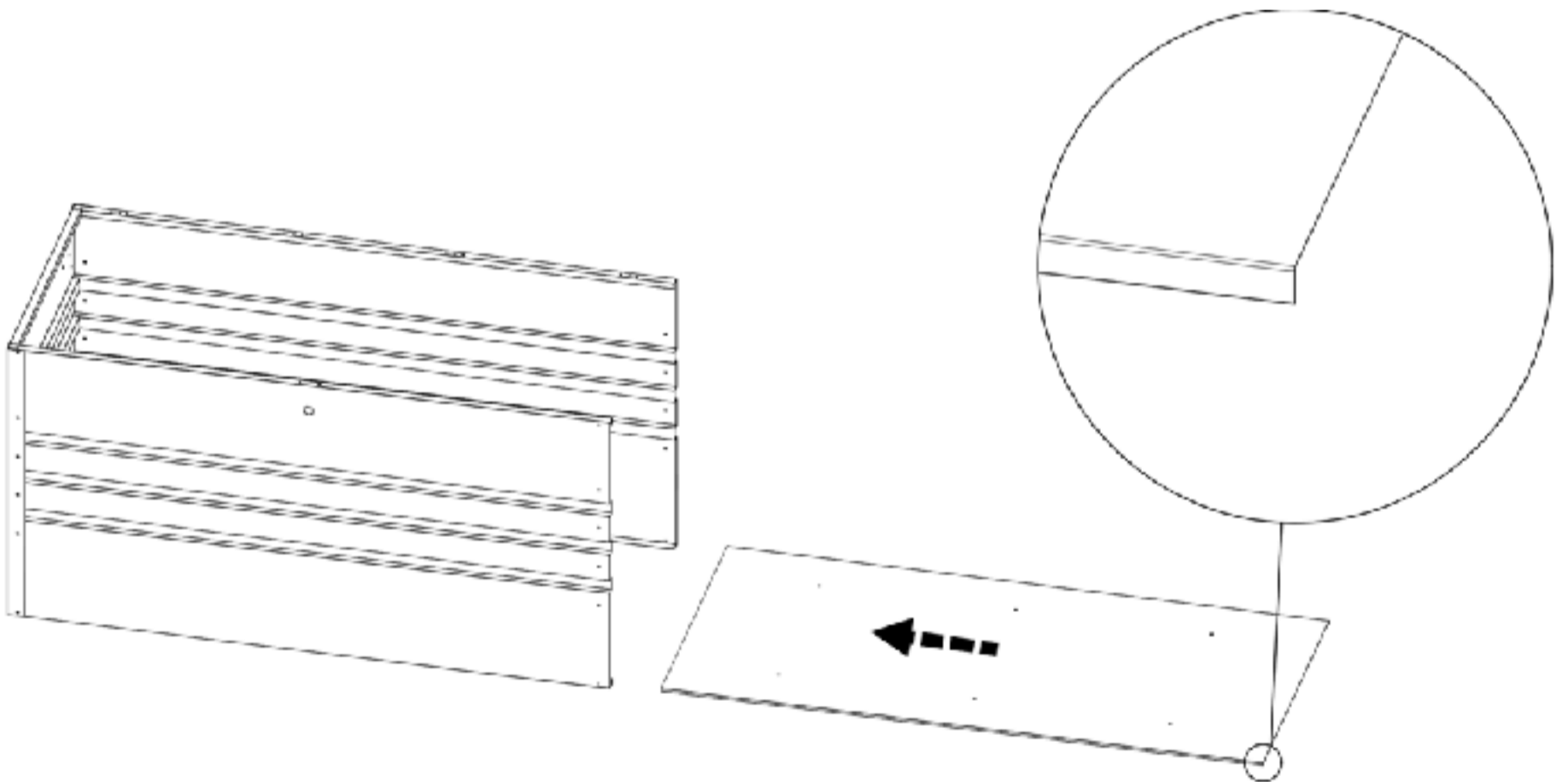
No Lot : 1512 2021

Notice et facture d'achat à conserver

Etape 5 : Assemblage de tôle de fond



P5x1



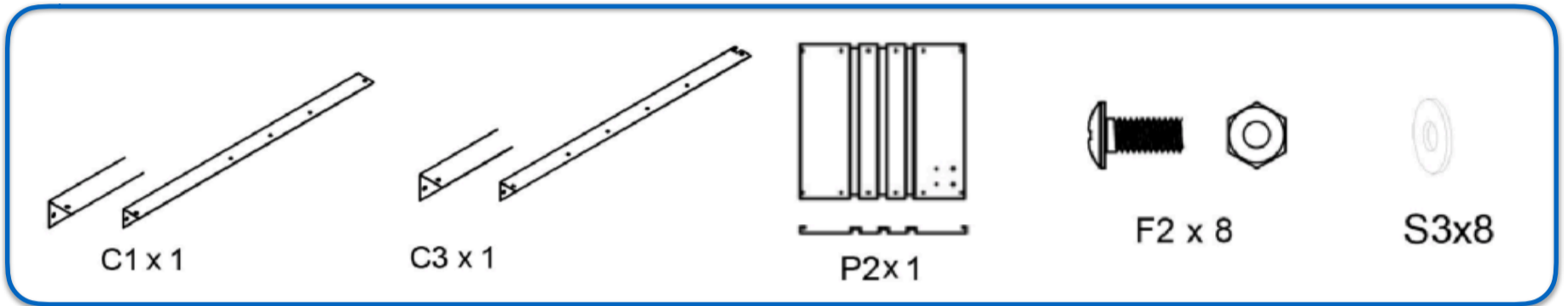


NOTICE DE MONTAGE

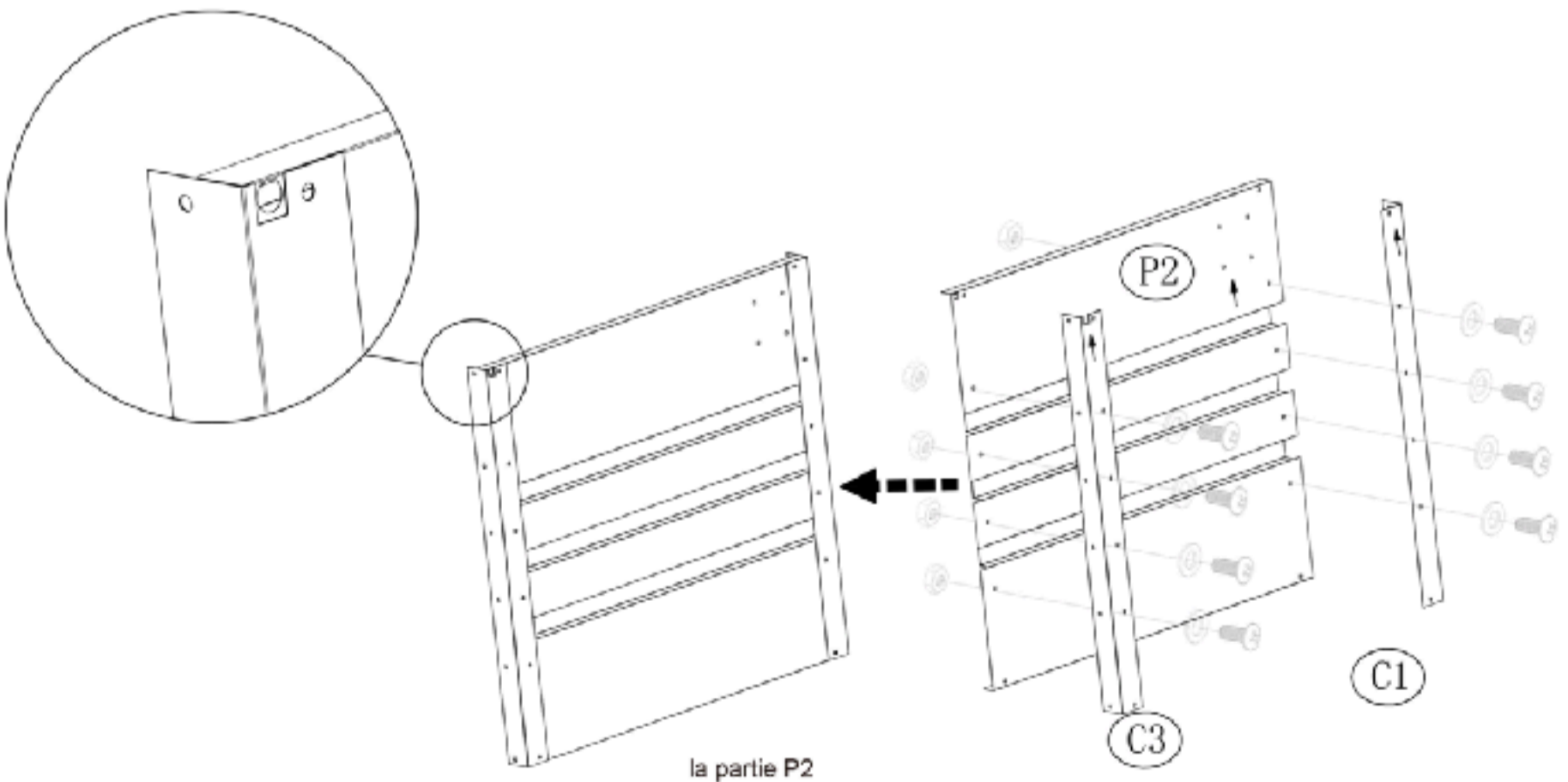
No Lot : 1512 2021

Notice et facture d'achat à conserver

Etape 6 : Assemblage de paroi latéral droite



Assurez-vous que toutes les flèches soient vers le haut lors du montage





NOTICE DE MONTAGE

No Lot : 1512 2021

Notice et facture d'achat à conserver

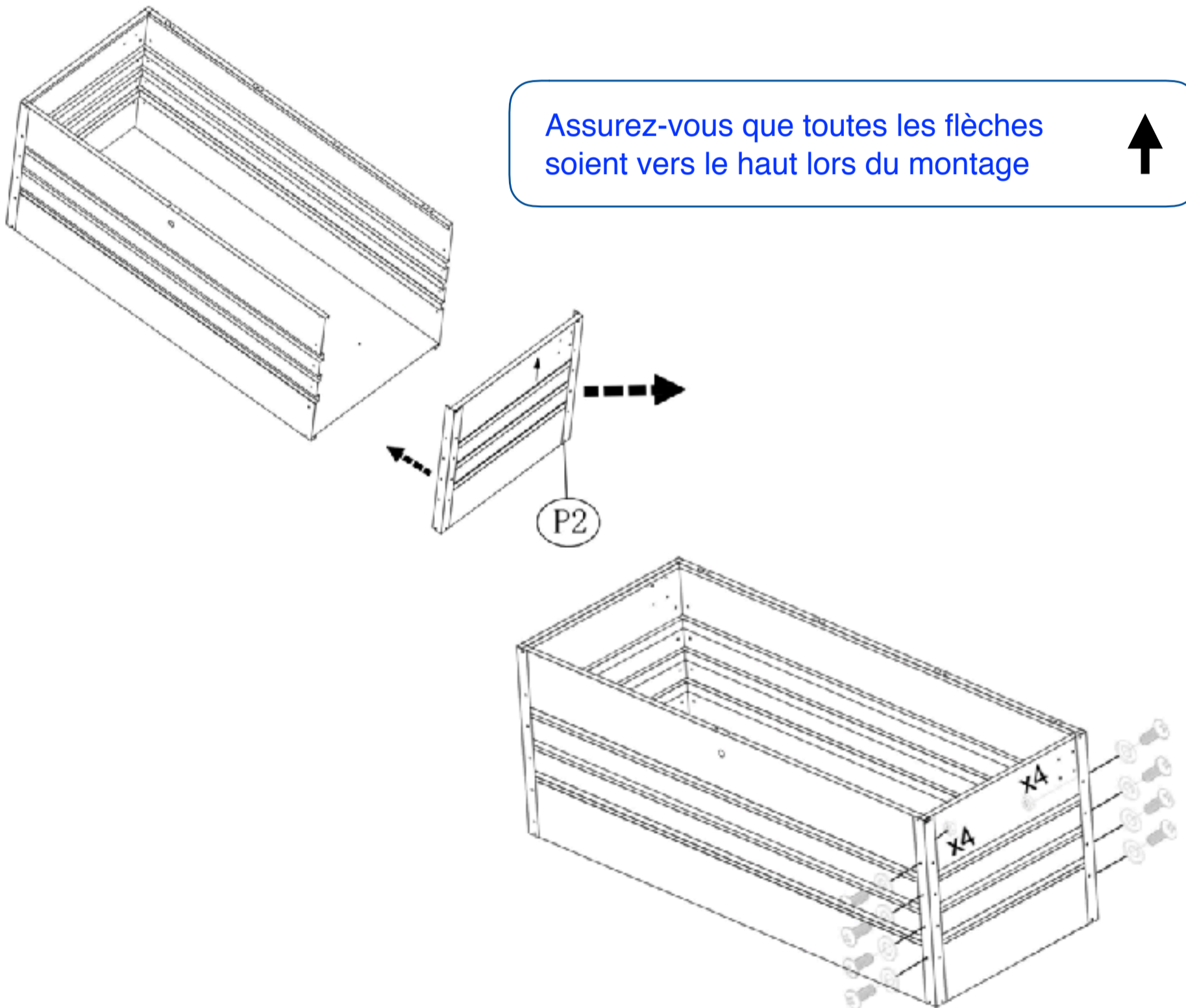
Etape 7 : Mise en place de l'ensemble



F2 x 8



S3x8





NOTICE DE MONTAGE

No Lot : 1512 2021

Notice et facture d'achat à conserver

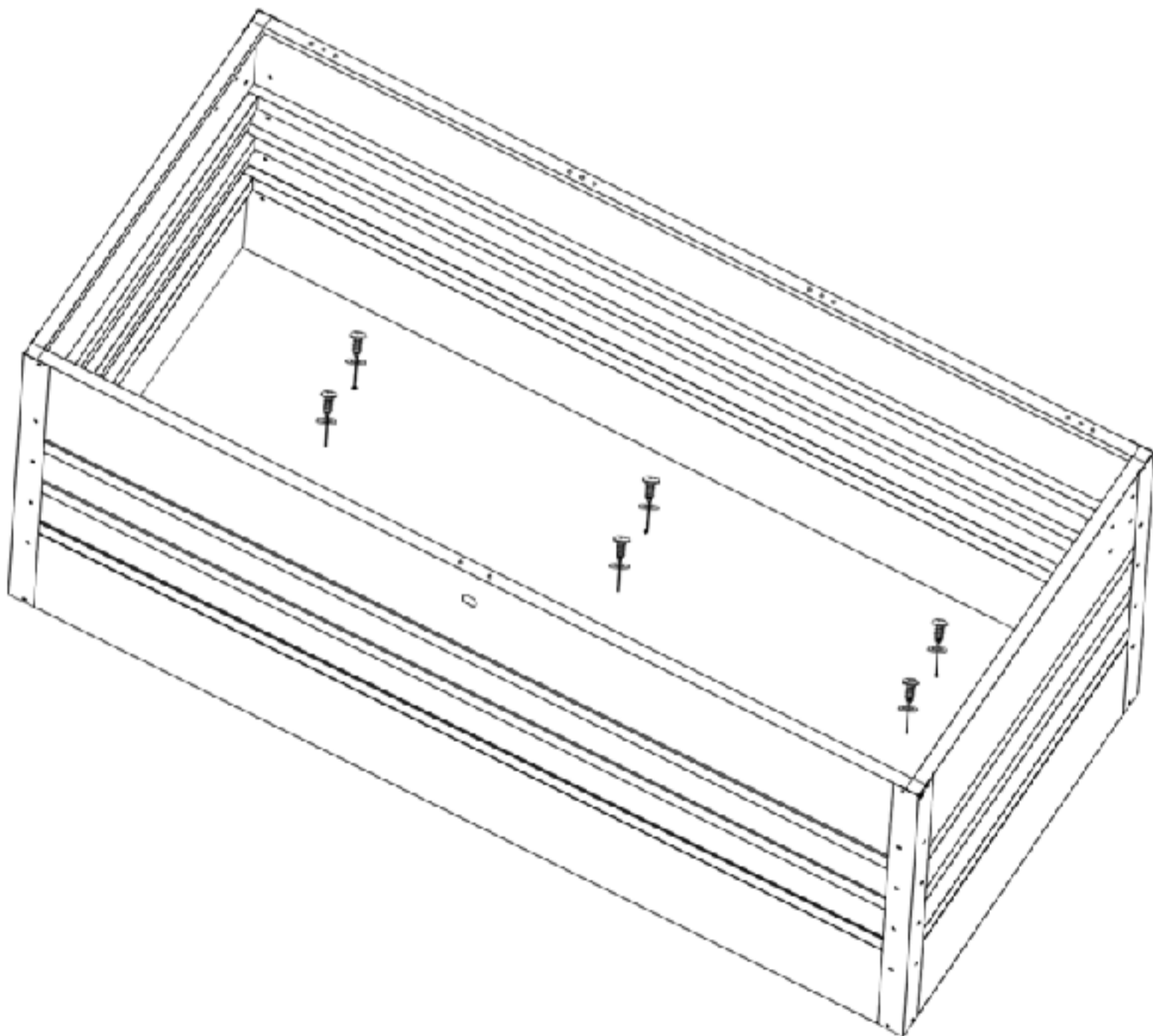
Etape 8 : Visser le tôle de fond



F1x 6



S3x6





NOTICE DE MONTAGE

No Lot : 1512 2021

Notice et facture d'achat à conserver

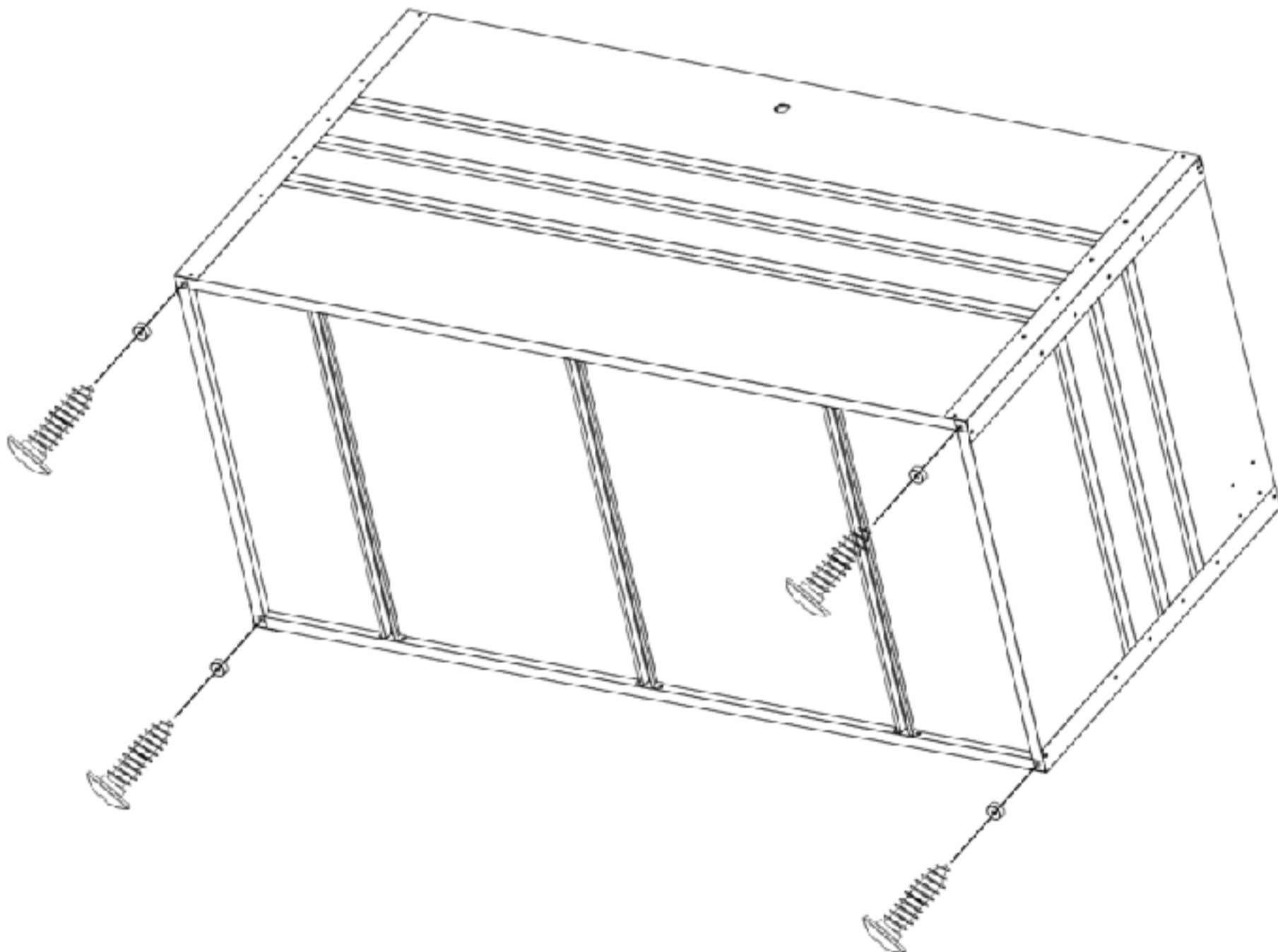
Etape 9 : Visser les 4 coins du fond



F8x 4



S8x 4





NOTICE DE MONTAGE

No Lot : 1512 2021

Notice et facture d'achat à conserver

Etape 9 : Visser les cornières puis assembler des angles de protections



S4x 2



S5x 1



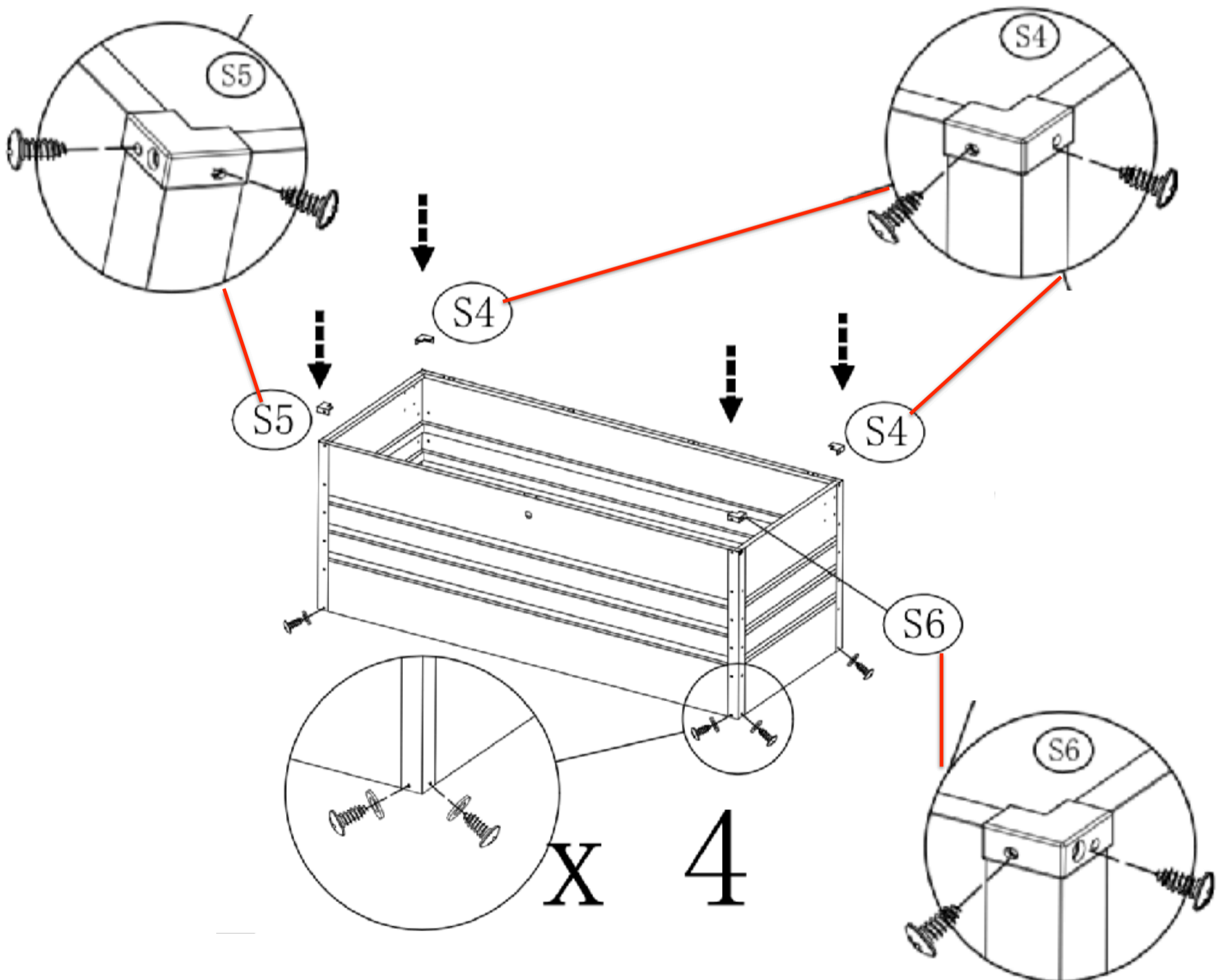
S6x 1



F1x 16



S3x8





NOTICE DE MONTAGE

No Lot : 1512 2021

Notice et facture d'achat à conserver

Etape 10 : Mise en place de serrure à poignée



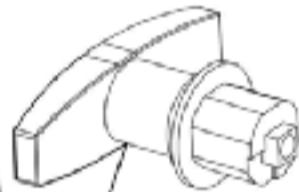
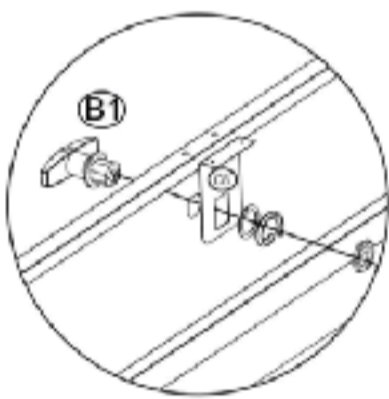
C8 x1



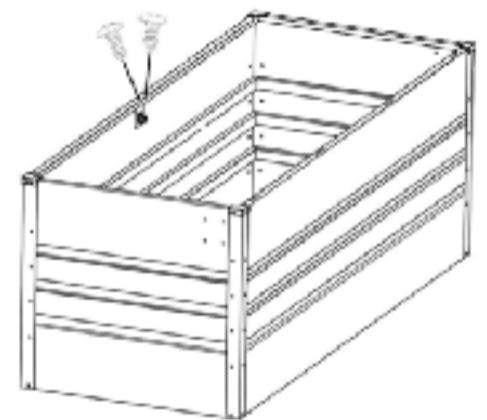
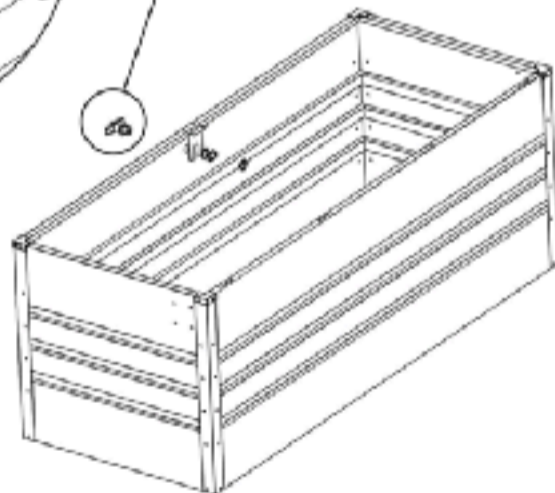
B1x1



F1x2



Assemblez la serrure comme indiqué



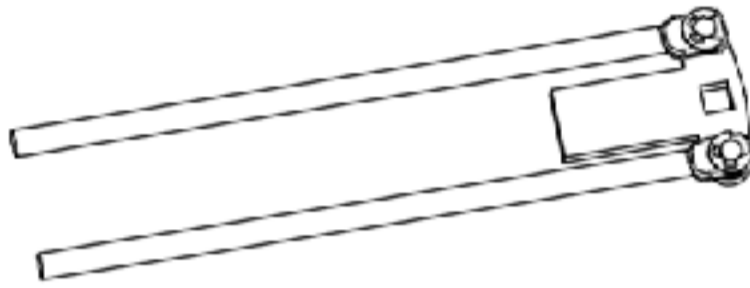


NOTICE DE MONTAGE

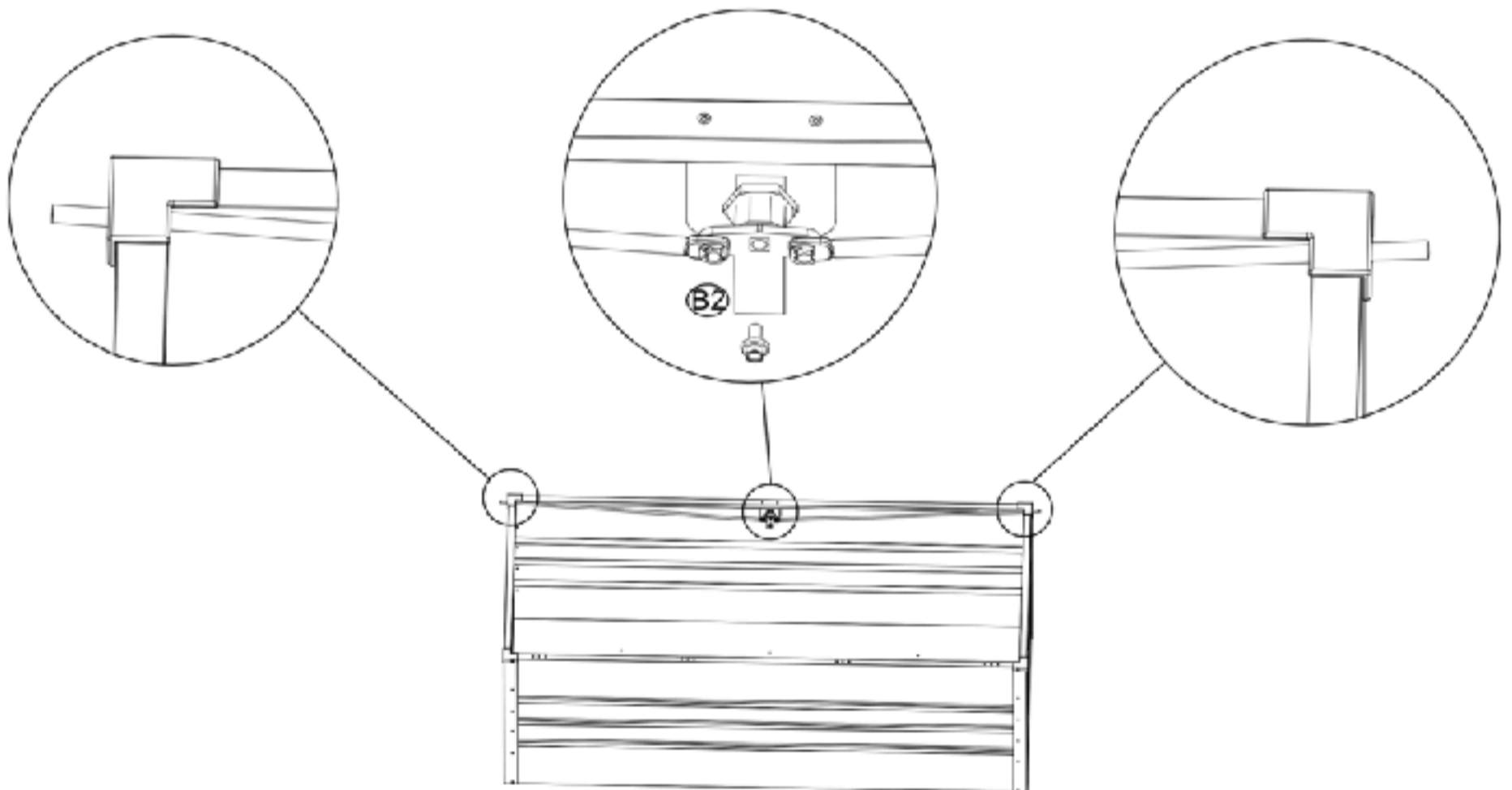
No Lot : 1512 2021

Notice et facture d'achat à conserver

Etape 11 : Mise en place du système de verrouillage



B2x1





NOTICE DE MONTAGE

No Lot : 1512 2021

Notice et facture d'achat à conserver

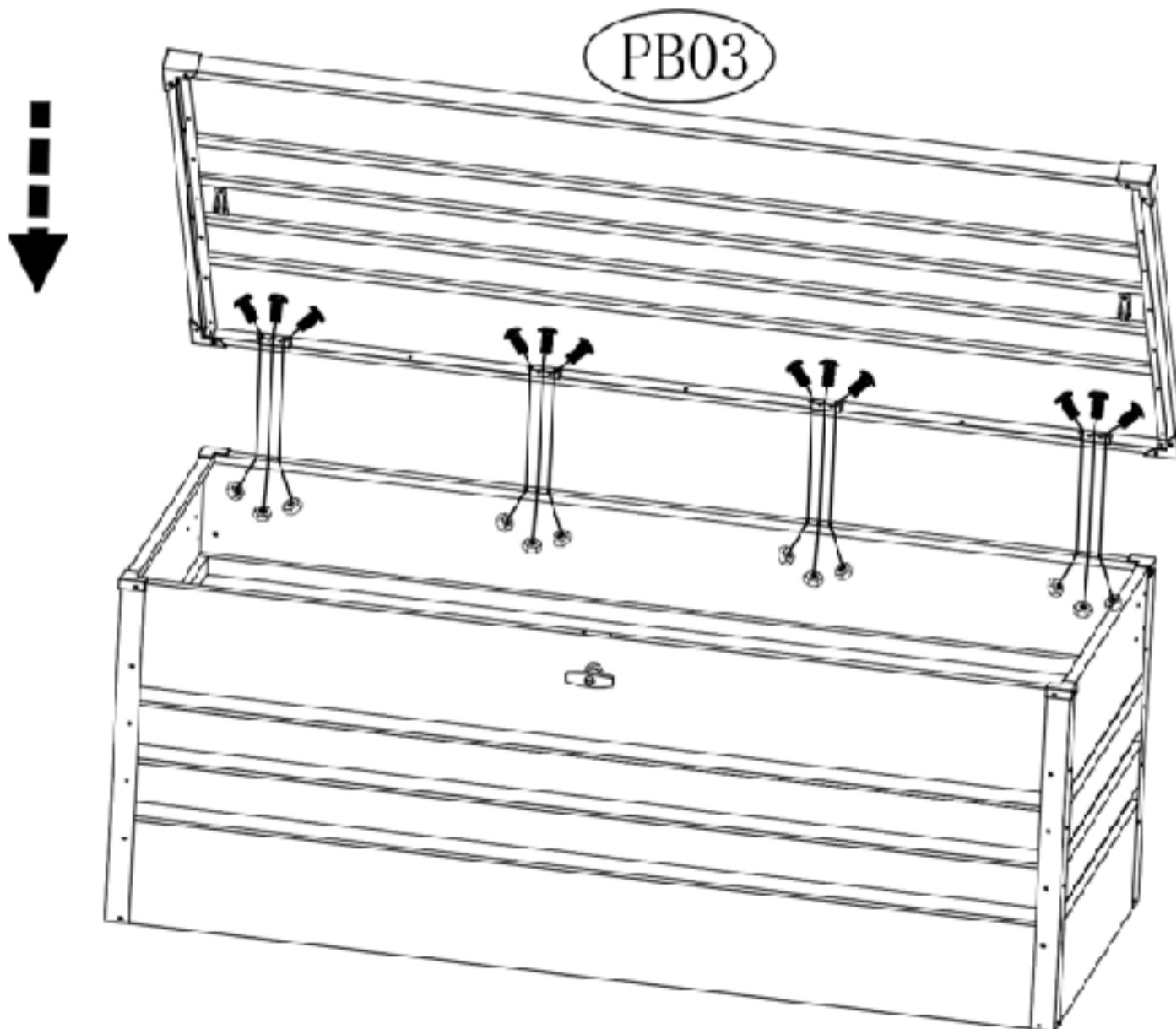
Etape 12 : Mise en place du couvercle



PB03x1



F2 x 12



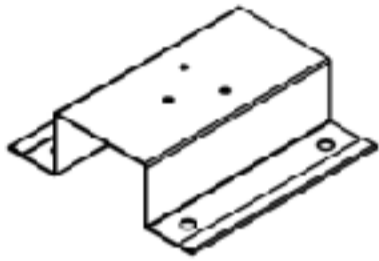


NOTICE DE MONTAGE

No Lot : 1512 2021

Notice et facture d'achat à conserver

Etape 13 : Mise en place des vérins



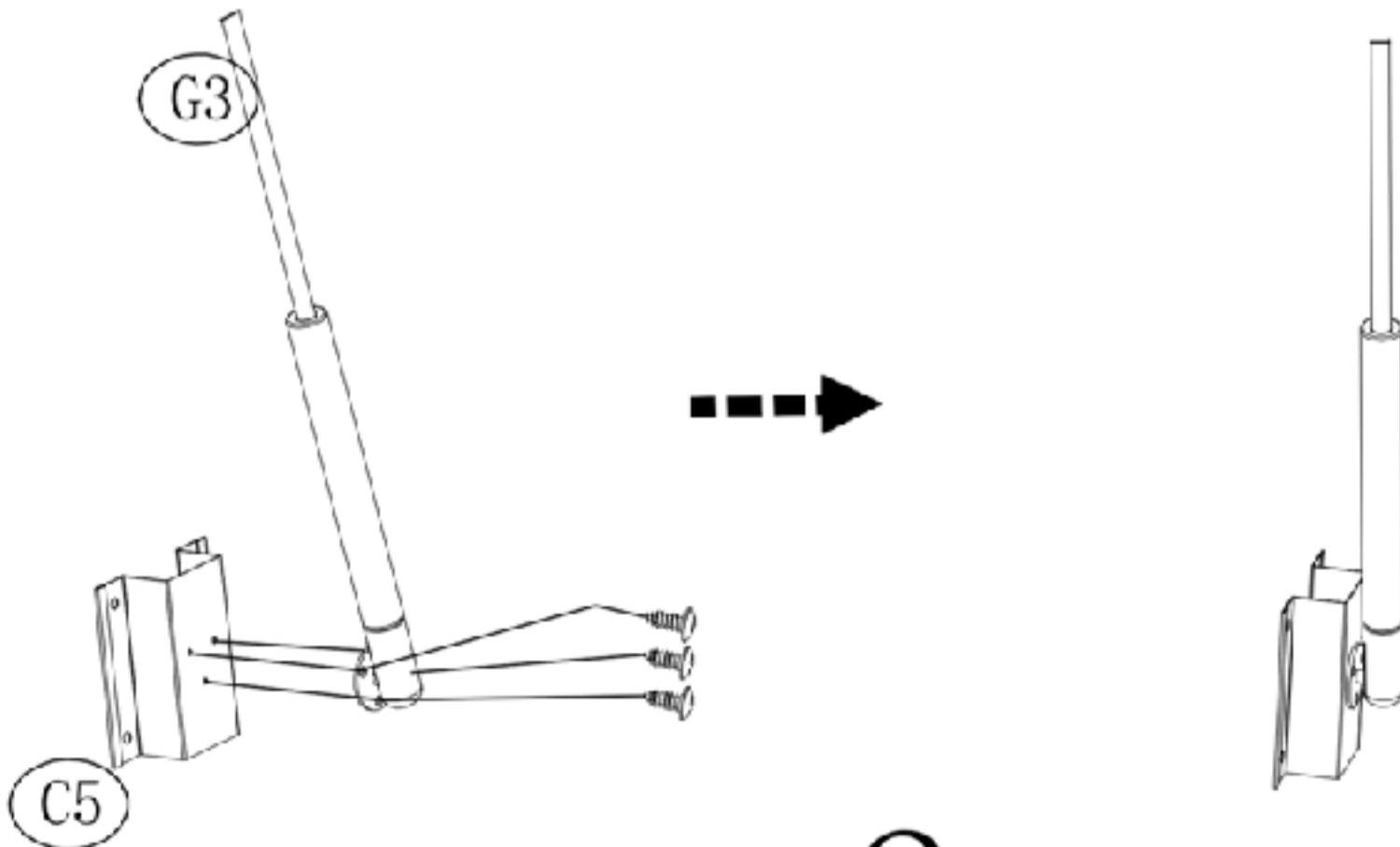
C5 x2



F1x6



G3 x 2



x 2

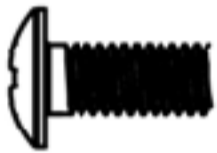


NOTICE DE MONTAGE

No Lot : 1512 2021

Notice et facture d'achat à conserver

Etape 14 : Assemblage des vérins



F2 x 8



S3x8

