



Route de Peiner
13530 TRETS
FRANCE

NOTICE DE MONTAGE

No Lot : 1512 2019

Notice et facture d'achat à conserver
Garantie standard disponible sur demande auprès de votre revendeur

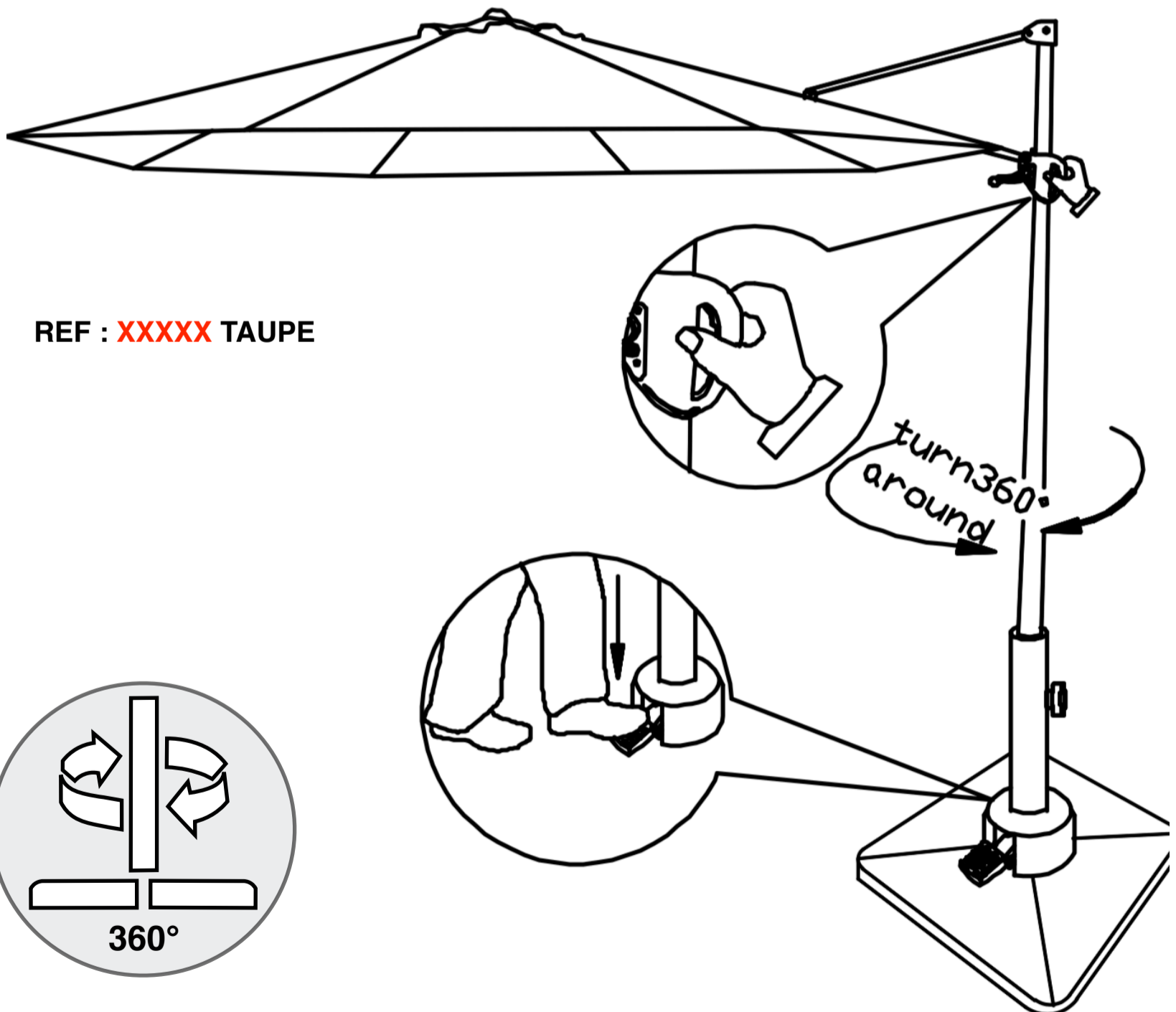
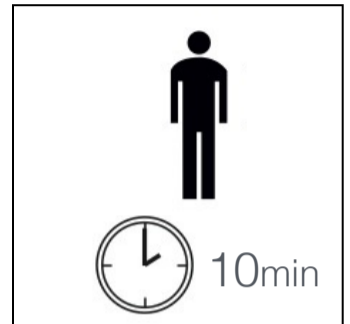
PARASOL BLOOM Déporté

AVERTISSEMENT:

Pour votre sécurité et celle de vos enfants, le parasol **BLOOM** Déporté est un article pour abriter le soleil mais surtout pas un jouet. doit être posé sur sol stabilisé et de niveau.
Pour entretenir votre Toile de Parasol est à nettoyer à l'eau légèrement savonneuse, puis rincer à l'eau froide.
Refermer votre parasol en cas de vent.

Réservé uniquement à l'usage domestique.

En période hivernale, rangez vos meubles de jardin à l'abri des intempéries.





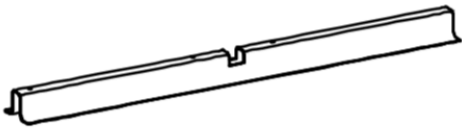
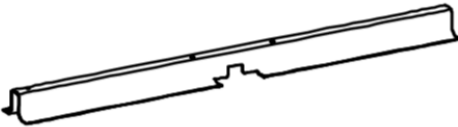
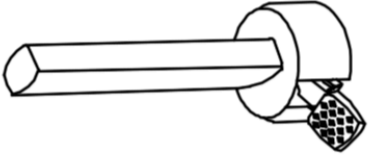
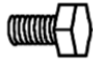

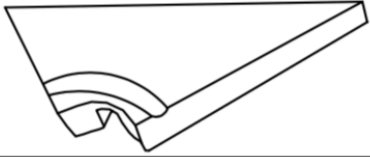



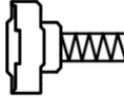
NOTICE DE MONTAGE

No Lot : 1512 2019

Notice et facture d'achat à conserver
Garantie standard disponible sur demande auprès de votre revendeur

AVANT DE COMMENCER, SE REPORTER AUX CONSEILS DE MONTAGE EN ANNEXE:

- 1 Bien étudier la notice de montage
- 2 Repérer les pièces constituant de Votre Article
- 3 Regrouper et Contrôler la quincaillerie
- 4 Munir de l'outillage nécessaire
- 5 Aménager une zone de montage
- 6 Ne jamais forcer les assemblages. Resserrer les vis après quelques temps d'usage.
- 7 Garder Votre Notice de montage, si une pièce venait à manquer, elle serait le plus clair moyen de communiquer avec Votre magasin.

A x 1 	B x 1 	C x 1 
D x 4 	E x 4 	F x 4 
G x 4 	H x 4 	I x 1 
J x 1 		



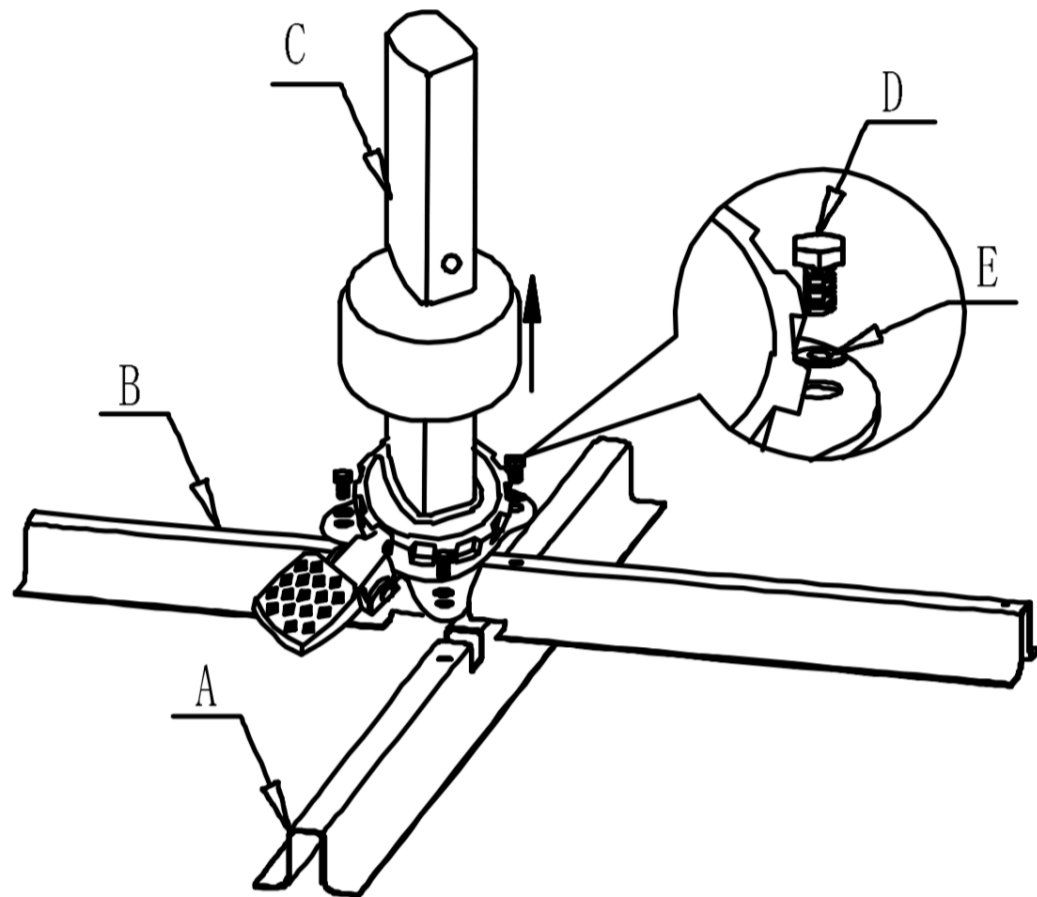
NOTICE DE MONTAGE

No Lot : 1512 2019

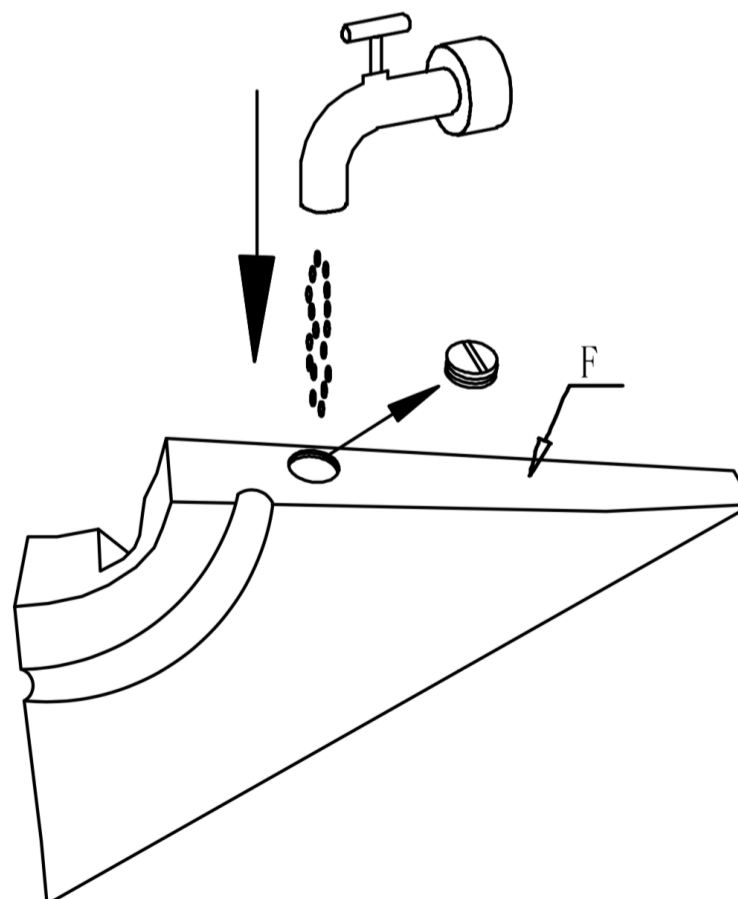
Notice et facture d'achat à conserver
Garantie standard disponible sur demande auprès de votre revendeur

Etape 1

Montage de la platine
rotative 360° sur la
croix



Etape 2



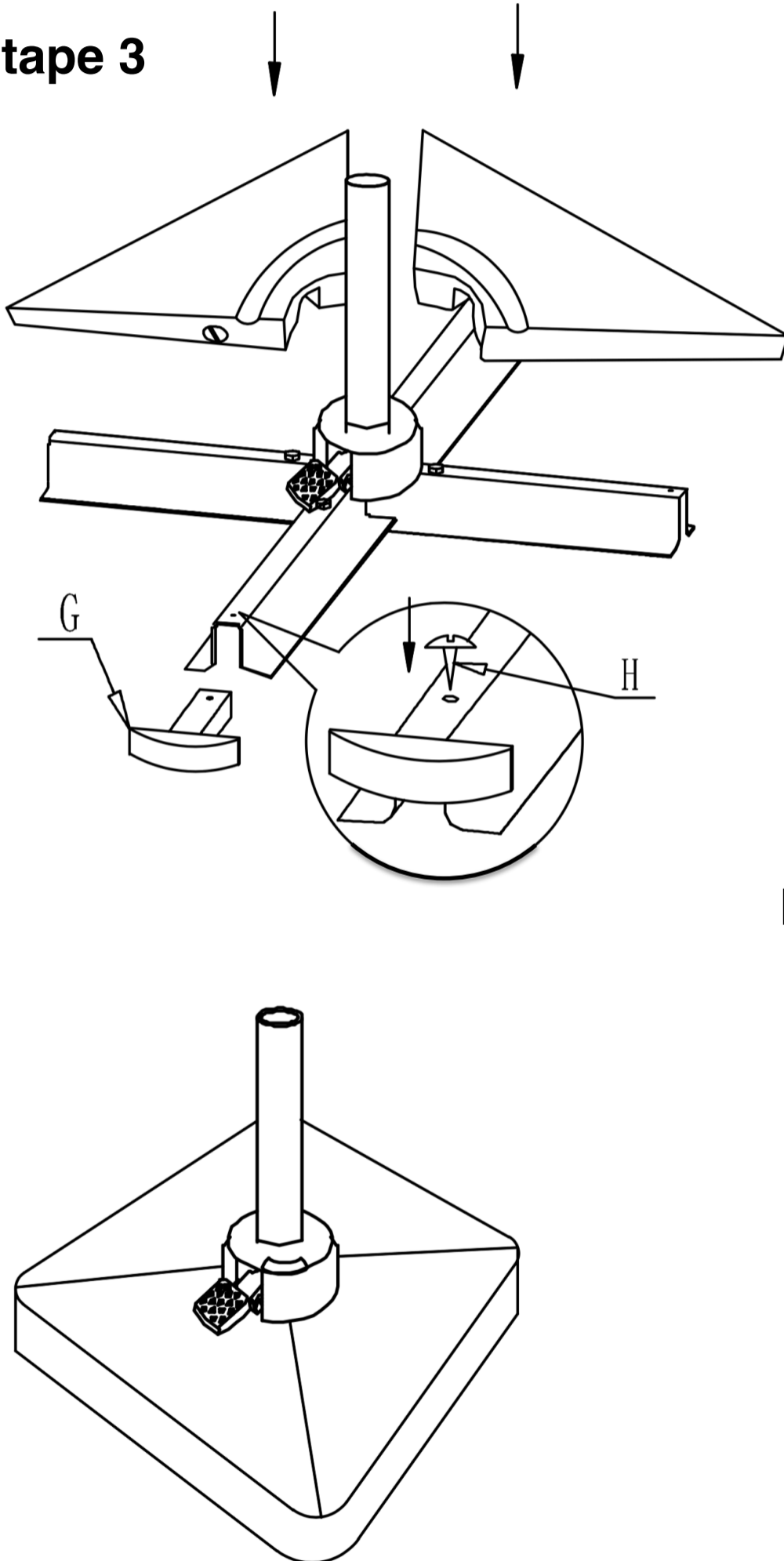


NOTICE DE MONTAGE

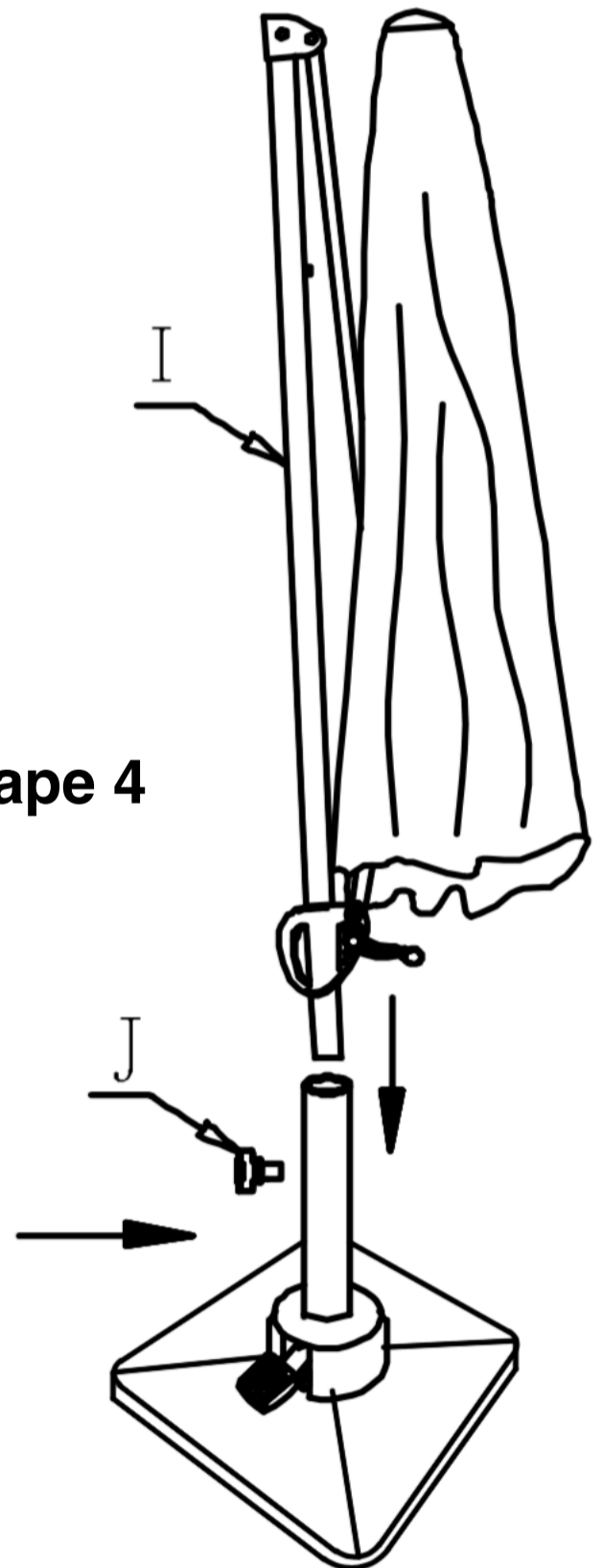
No Lot : 1512 2019

Notice et facture d'achat à conserver
Garantie standard disponible sur demande auprès de votre revendeur

Etape 3



Etape 4

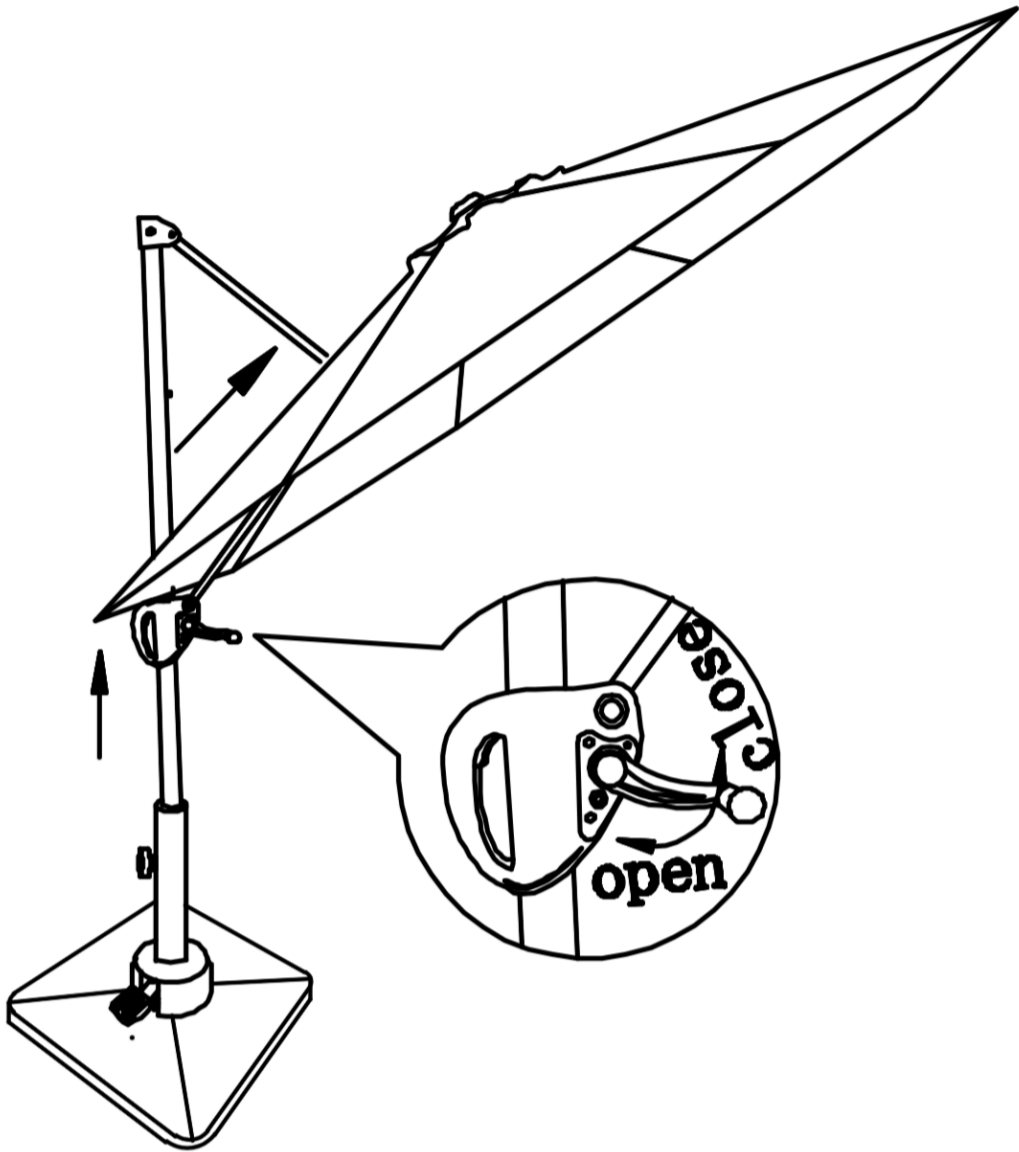




NOTICE DE MONTAGE

No Lot : 1512 2019

Notice et facture d'achat à conserver
Garantie standard disponible sur demande auprès de votre revendeur



Etape 5

Etape 6

