



Route de Peiner
13530 TRETS
FRANCE

NOTICE DE MONTAGE

No Lot : 1512 2021

Notice et facture d'achat à conserver
Garantie standard disponible sur demande auprès de votre revendeur

Lit Double Baldaquin JAZZ

AVERTISSEMENT :

- Pour votre sécurité et celle de vos enfants, Le lit double baldaquin JAZZ est un article de détente mais surtout pas un jouet ou une balançoire. Elle doit être posé sur sol stabilisé et de niveau.
- Pour entretenir votre JAZZ, la toile est à nettoyer à l'eau légèrement savonneuse, puis rincer à l'eau froide.
- En période hivernale, il est conseillé de ranger votre mobilier dans un endroit sec à l'abri des intempéries
- Et pour un usage exclusivement domestique.

Outils



Fourni



lubrifiant

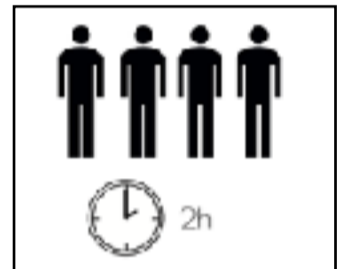
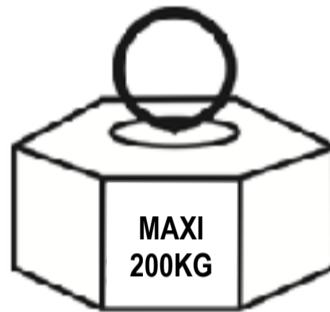
Non fourni (recommandé)

1/2

Article en 2 colis.

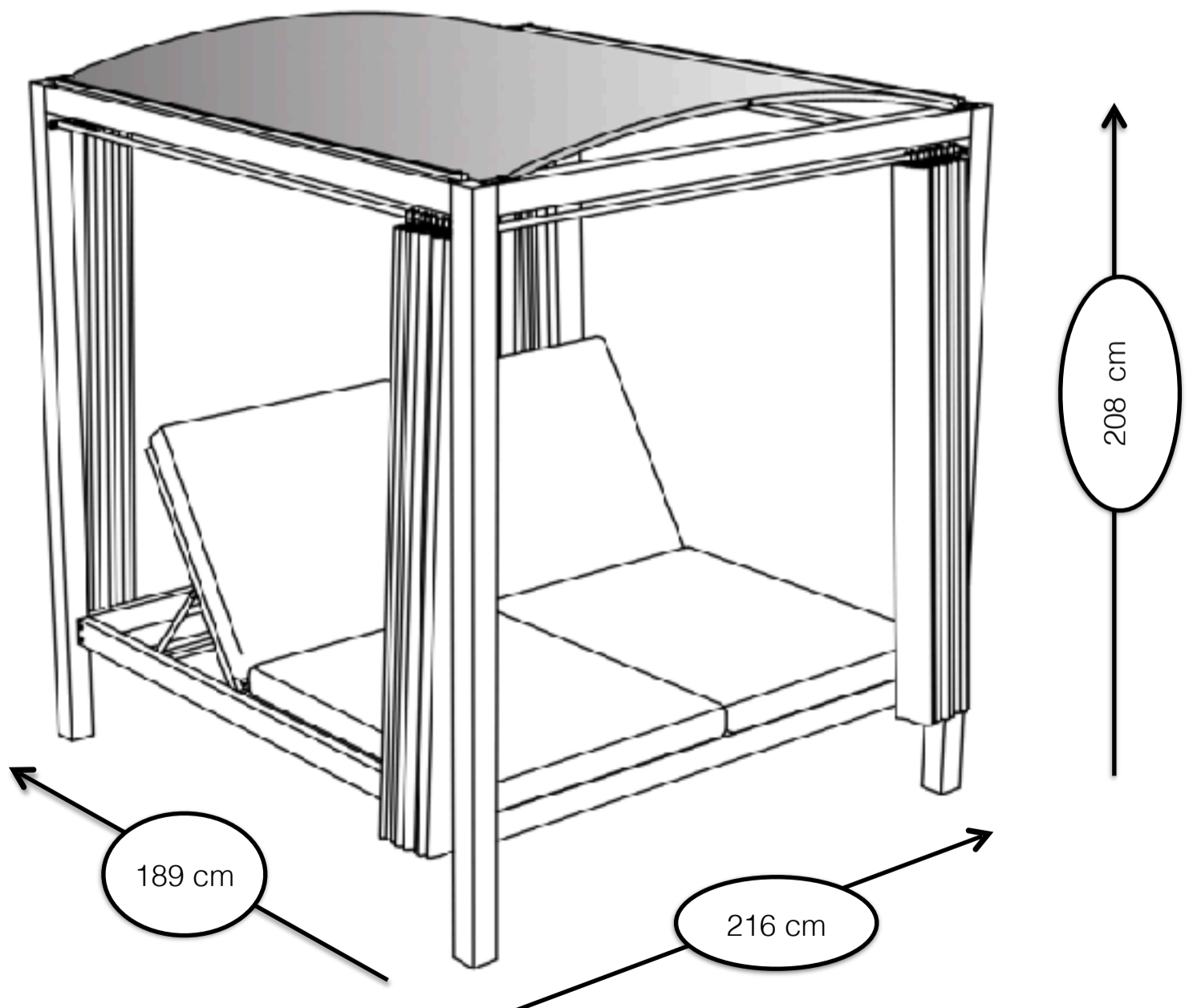
2/2

Article en 2 colis.



REF : 80990

Structure Métal CHARGE MAXIMUM 200 KGS





Route de Peiner
13530 TRETS
FRANCE

NOTICE DE MONTAGE

No Lot : 1512 2021

Notice et facture d'achat à conserver
Garantie standard disponible sur demande auprès de votre revendeur

AVANT DE COMMENCER, SE REPORTER AUX CONSEILS DE MONTAGE EN ANNEXE:

- 1 Bien étudier la notice de montage dans sa totalité
- 2 Repérer les pièces constituant de Votre Article
- 3 Regrouper et Contrôler la quincaillerie
- 4 Munir de l'outillage nécessaire
- 5 Aménager une zone de montage spacieuse
- 6 Ne jamais forcer les assemblages. Resserrer les vis après quelques temps d'usage.
- 7 Garder Votre Notice de montage, si une pièce venait à manquer, elle serait le plus clair moyen de communiquer avec Votre magasin.
- 8 Entretenir régulièrement les matériaux de l'Article avec les produits disponibles en magasins(Anti-rouille)
- 9 Ranger les toiles et coussins en période Hivernale

A		2	B		2
C		2	D		2
E1		2	E2		2
F1		2	F2		2
G		1	H		2
J		2	K		1
L		2	M		1
①	M6*20mm	16	⑤	M8	1
②	M6*35mm	8	⑥	M6	1
③	M8*20mm	40	⑦	$\phi 16*6mm$	44
④	M8*35mm	4	⑧	$\phi 12*6mm$	24



RAPPEL : Ne laisser pas les enfants seuls. Attention aux sources de chaleurs à proximité des rideaux..



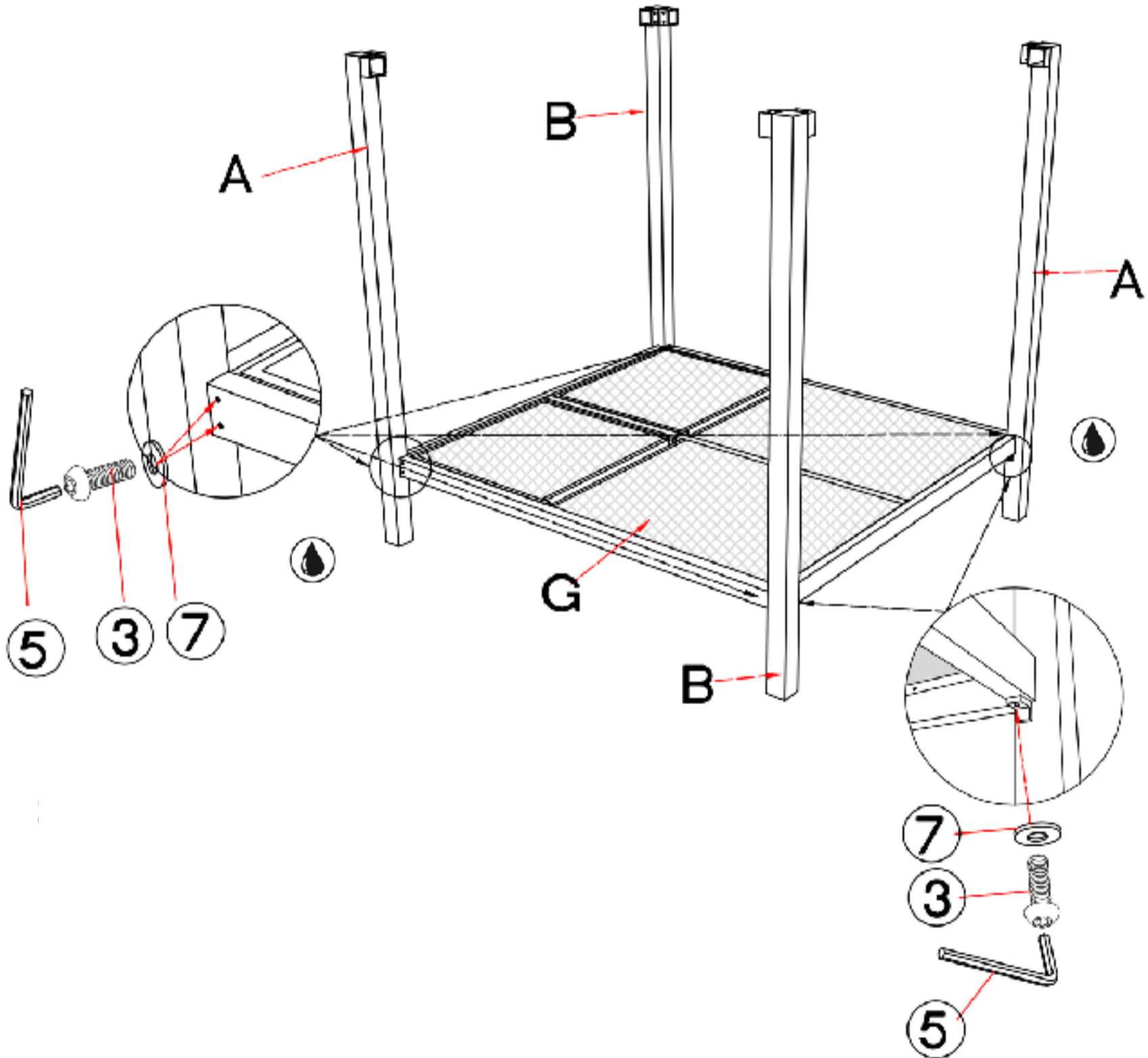
Route de Peiner
13530 TRETS
FRANCE

NOTICE DE MONTAGE

No Lot : 1512 2021

Notice et facture d'achat à conserver
Garantie standard disponible sur demande auprès de votre revendeur

Etape 1 Assemblage la base



Il est vivement recommandé de
lubrifier les parties qui s'emboîtent



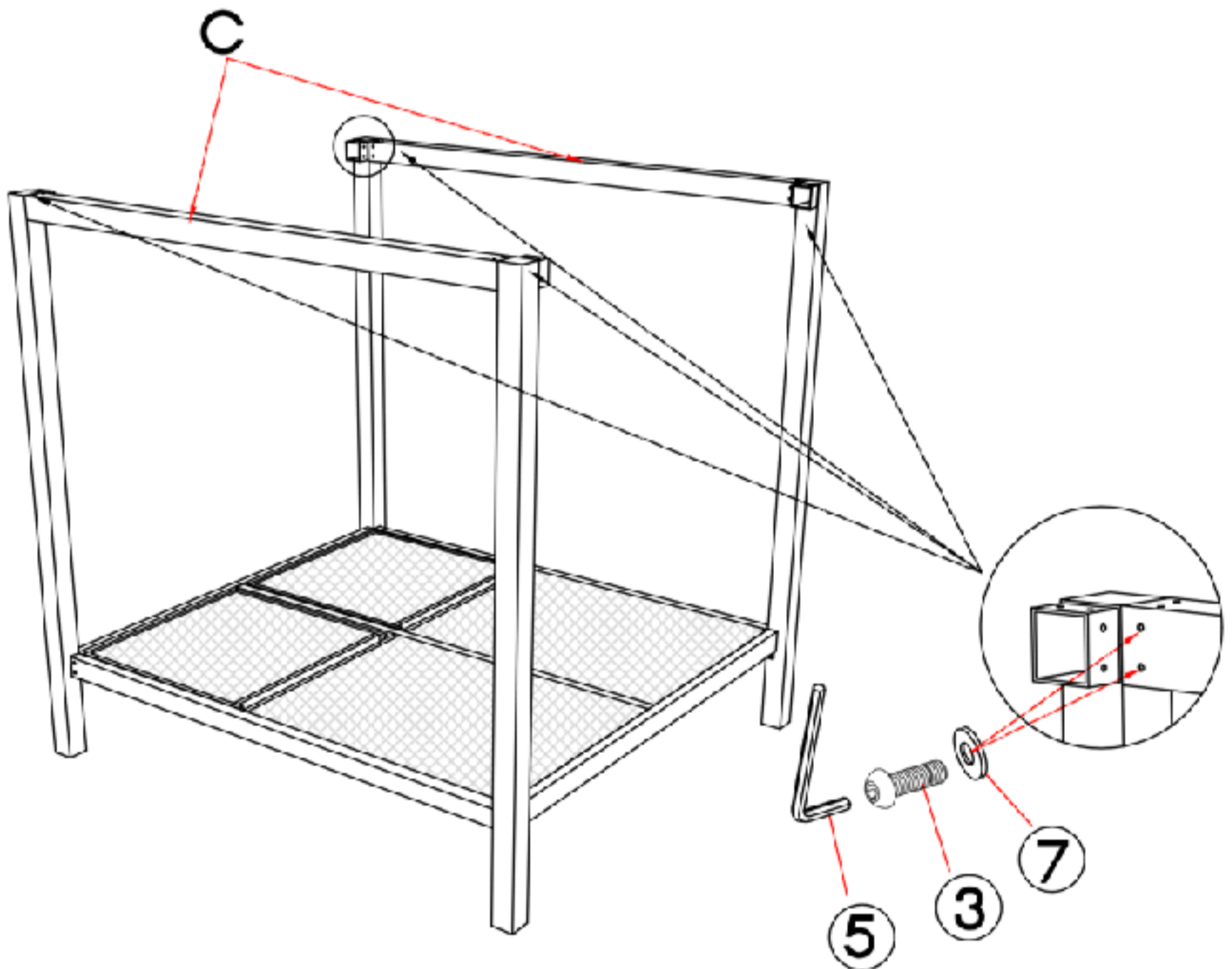
Route de Peiner
13530 TRETS
FRANCE

NOTICE DE MONTAGE

No Lot : 1512 2021

Notice et facture d'achat à conserver
Garantie standard disponible sur demande auprès de votre revendeur

Etape 2





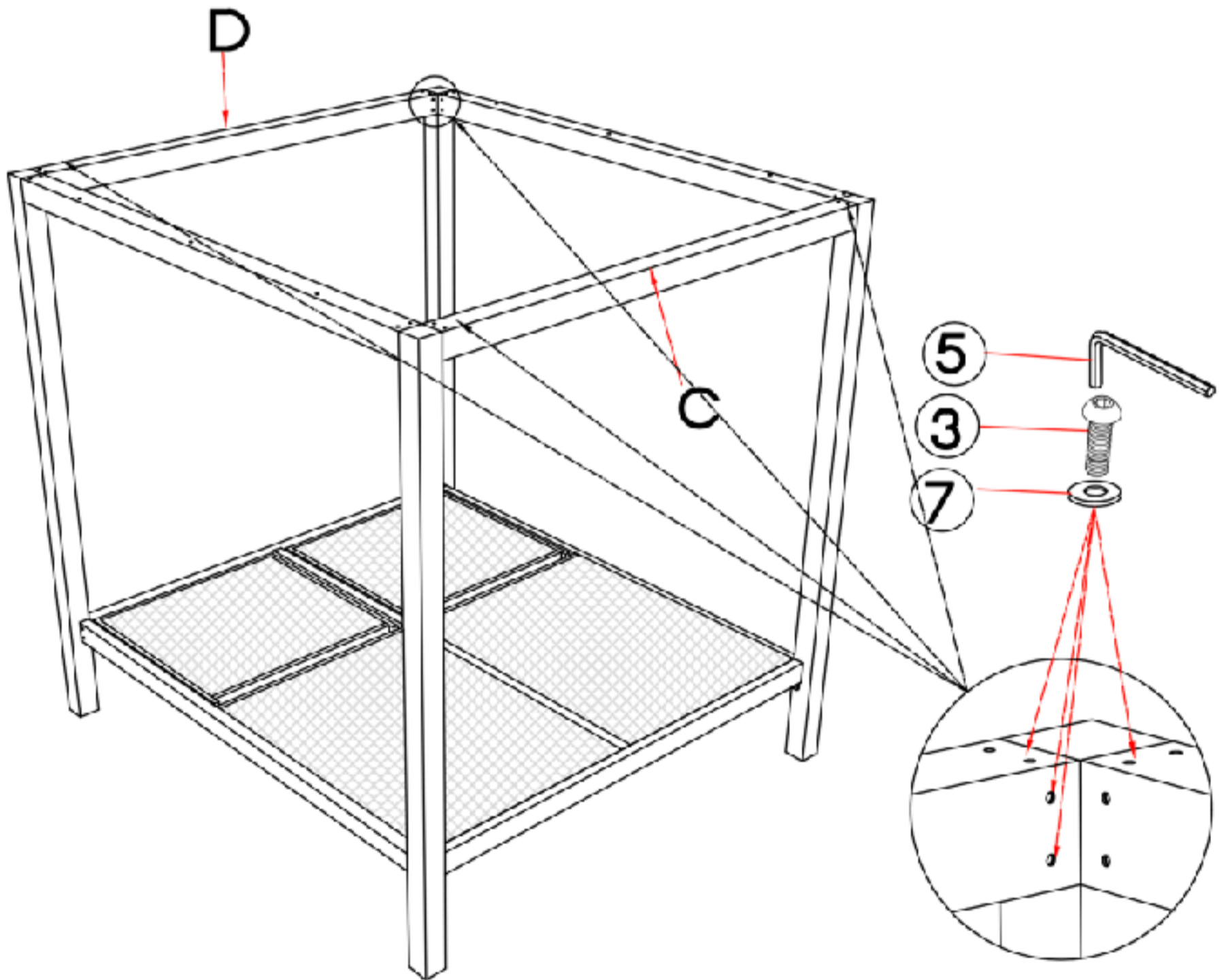
Route de Peiner
13530 TRETS
FRANCE

NOTICE DE MONTAGE

No Lot : 1512 2021

Notice et facture d'achat à conserver
Garantie standard disponible sur demande auprès de votre revendeur

Etape 3



Il est vivement recommandé de
lubrifier les parties qui s'emboîtent

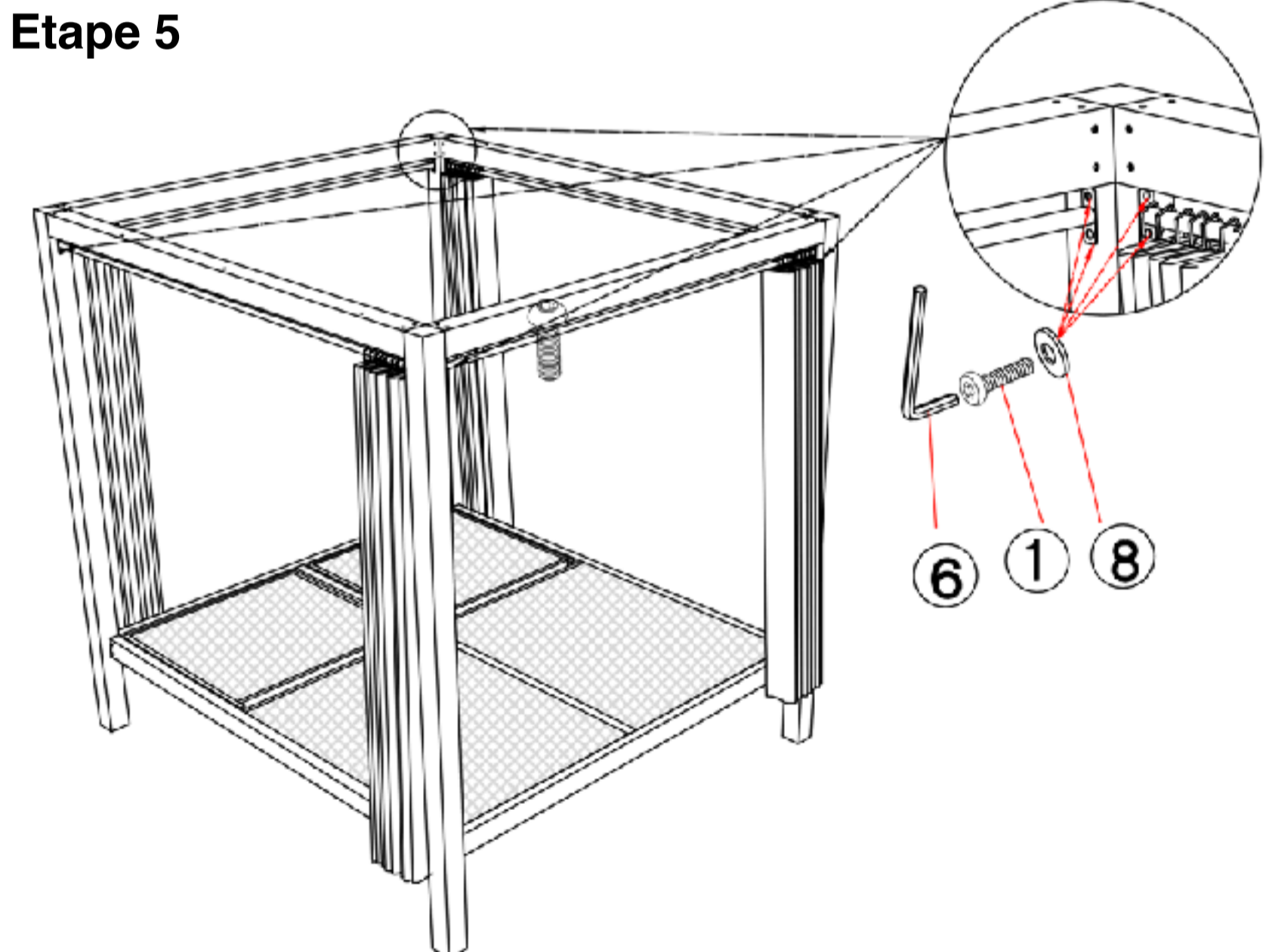
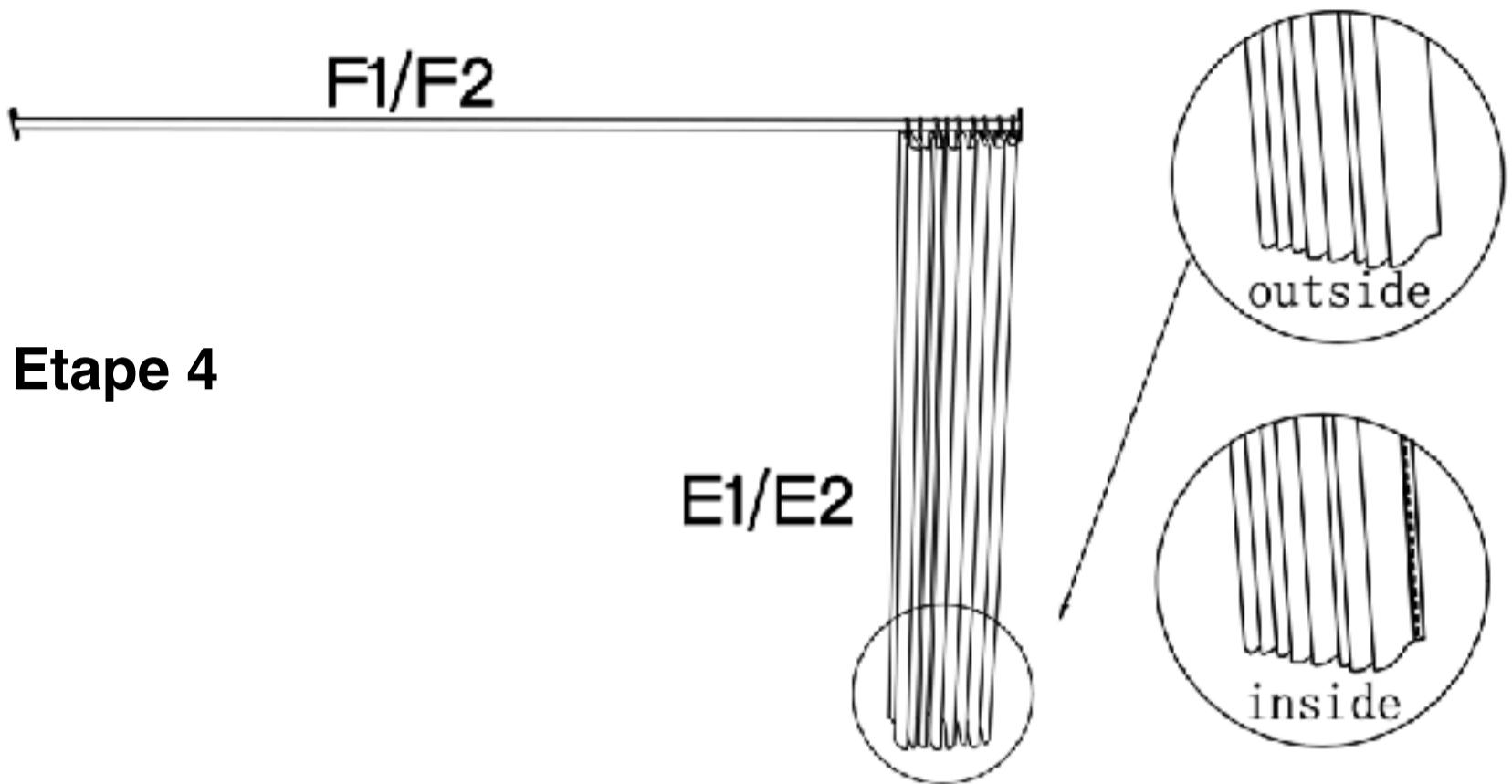


Route de Peiner
13530 TRETS
FRANCE

NOTICE DE MONTAGE

No Lot : 1512 2021

Notice et facture d'achat à conserver
Garantie standard disponible sur demande auprès de votre revendeur





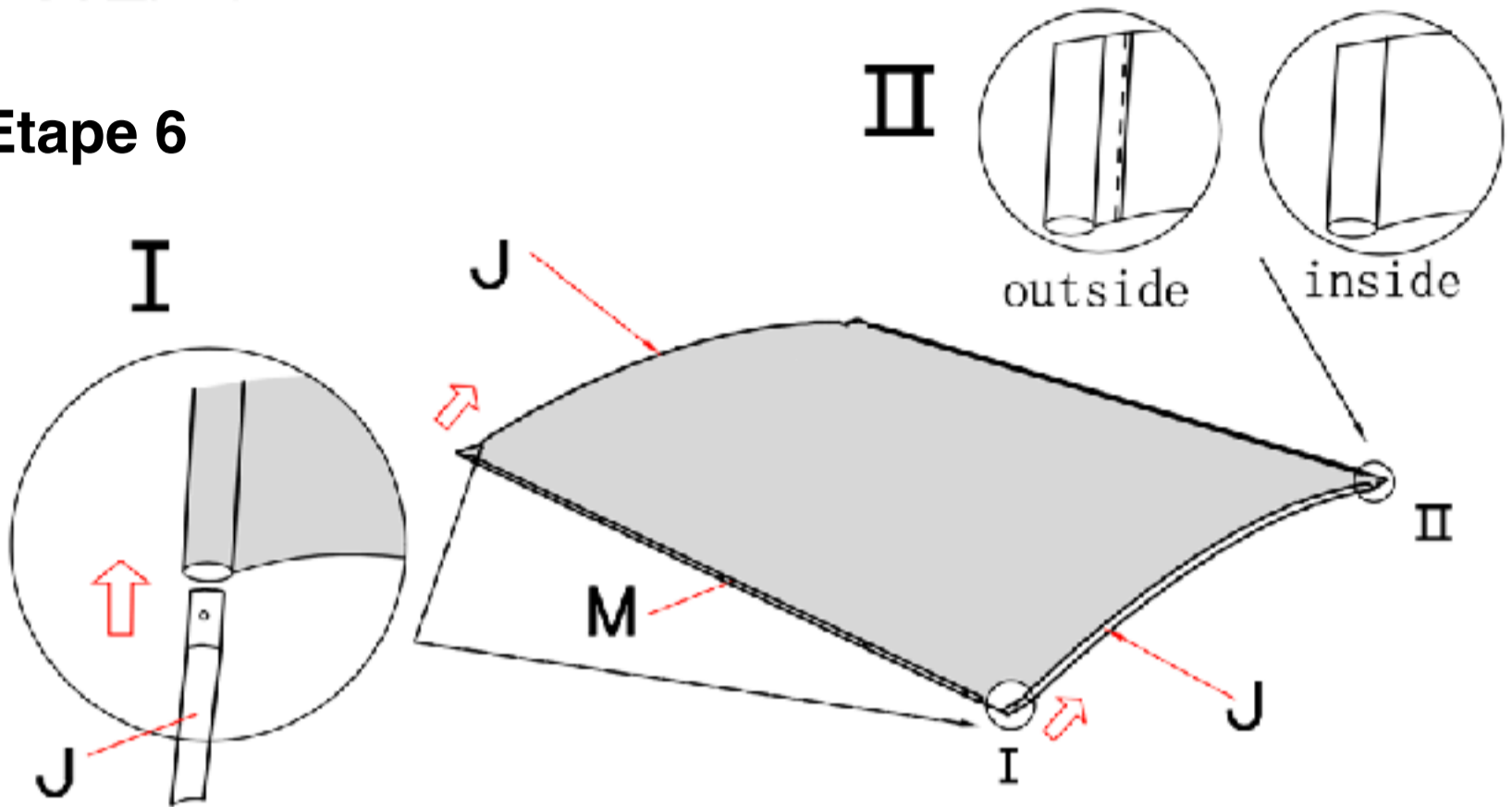
Route de Peiner
13530 TRETS
FRANCE

NOTICE DE MONTAGE

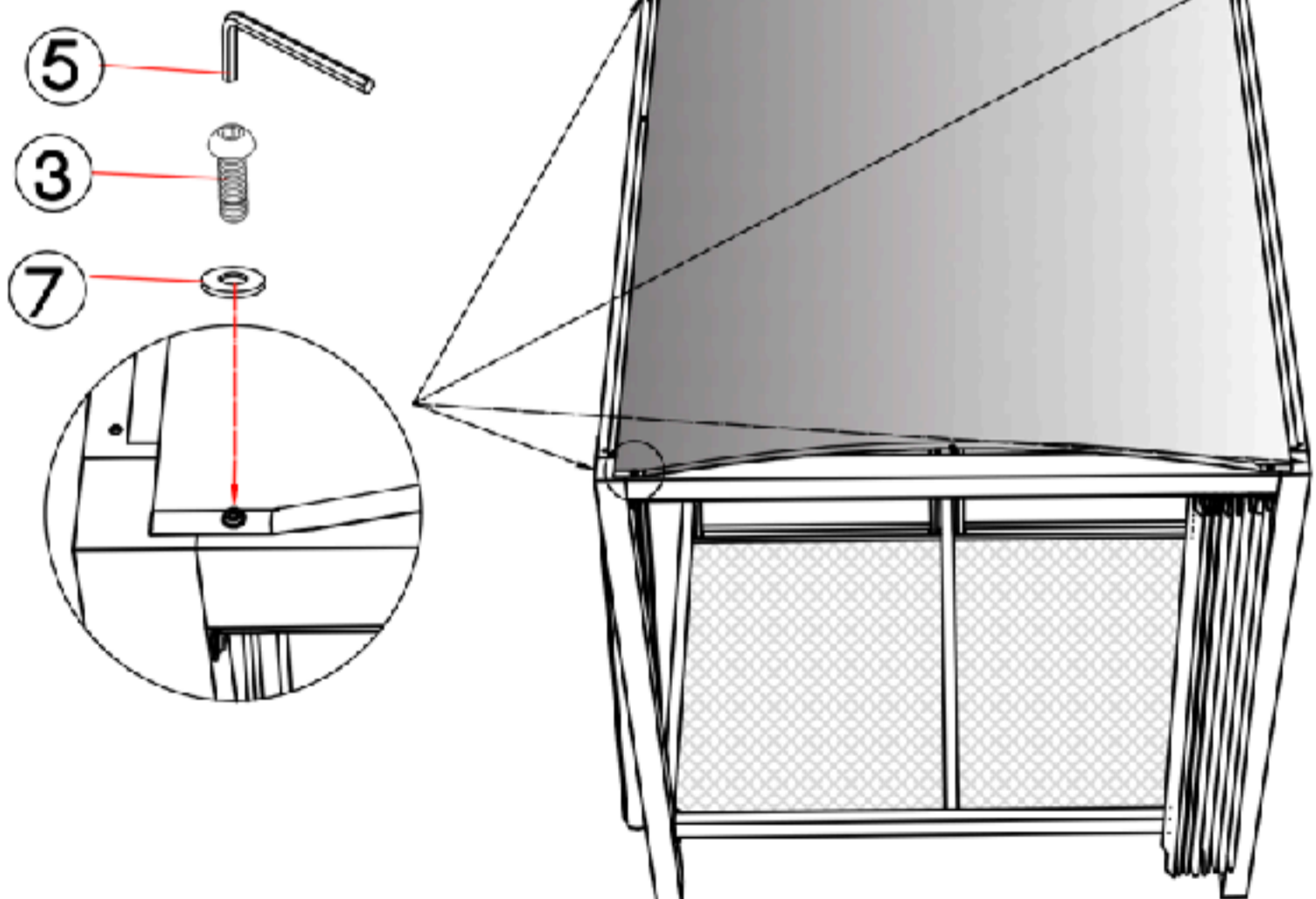
No Lot : 1512 2021

Notice et facture d'achat à conserver
Garantie standard disponible sur demande auprès de votre revendeur

Etape 6



Etape 7



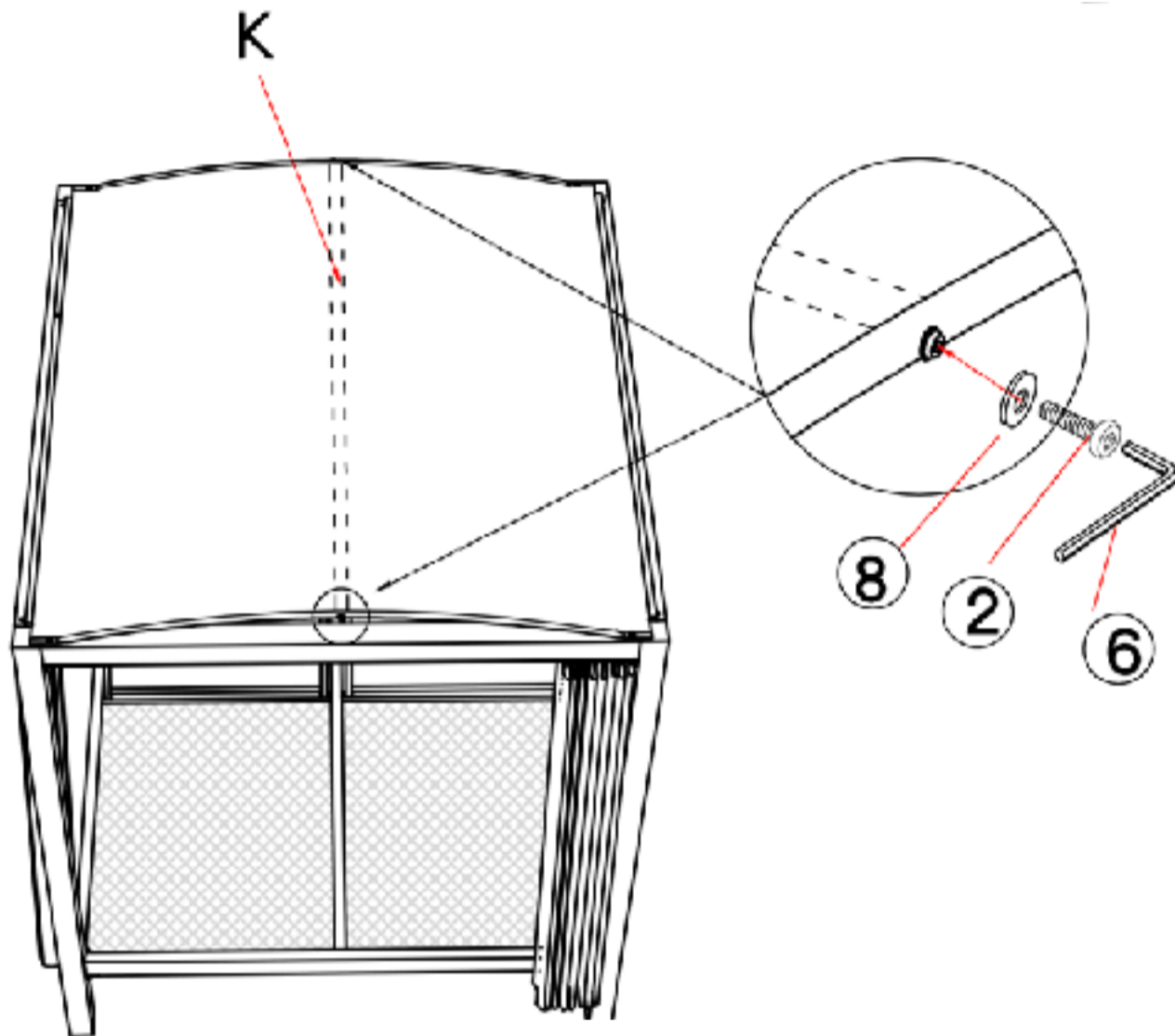


Route de Peiner
13530 TRETS
FRANCE

NOTICE DE MONTAGE

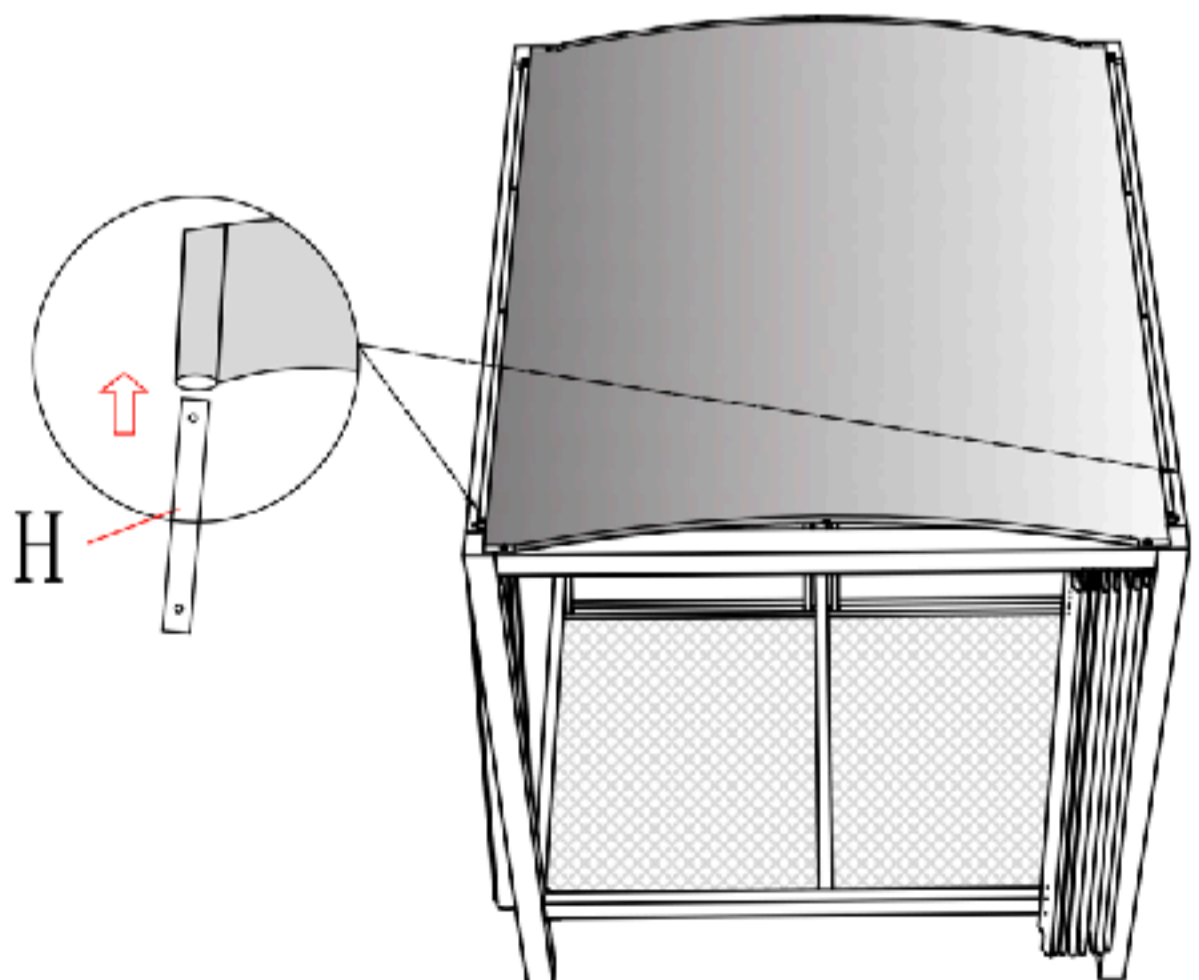
No Lot : 1512 2021

Notice et facture d'achat à conserver
Garantie standard disponible sur demande auprès de votre revendeur



Etape 8

Etape 9



Il est vivement recommandé de
lubrifier les parties qui s'emboîtent



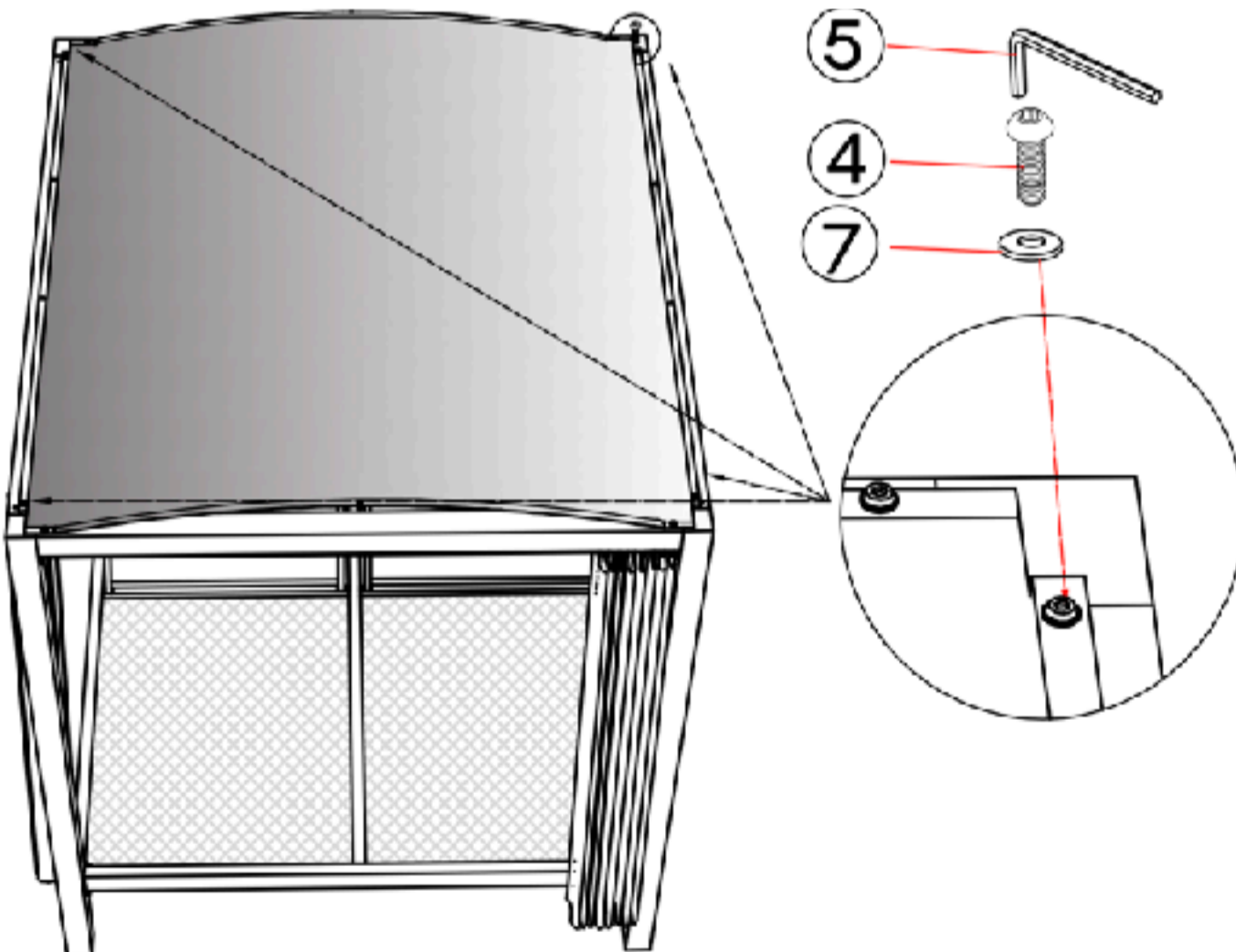
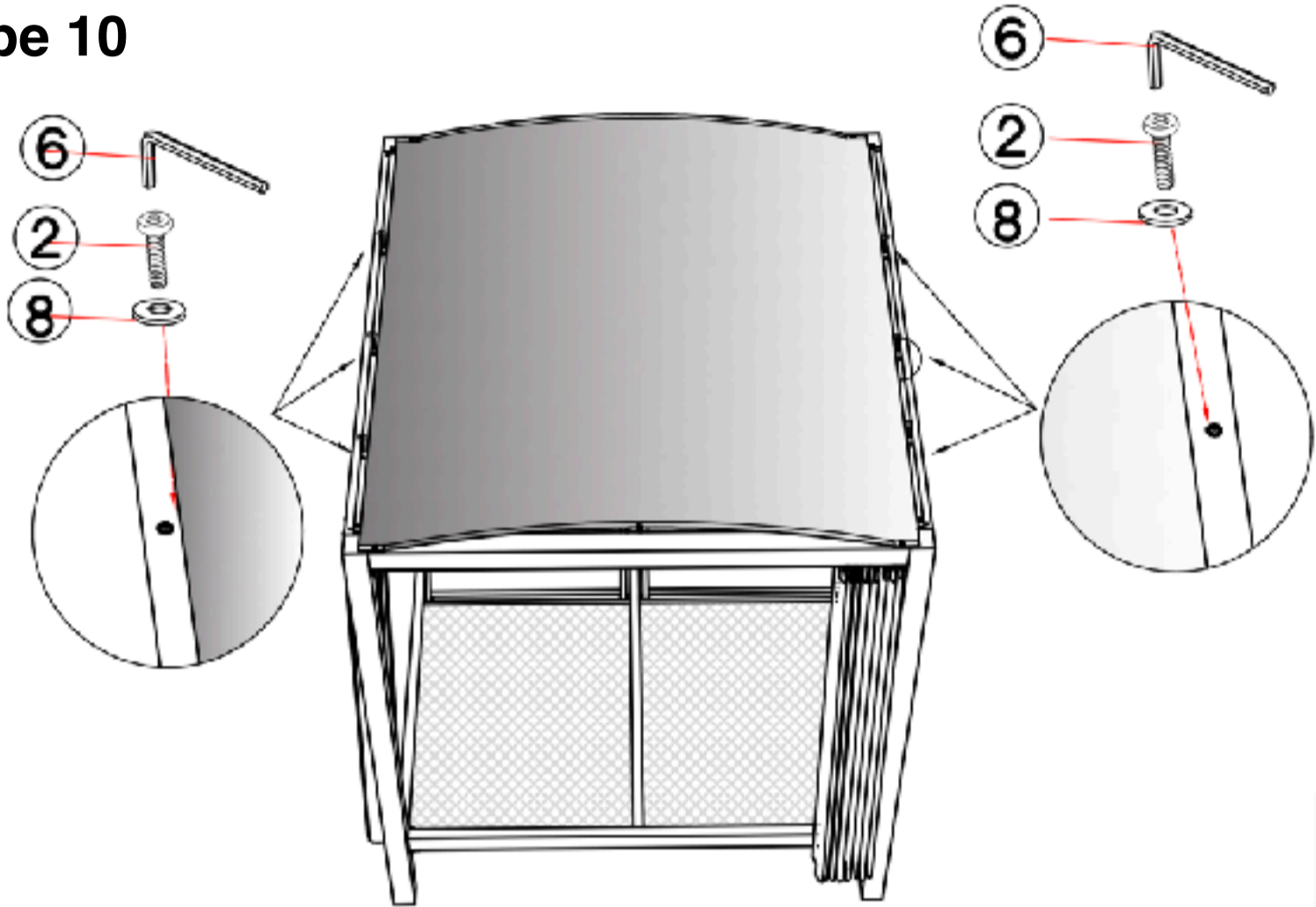
Route de Peiner
13530 TRETS
FRANCE

NOTICE DE MONTAGE

No Lot : 1512 2021

Notice et facture d'achat à conserver
Garantie standard disponible sur demande auprès de votre revendeur

Etape 10



Etape 11



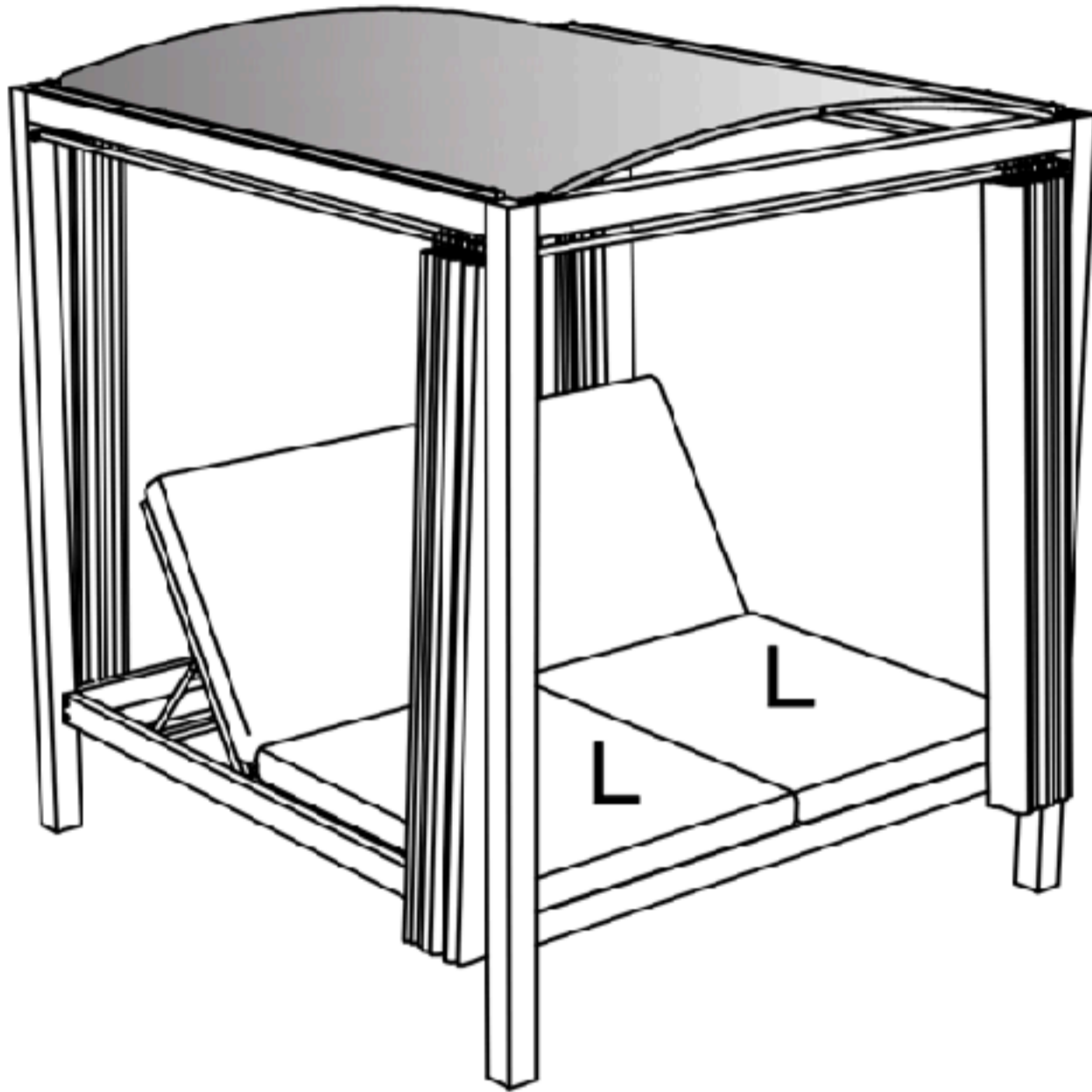
Route de Peiner
13530 TRETS
FRANCE

NOTICE DE MONTAGE

No Lot : 1512 2021

Notice et facture d'achat à conserver
Garantie standard disponible sur demande auprès de votre revendeur

Etape 12



RAPPEL : Ne pas laisser les enfants seuls, en période hivernale ranger à l'abri rideaux et coussins, entretenir le materiel si besoin avec les produits disponibles en magasin.