



# NOTICE DE MONTAGE

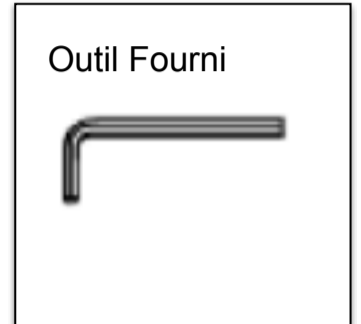
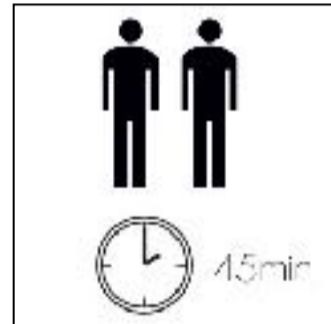
No Lot : 1512 2018

Notice et facture d'achat à conserver  
Garantie standard disponible sur demande auprès de votre revendeur

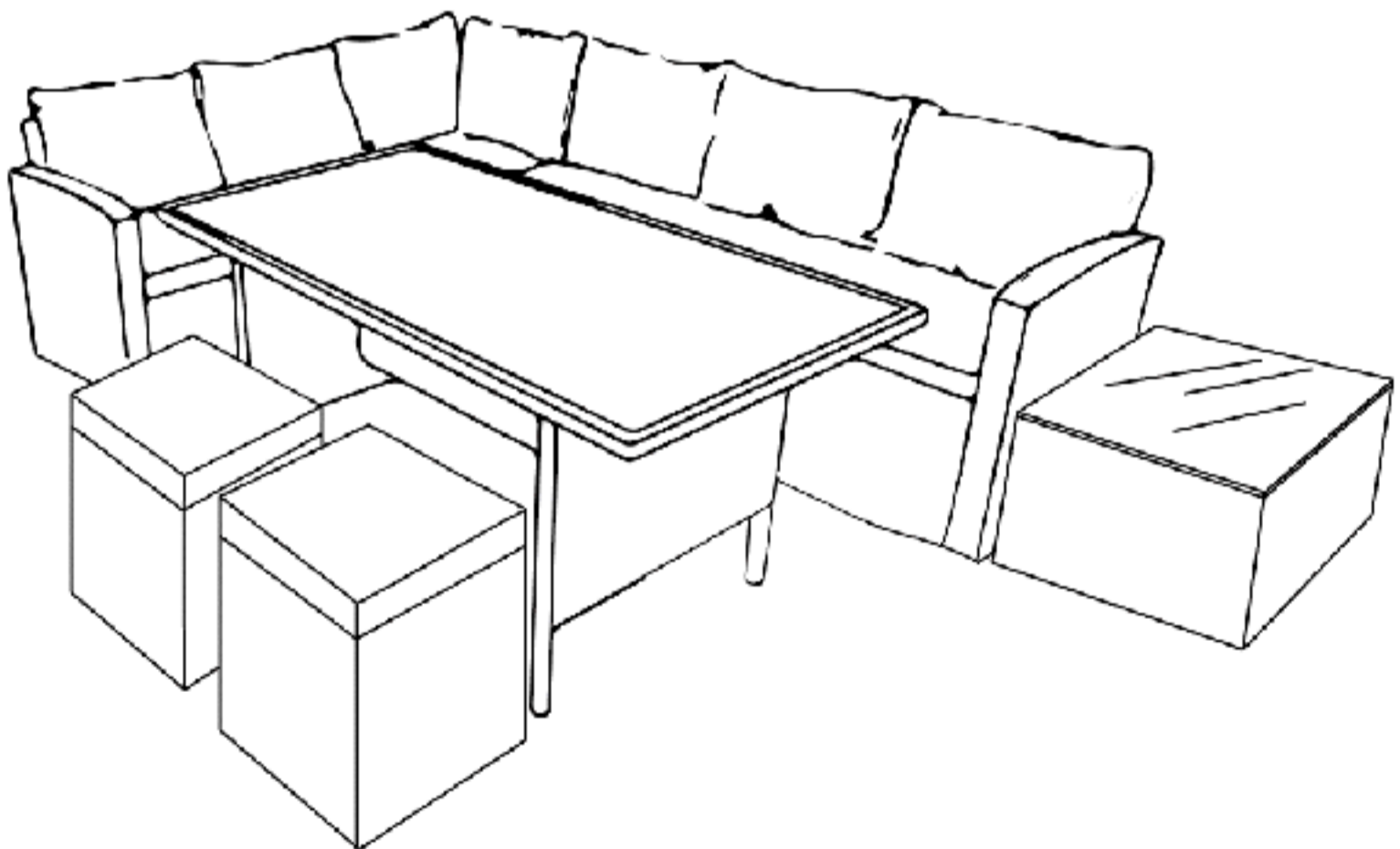
## SALON D'ANGLE PAUL MATHIS

### AVERTISSEMENT:

Pour votre sécurité et celle de vos enfants, le SALON D'ANGLE PAUL MATHIS doit être posé sur sol stabilisé et de niveau.  
En période hivernale, rangez vos meubles de jardin à l'abri des intempéries.  
Penser de recycler selon les normes locales.



REF : 92200





# NOTICE DE MONTAGE

No Lot : 1512 2018

Notice et facture d'achat à conserver  
Garantie standard disponible sur demande auprès de votre revendeur

## AVANT DE COMMENCER, SE REPORTER AUX CONSEILS DE MONTAGE EN ANNEXE:

- 1 Bien étudier la notice de montage dans sa totalité
- 2 Repérer les pièces constituant de Votre Article
- 3 Regrouper et Contrôler la quincaillerie
- 4 Munir de l'outillage nécessaire
- 5 Aménager une zone de montage spacieuse
- 6 Ne jamais forcer les assemblages. Resserrer les vis après quelques temps d'usage.
- 7 Garder Votre Notice de montage, si une pièce venait à manquer, elle serait le plus clair moyen de communiquer avec Votre magasin.
- 8 Entretenir régulièrement les matériaux de l'article avec les produits disponibles en magasins(Anti-rouille)
- 9 Ranger les toiles et coussins en période Hivernale

### Banquette 3 places

I	1	
J	1	
K	1	
L	1	
D	4	
E	9	
F	13	
G	8	

### Pouf

A	1	
B	2	
C	6	
D	6	
E	1	

### Table haute

M	1	
N	2	
O	1	
P	4	
Q	4	
D	4	
F	8	

### Table d'appoint

A	1	
B	1	
C	2	
D	2	
E	12	
F	12	
G	1	

### Banquette 2 places

A	1	
B	1	
C	1	
D	2	
E	9	
F	11	
G	8	
H	2	
V	2	



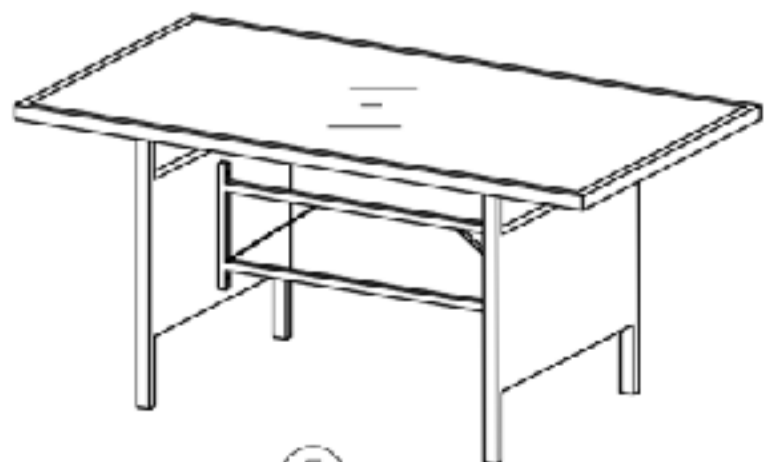
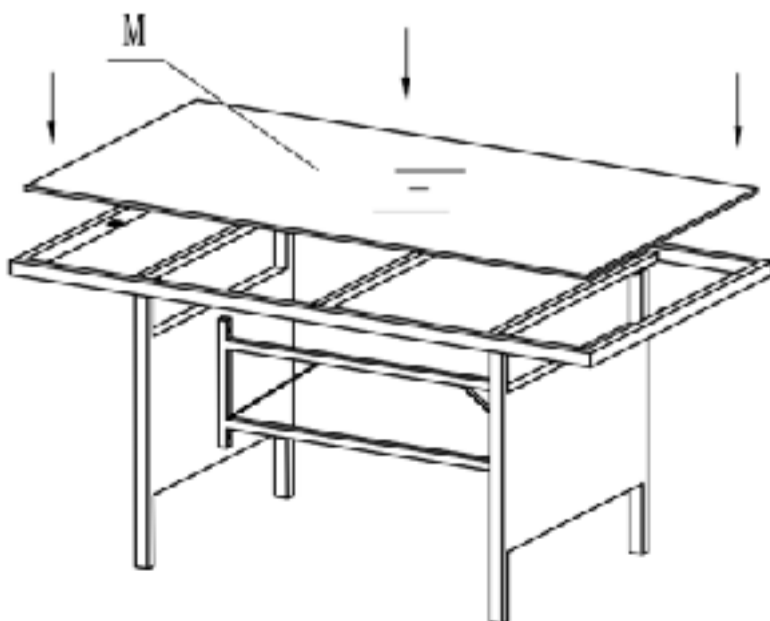
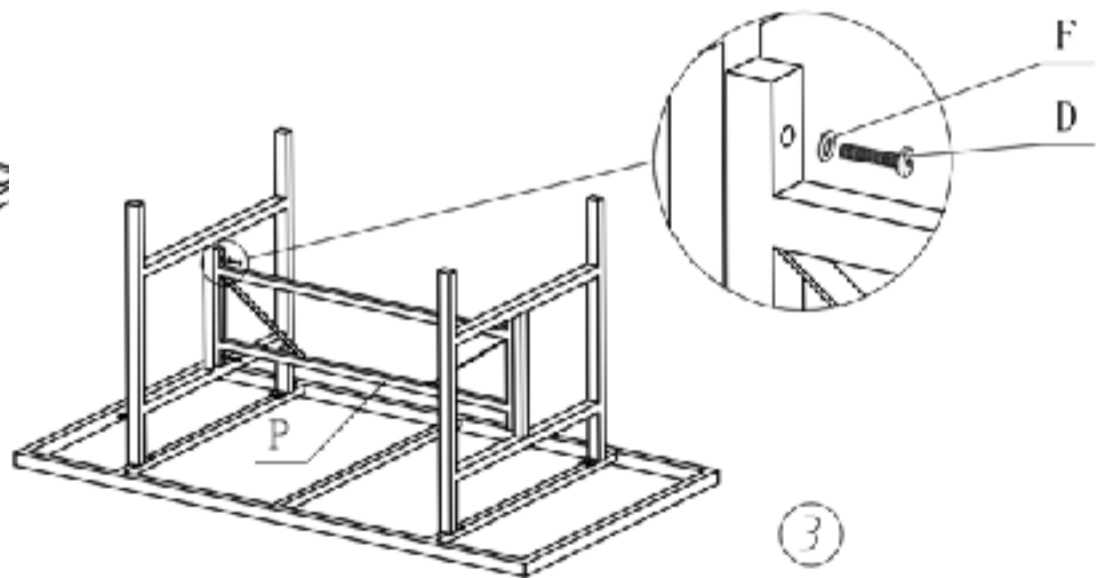
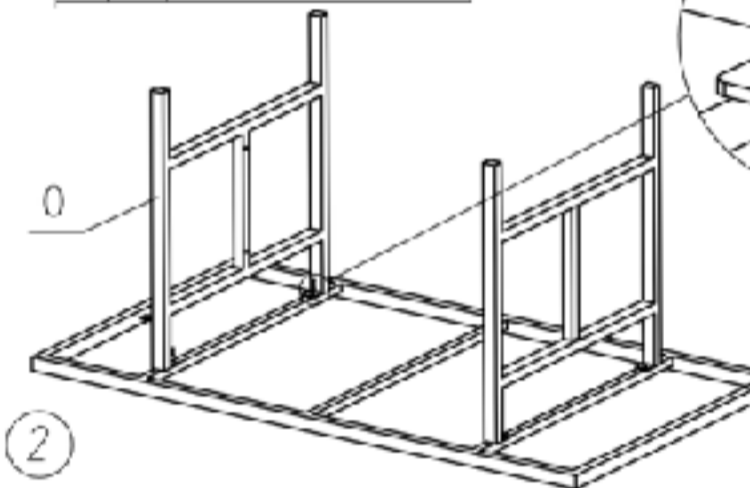
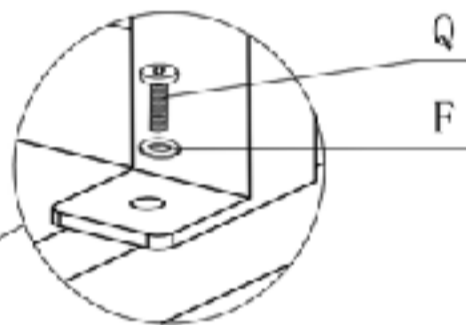
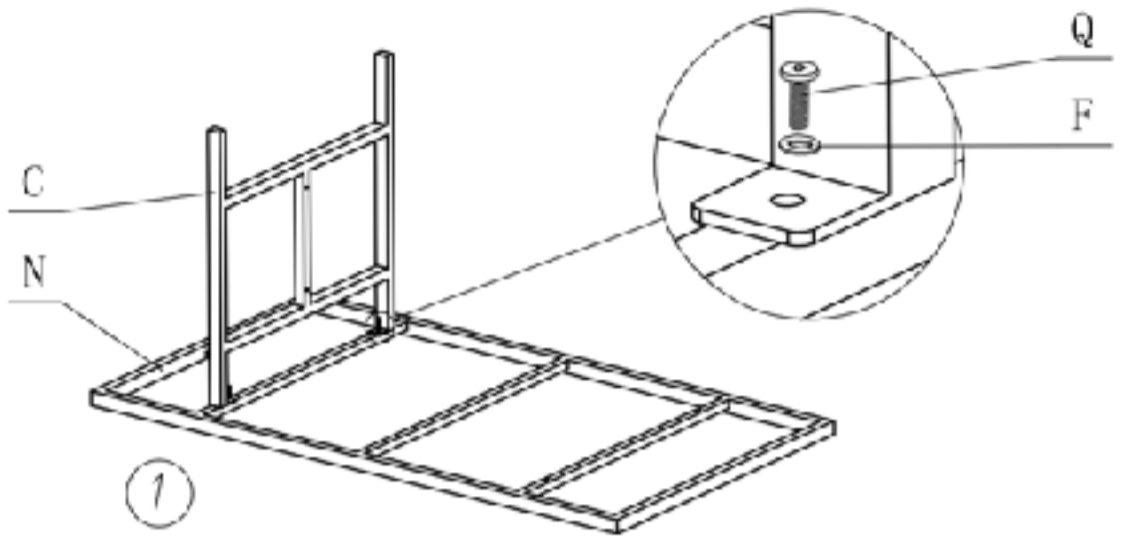
# NOTICE DE MONTAGE

No Lot : 1512 2018

Notice et facture d'achat à conserver  
Garantie standard disponible sur demande auprès de votre revendeur

## Assemblage : table haute

M	1	
N	2	
O	1	
P	4	
Q	4	
D	4	
F	8	



4

5



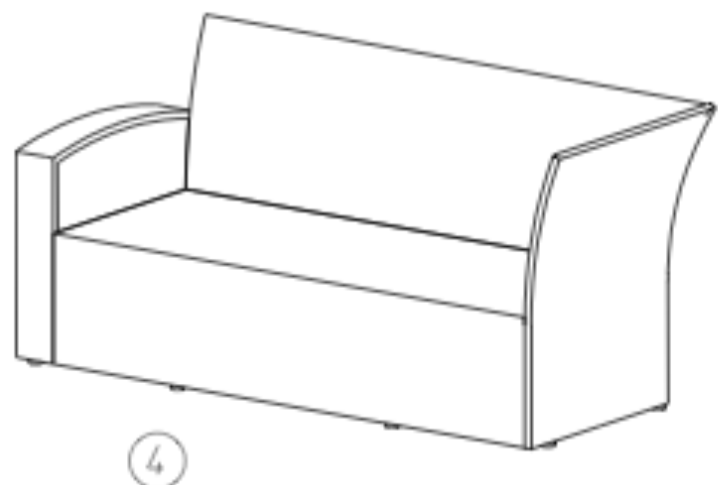
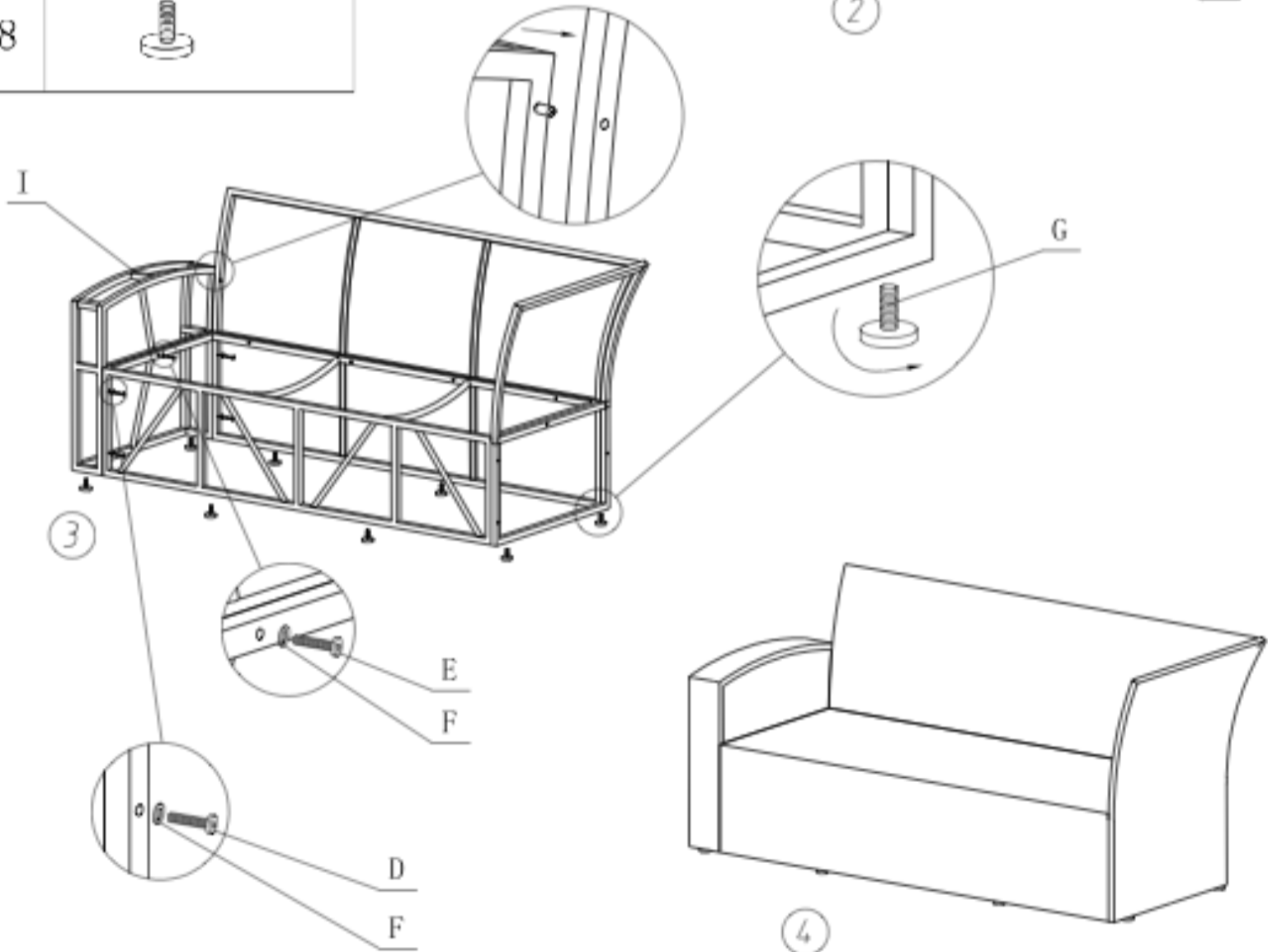
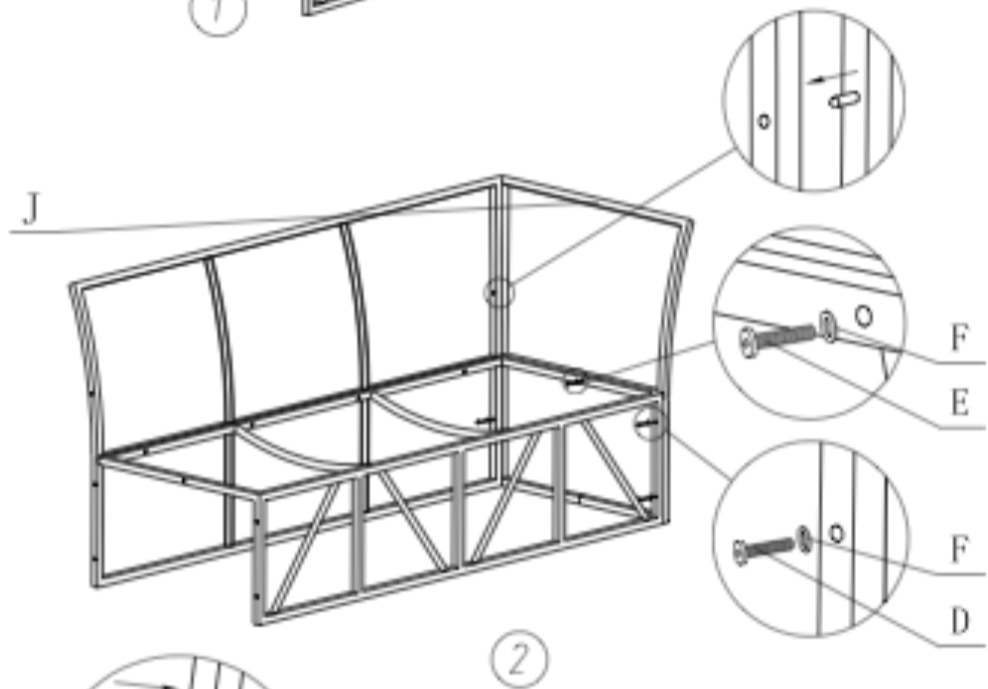
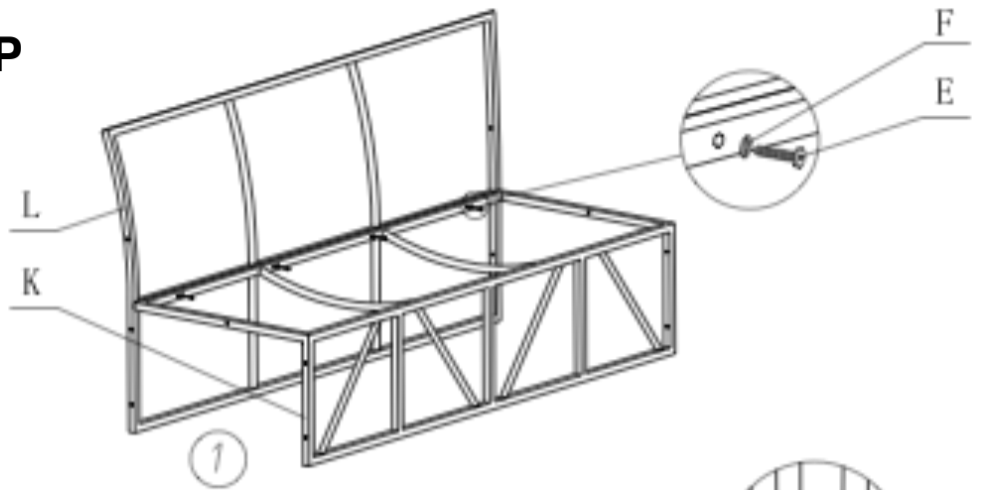
# NOTICE DE MONTAGE

No Lot : 1512 2018

Notice et facture d'achat à conserver  
Garantie standard disponible sur demande auprès de votre revendeur

## Assemblage : banquette 3P

I	1	
J	1	
K	1	
L	1	
D	4	M6*25
E	9	M6*33
F	13	
G	8	





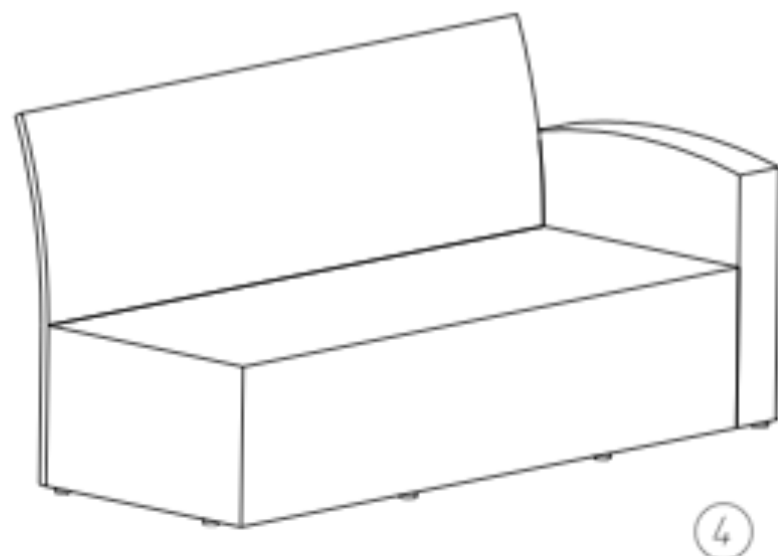
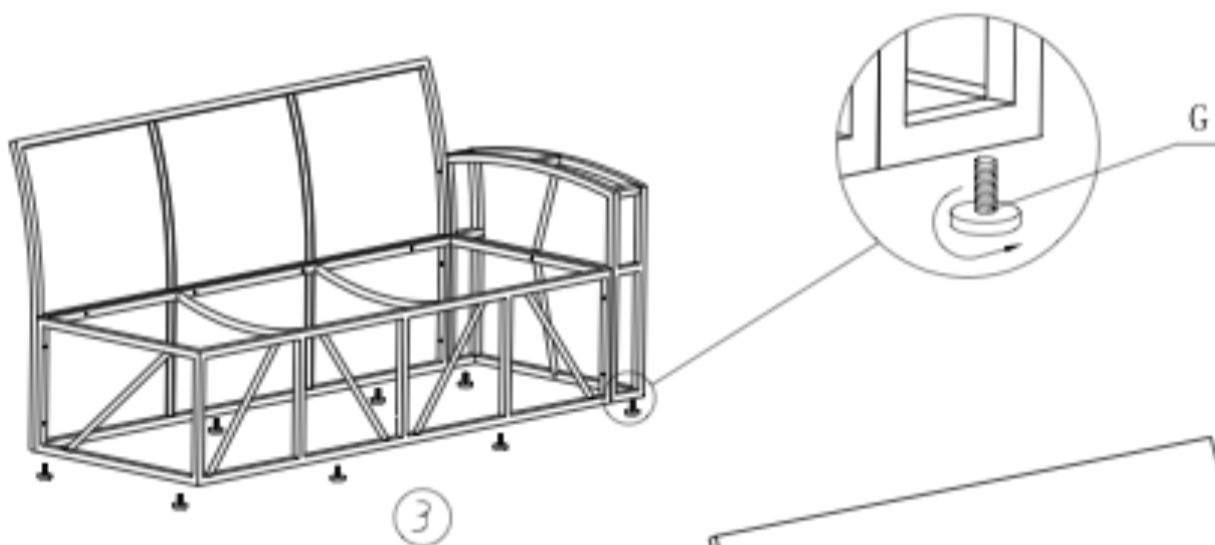
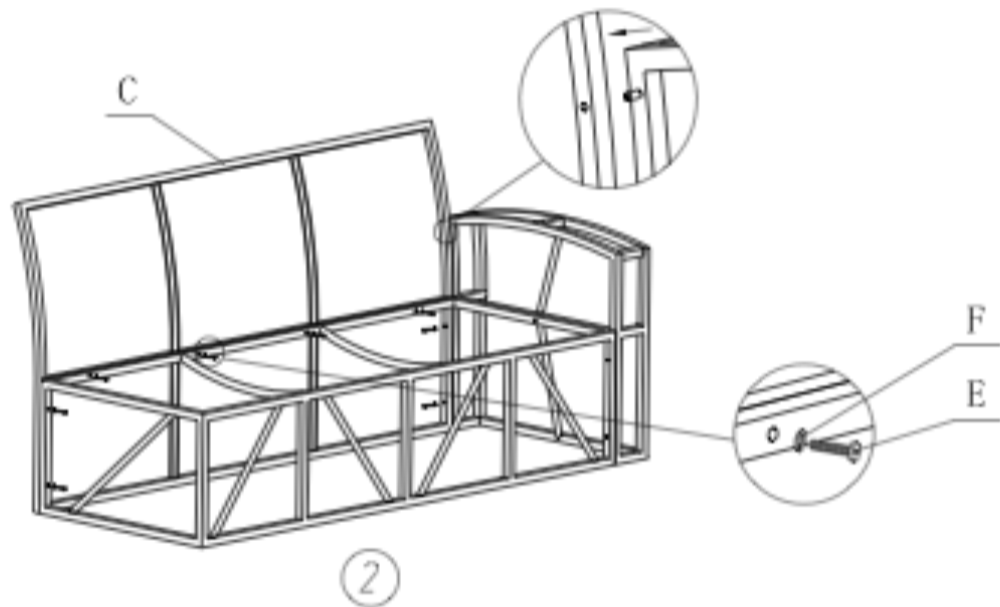
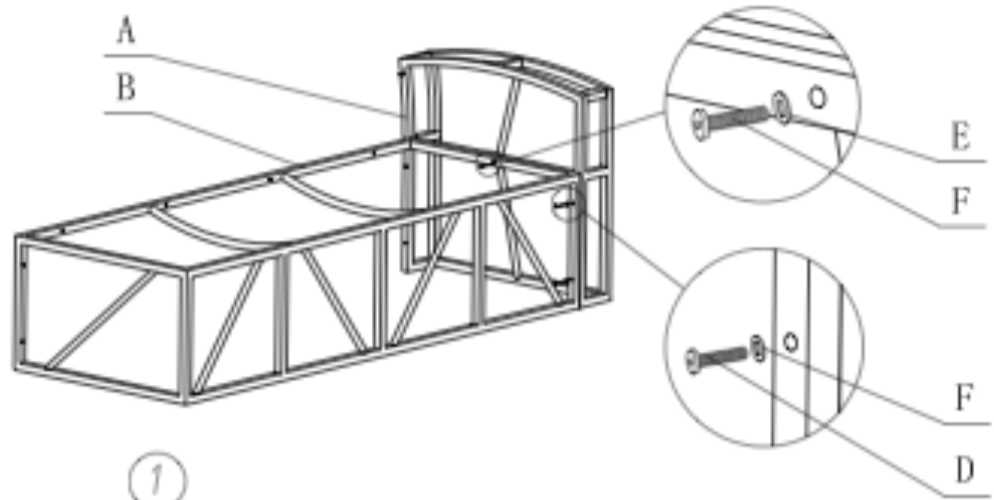
# NOTICE DE MONTAGE

No Lot : 1512 2018

Notice et facture d'achat à conserver  
Garantie standard disponible sur demande auprès de votre revendeur

## Assemblage : banquette 2P

A	1	
B	1	
C	1	
D	2	M6*25
E	9	M6*33
F	11	
G	8	
H	2	
V	2	





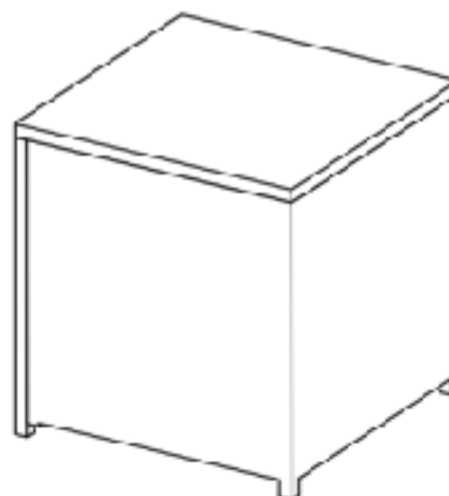
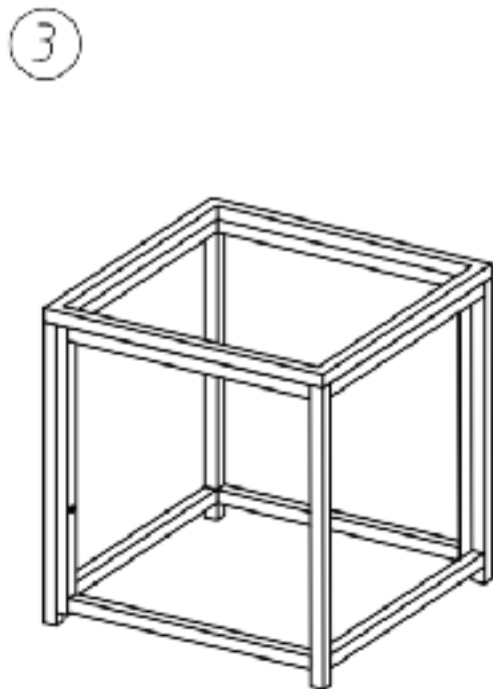
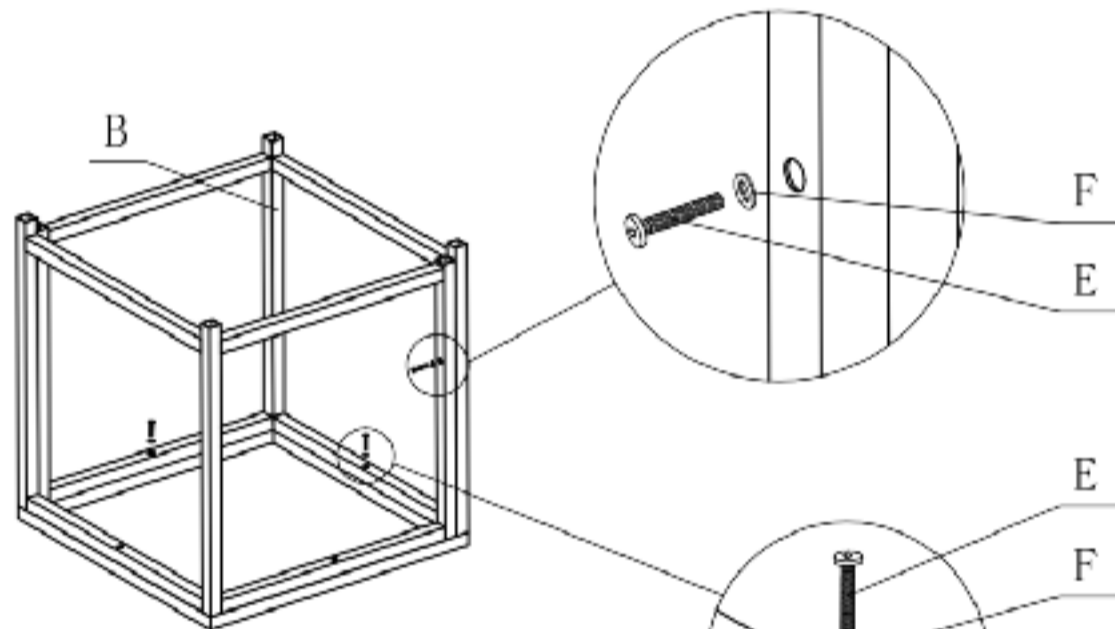
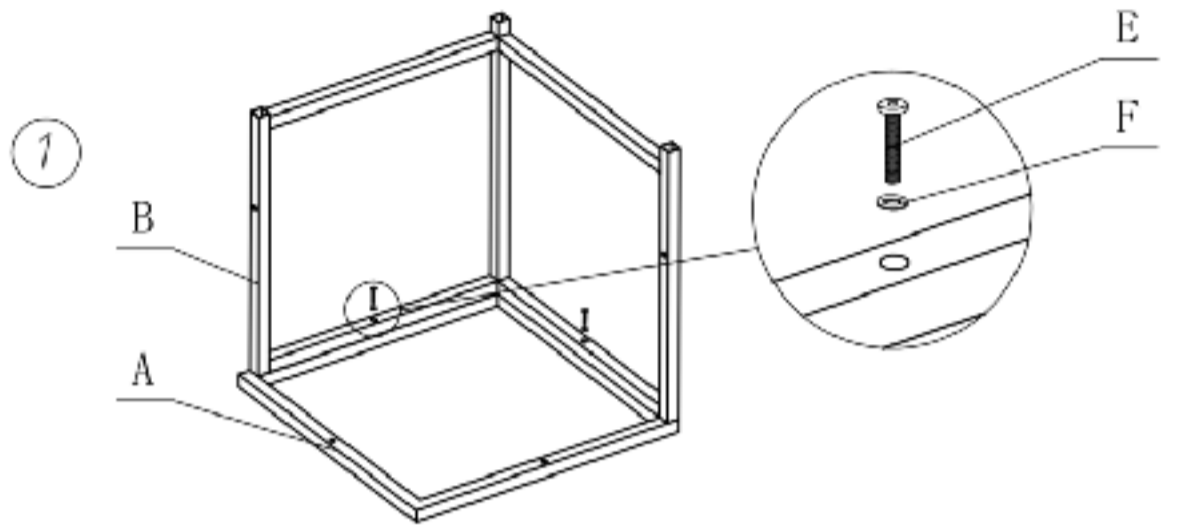
# NOTICE DE MONTAGE

No Lot : 1512 2018

Notice et facture d'achat à conserver  
Garantie standard disponible sur demande auprès de votre revendeur

## Assemblage : pouf

A	1	
B	2	
C	6	
D	6	
E	1	





# NOTICE DE MONTAGE

No Lot : 1512 2018

Notice et facture d'achat à conserver  
Garantie standard disponible sur demande auprès de votre revendeur

## Assemblage : table d'appoint

A	1	
B	1	
C	2	
D	2	
E	12	
F	12	
G	1	

