



Route de Peiner
13530 TRETS
FRANCE

NOTICE DE MONTAGE

No Lot : 1512 2019

Notice et facture d'achat à conserver
Garantie standard disponible sur demande auprès de votre revendeur

AVERTISSEMENT:

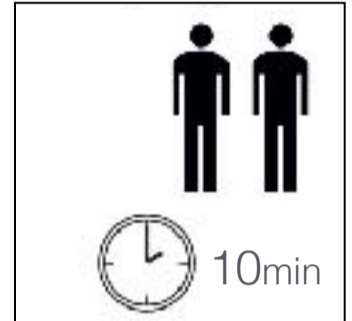
Pour votre sécurité et celle de vos enfants, le LIT BAIN DE SOLEIL COCOON accompagné par un auvent doivent être posés sur sol stabilisé et de niveau.

Pour entretenir votre Toile d'auvent est à nettoyer à l'eau légèrement savonneuse, puis rincer à l'eau froide.

En période hivernale, rangez vos meubles de jardin à l'abri des intempéries.

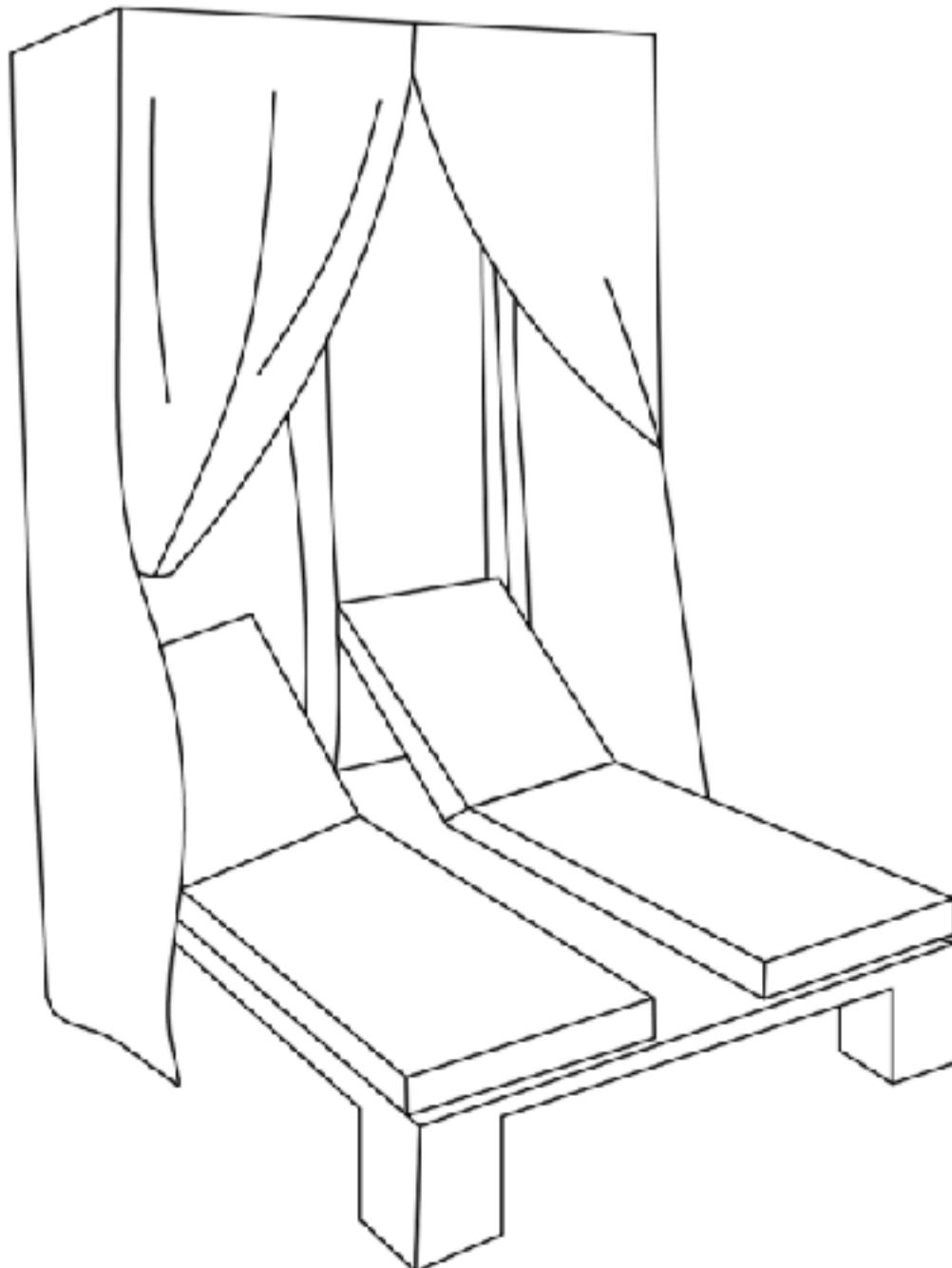
Réservé uniquement à un usage Domestique.

ATTENTION : Cet auvent ne peut être utilisé en toute sécurité que dans des conditions météorologiques normales, L'utilisation de ce produit par vent fort ou mauvais temps n'est pas recommandée et serait sous la seule responsabilité de l'utilisateur, car sa sécurité ne serait plus garantie



Lit bain de soleil COCOON 150 x 200 x H180cm

REF : 80300





Route de Peiner
13530 TRETS
FRANCE

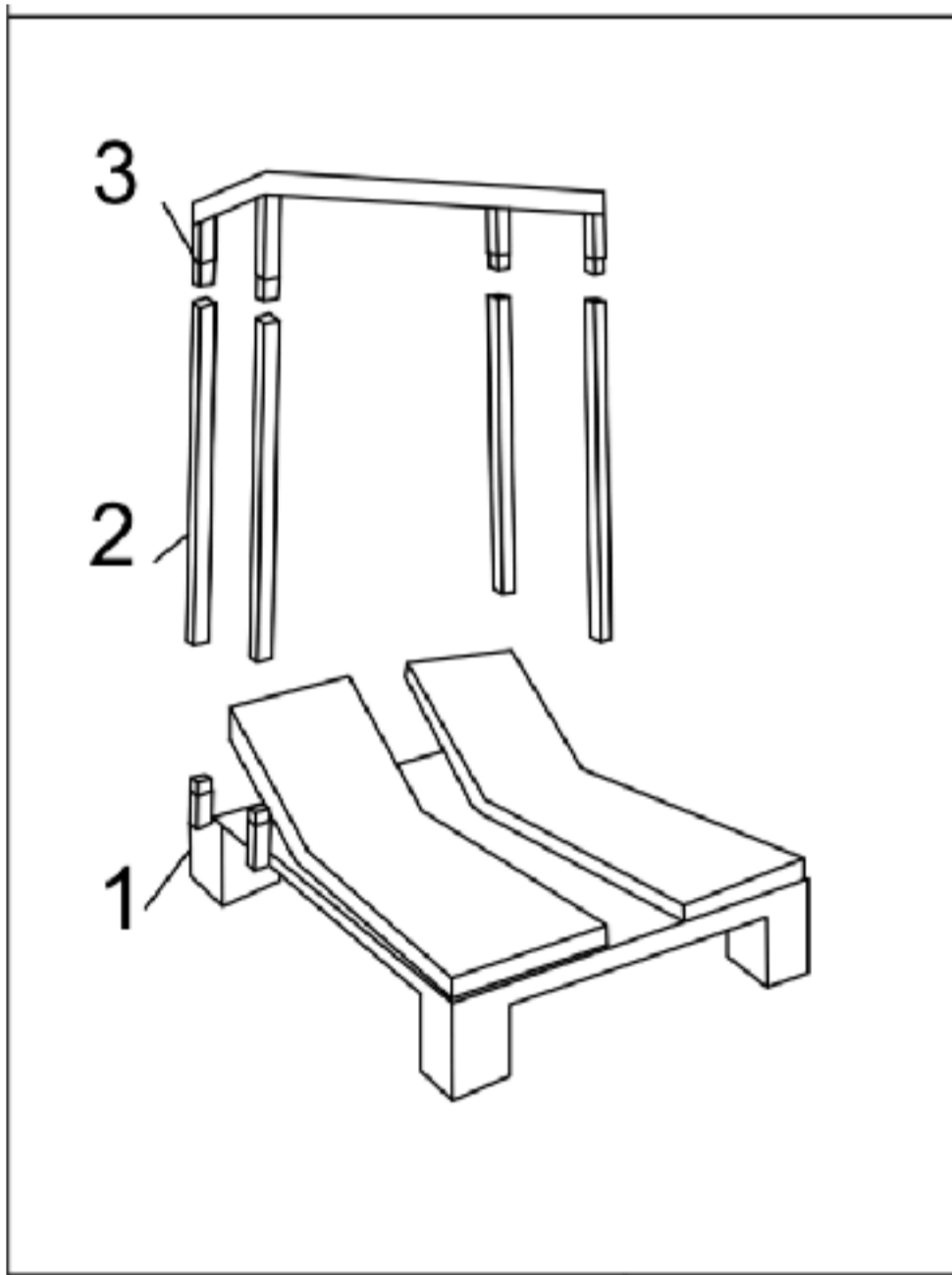
NOTICE DE MONTAGE




No Lot : 1512 2019

Notice et facture d'achat à conserver
Garantie standard disponible sur demande auprès de votre revendeur

AVANT DE COMMENCER, SE REPORTER AUX CONSEILS DE MONTAGE EN ANNEXE:

- 1 Bien étudier la notice de montage
- 2 Repérer les pièces constituant de Votre Article
- 3 Regrouper et Contrôler la quincaillerie
- 4 Munir de l'outillage nécessaire
- 5 Aménager une zone de montage
- 6 Ne jamais forcer les assemblages. Resserrer les vis après quelques temps d'usage.
- 7 Garder Votre Notice de montage, si une pièce venait à manquer, elle serait le plus clair moyen de communiquer avec Votre magasin.



A M8x20(mm) 	8 pcs
B Ø19x1.2 (mm) 	8 pcs
C 	1pc



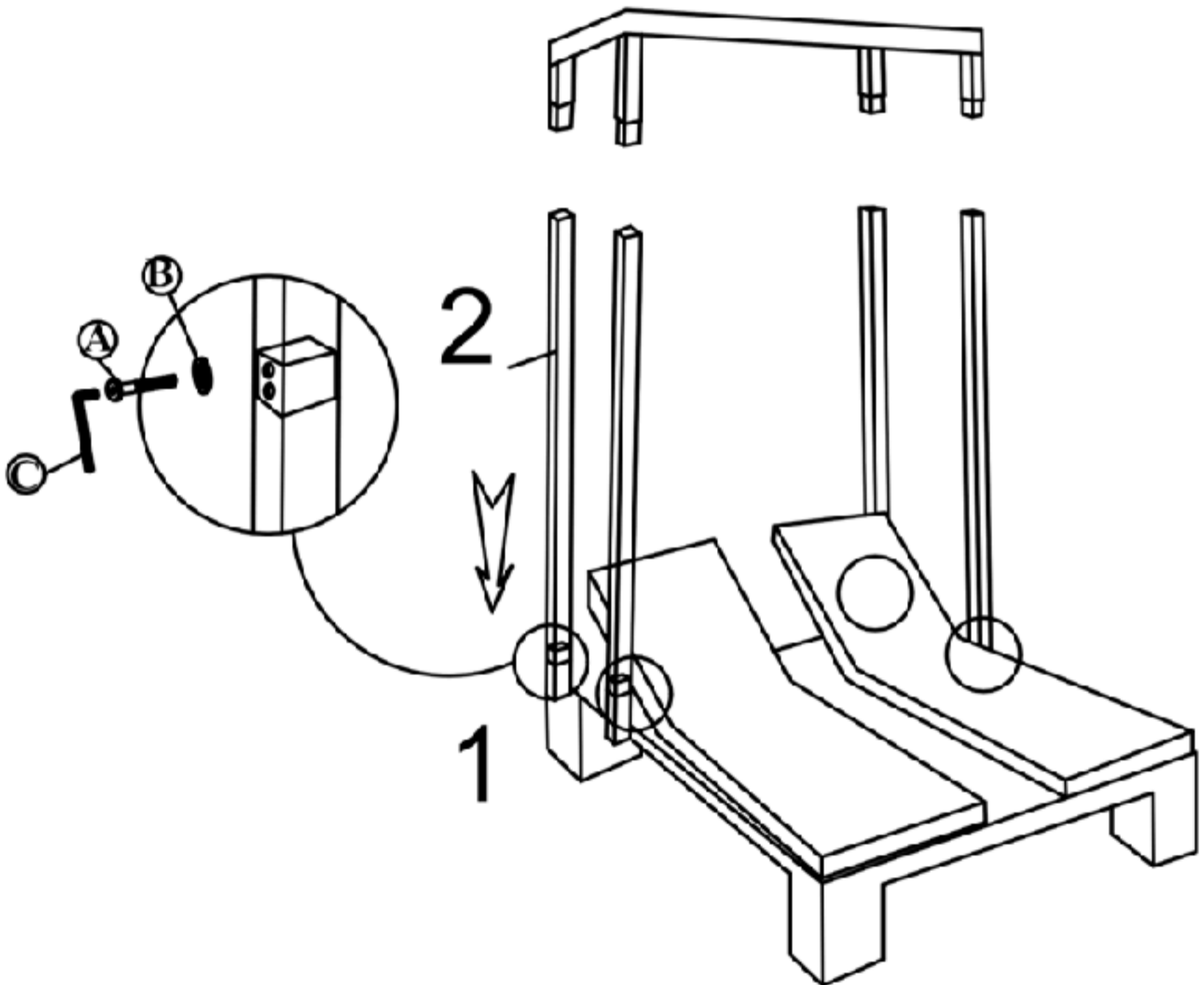
Route de Peiner
13530 TRETS
FRANCE

NOTICE DE MONTAGE

No Lot : 1512 2019

Notice et facture d'achat à conserver
Garantie standard disponible sur demande auprès de votre revendeur

Etape 1 .



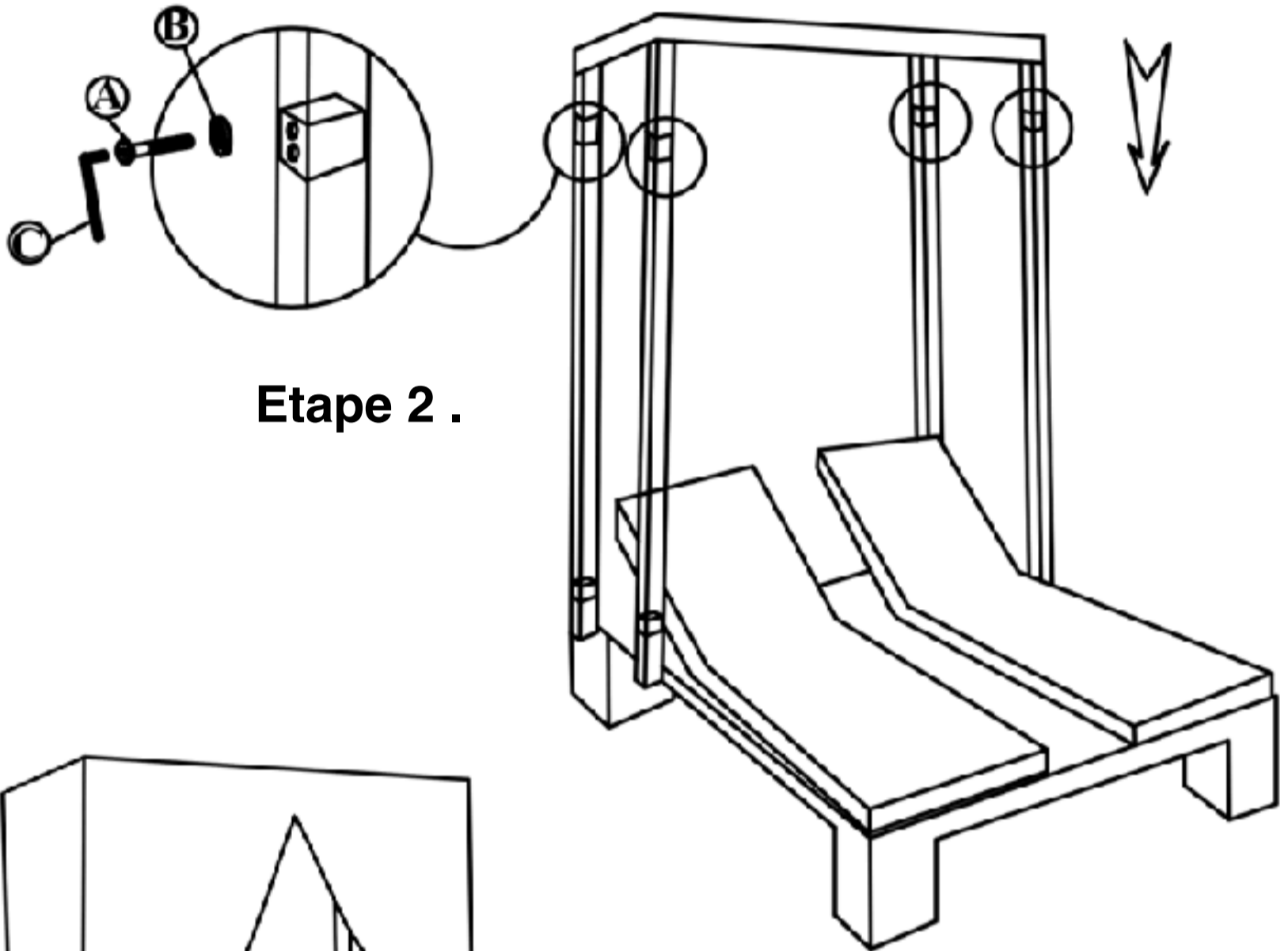


Route de Peiner
13530 TRETS
FRANCE

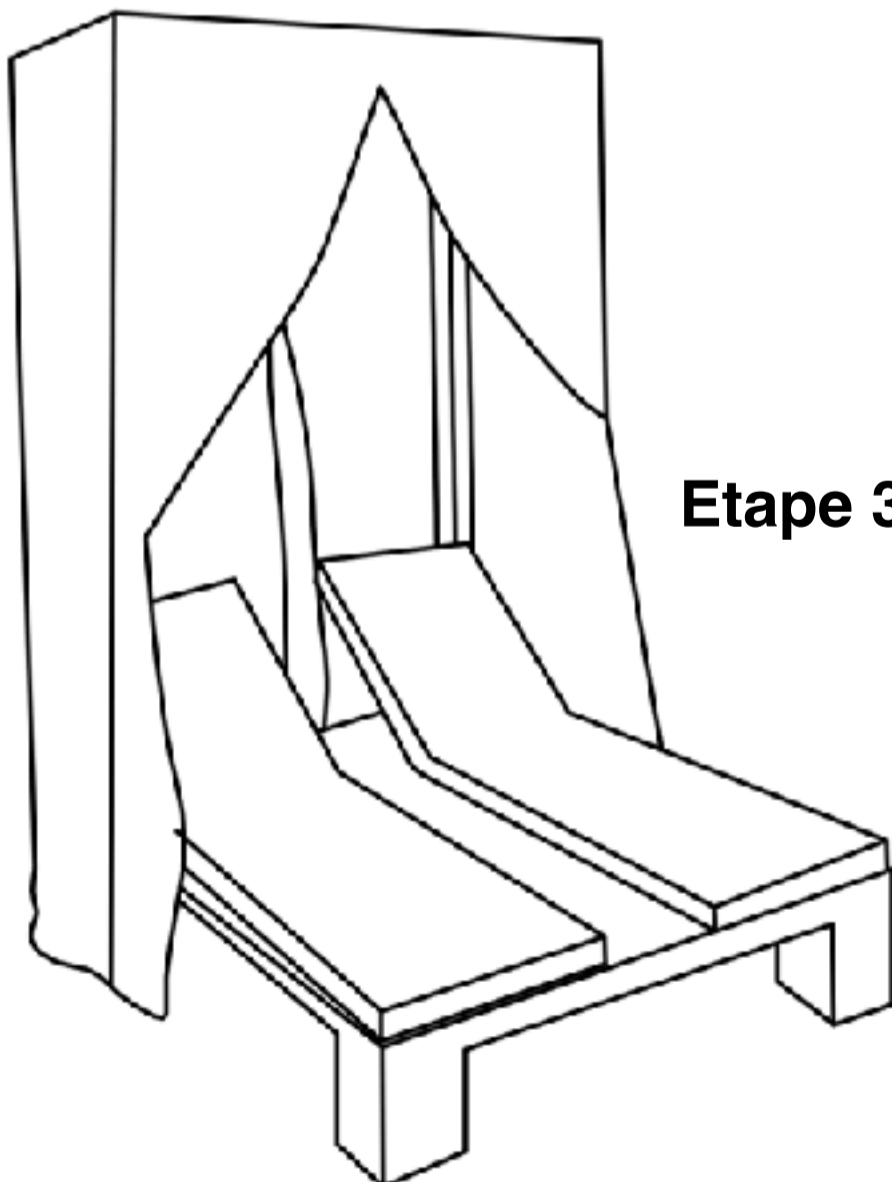
NOTICE DE MONTAGE

No Lot : 1512 2019

Notice et facture d'achat à conserver
Garantie standard disponible sur demande auprès de votre revendeur



Etape 2 .



Etape 3 .