



NOTICE DE MONTAGE

No Lot : 12 2022

Notice et facture d'achat à conserver

Garantie standard disponible sur demande auprès de votre revendeur

Tonnelle Illusion Murale 4x3m

AVERTISSEMENT: Pour votre sécurité et celle de vos enfants, la tonnelle ILLUSION est un article de détente mais surtout pas un jouet ou une balançoire. Elle doit être posée sur sol stabilisé et de niveau.

Pour entretenir votre ILLUSION, la toile est à nettoyer à l'eau légèrement savonneuse, puis rincer à l'eau froide.

Outils



Fourni



lubrifiant

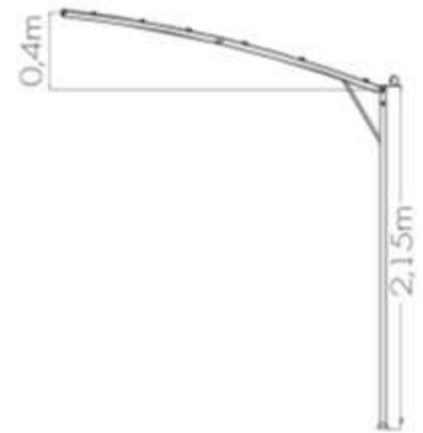
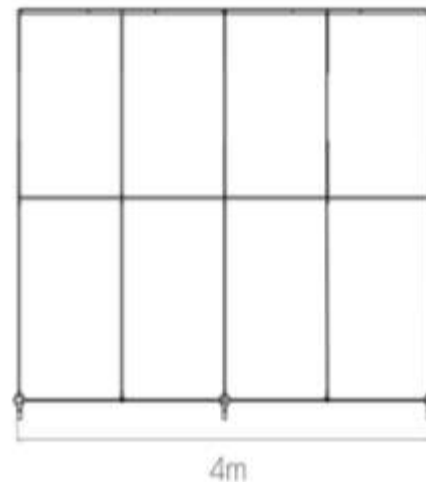
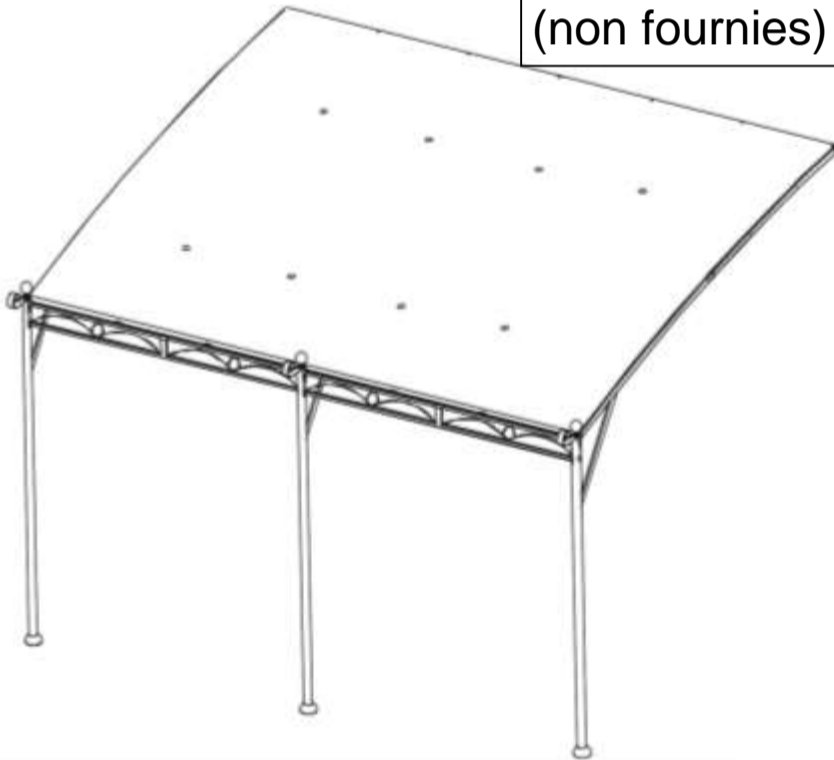
Non fourni (recommandé)

REF : 50021



Il est vivement conseillé de fixer l'armature au sol à l'aide de chevilles adaptées. (non fournies)

OPTION : Toile ref 60021



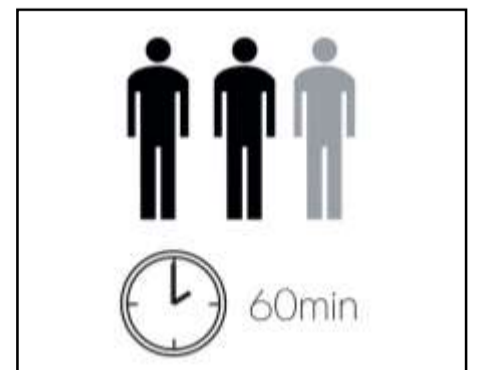
Conservez une inclinaison

GARANTIE : Tous les produits GIVEX bénéficient de la garantie légale de conformité contre les vices cachés prévue par l'article 1641 du code civil durant une période de 2 ans à compter de l'achat du produit. La garantie concerne exclusivement les usages privés.

Exclusion de la garantie :

Usure et vieillissement naturel des matériaux y compris la décoloration. Utilisation de produits abrasifs, d'entretien ou de nettoyage inadaptés. Chocs ou chutes de toute nature, tout montage ou utilisation inappropriée. Cas de force majeure ou climatiques tels que pluies, vent, tempêtes, orages, grêle... Consommables : cordes, élastiques, sandows, Toutes les toiles sauf à défaut immédiat (constaté au déballage) Taches éventuelles sur terrasse ou Utilisation sans surveillance aux enfants

Tout remplacement ou réparation du produit non conforme ne fait pas courir un nouveau délai de garantie de deux ans mais s'inscrit dans le délai de la garantie initiale restant à courir. Merci pour votre confiance,





NOTICE DE MONTAGE

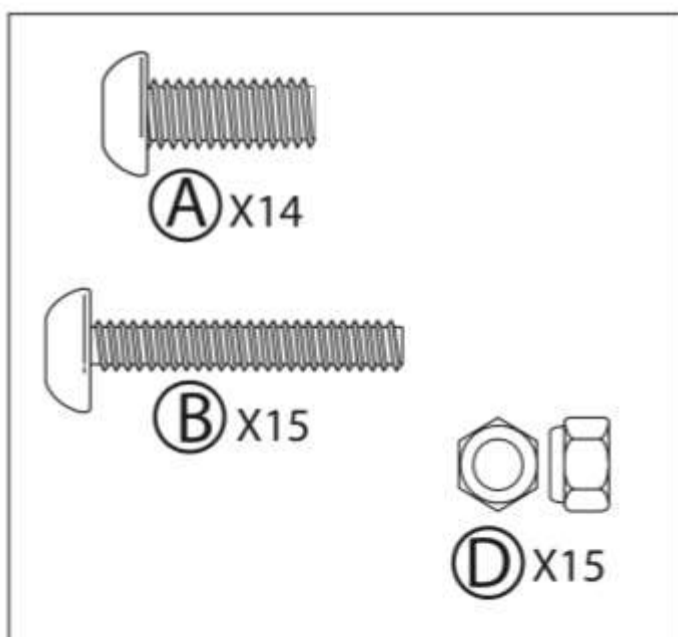
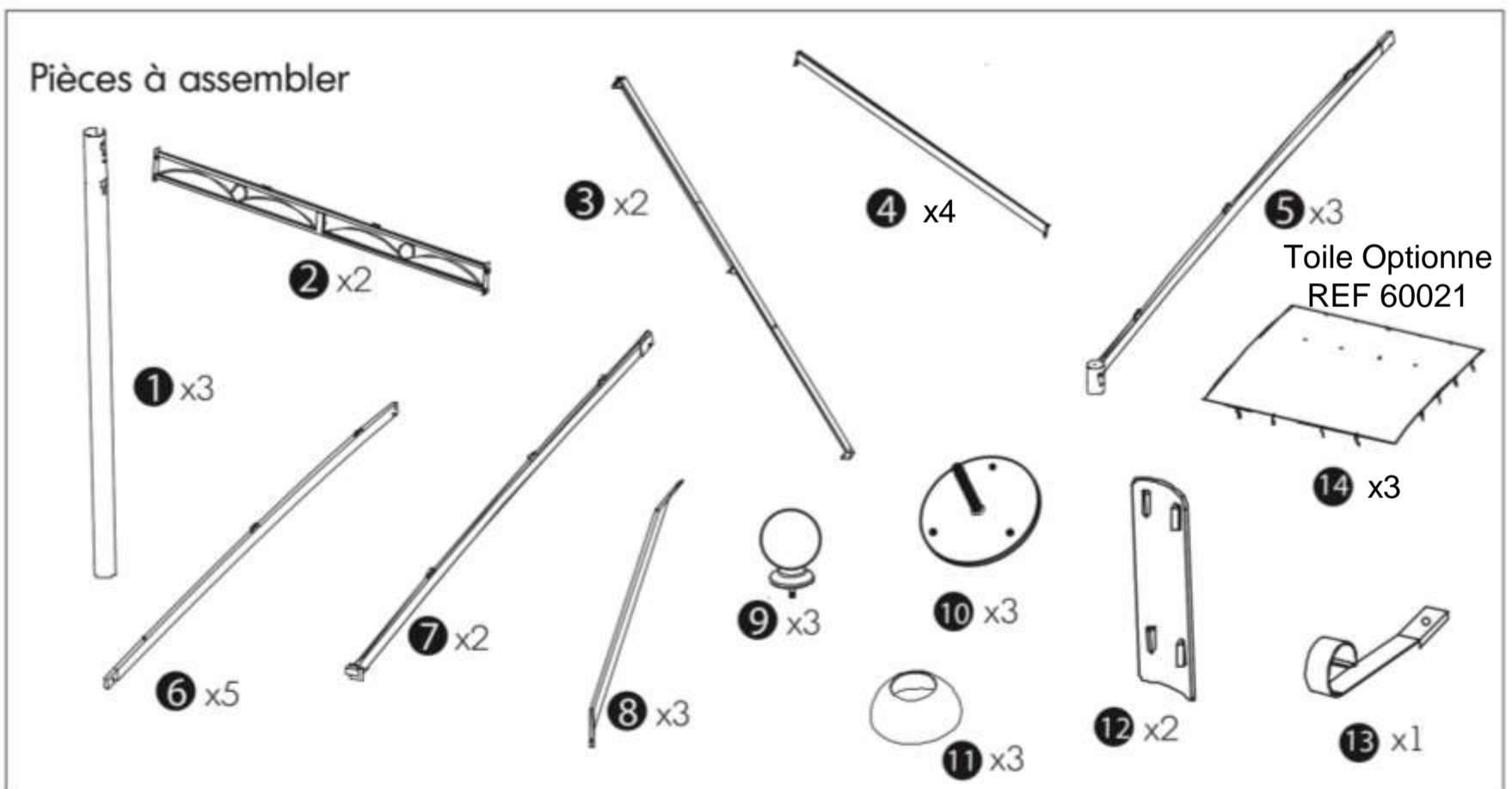
No Lot : 12 2022

Notice et facture d'achat à conserver

Garantie standard disponible sur demande auprès de votre revendeur

AVANT DE COMMENCER, SE REPORTER AUX CONSEILS DE MONTAGE EN ANNEXE:

- 1 Bien étudier la notice de montage
- 2 Repérer les pièces constituant de Votre Article
- 3 Regrouper et Contrôler la quincaillerie
- 4 Munir de l'outillage nécessaire
- 5 Aménager une zone de montage
- 6 Ne jamais forcer les assemblages. Resserrer les vis après quelques temps d'usage.
- 7 Garder Votre Notice de montage, si une pièce venait à manquer, elle serait le plus clair moyen de communiquer avec Votre magasin.



Dimensions fixations

Fixation mur 2 x Barres /Piece No 3
Dimension trou fixation 10 mm (4 par barre)

Fixation sol 3x Piece/ Piece No 10
Dimension trou sur la pate de fixation
10 mm (3 par pates)

* A noter - Les parties peuvent être femelle ou mâle selon les versions.
(ne pas se fier aux dessins)



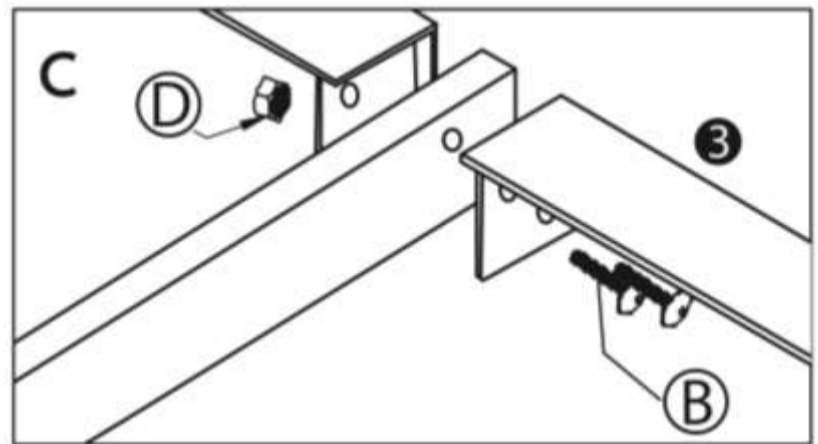
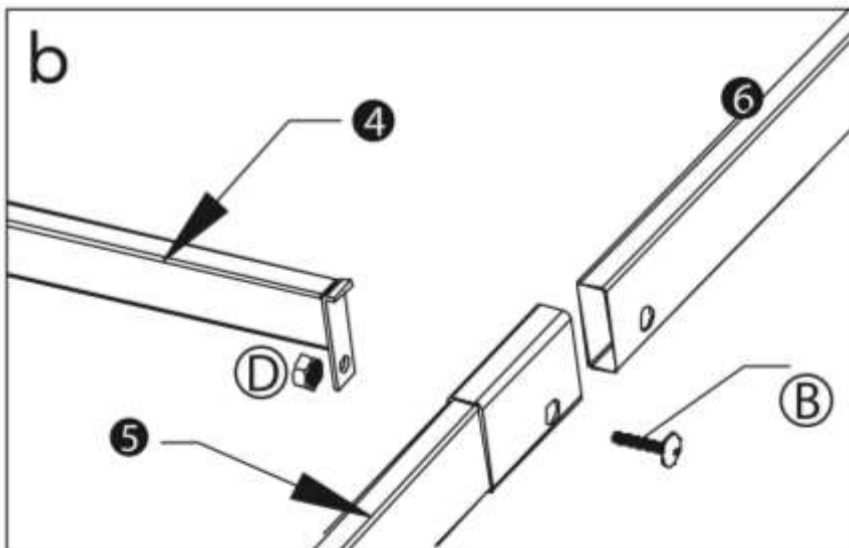
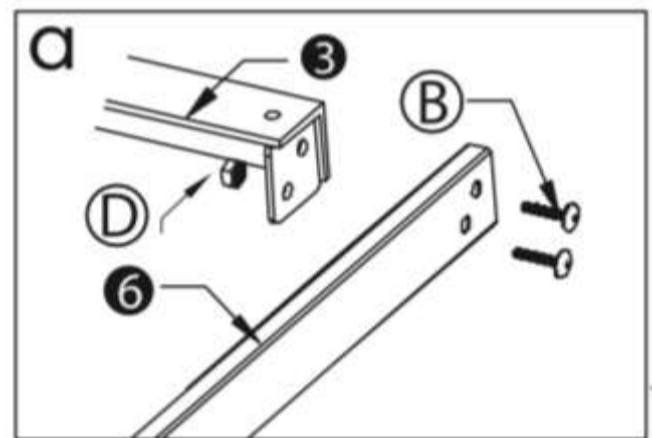
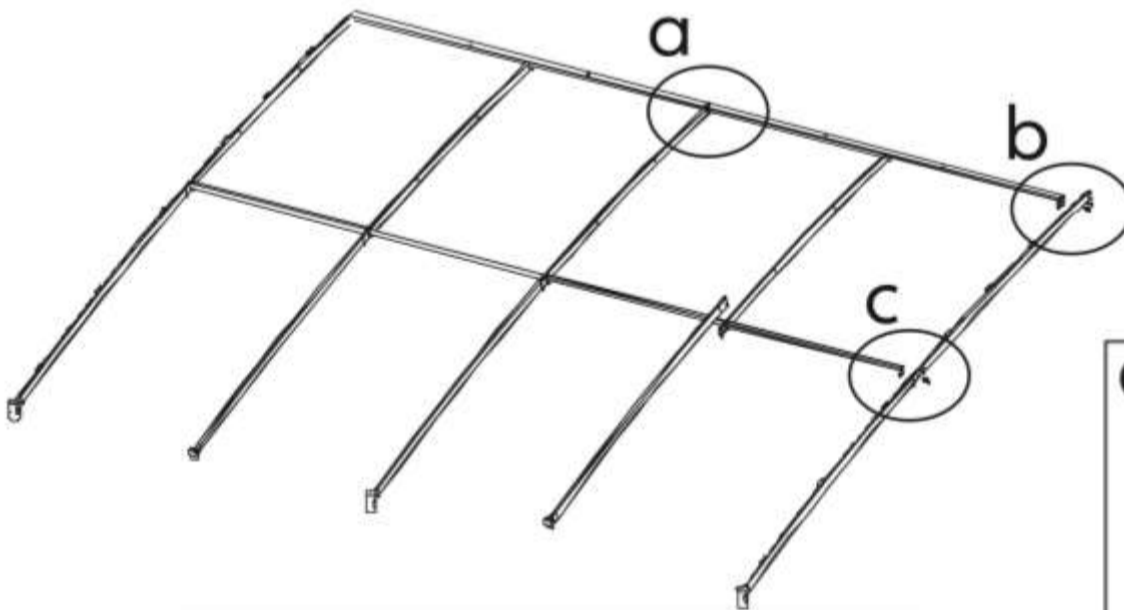
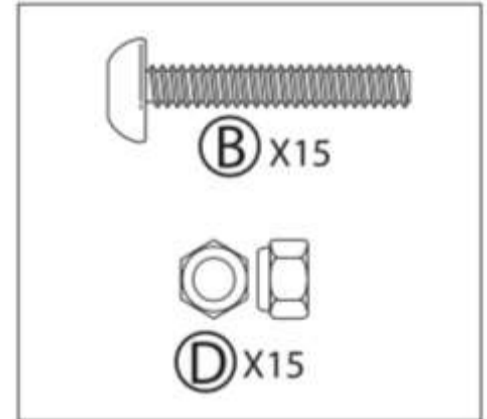
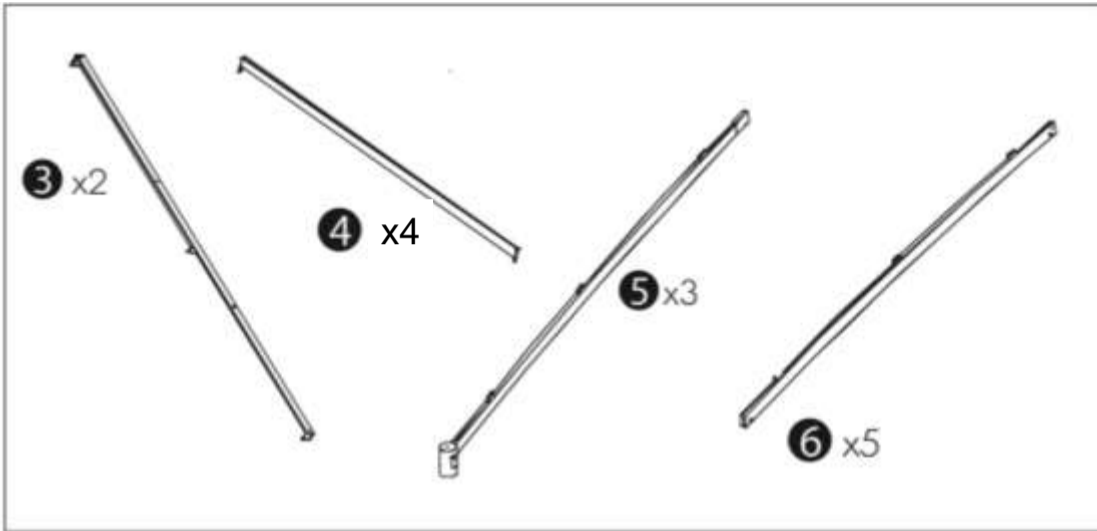
NOTICE DE MONTAGE

No Lot : 12 2022

Notice et facture d'achat à conserver

Garantie standard disponible sur demande auprès de votre revendeur

ETAPE 1



Il est vivement recommandé de lubrifier les parties qui s'emboîtent



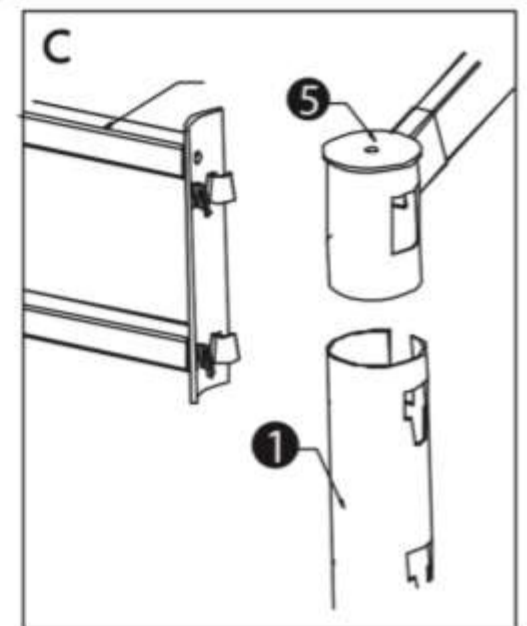
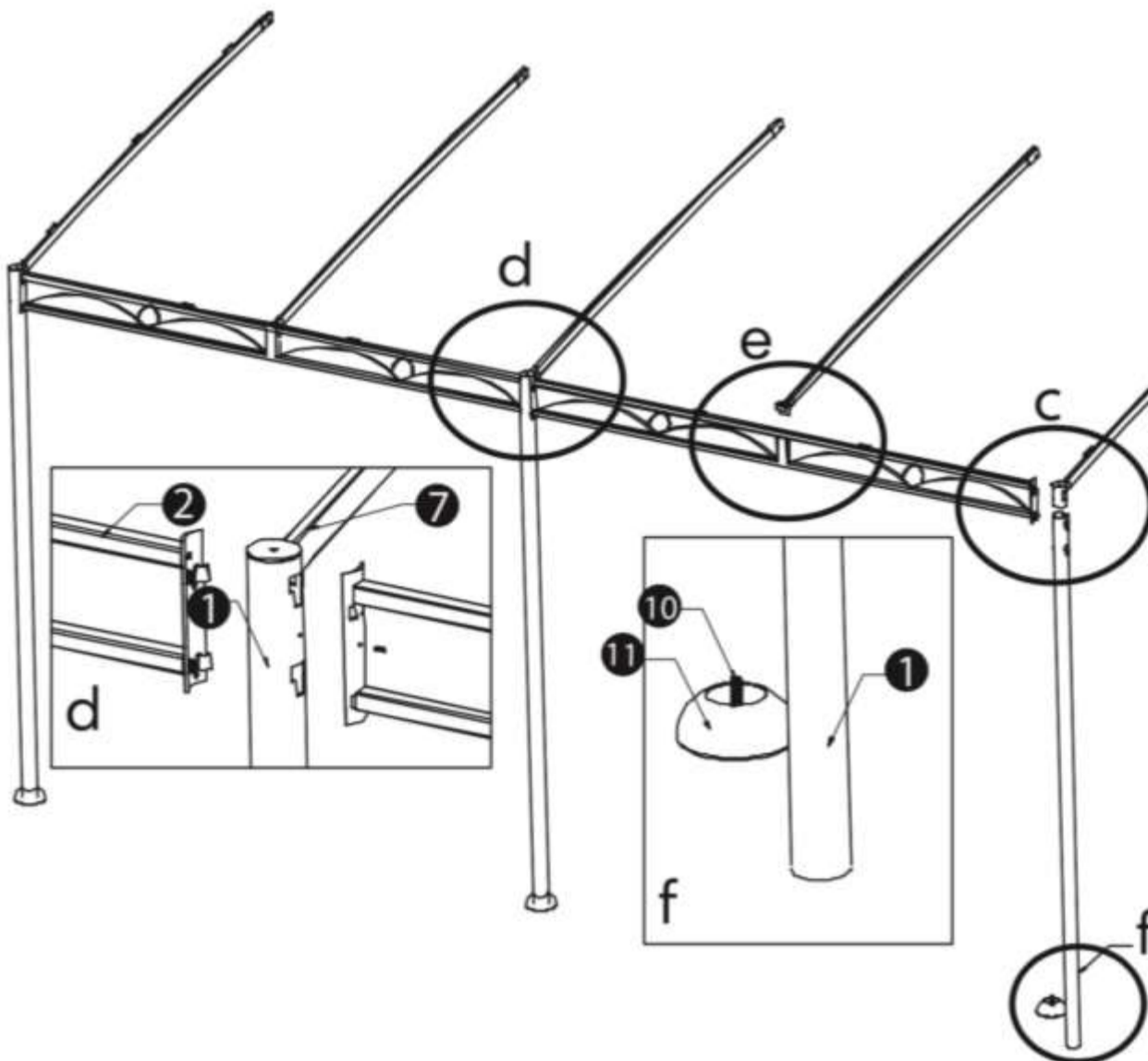
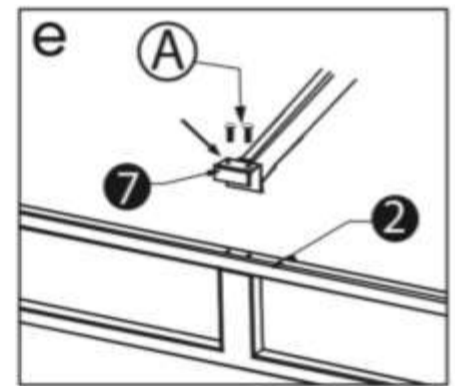
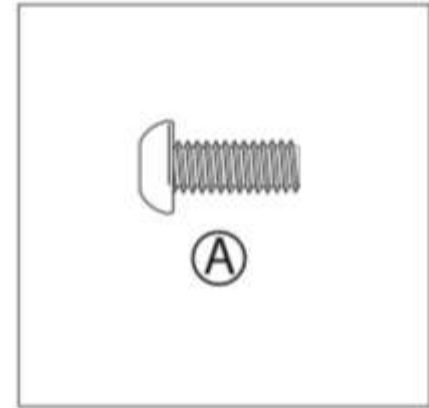
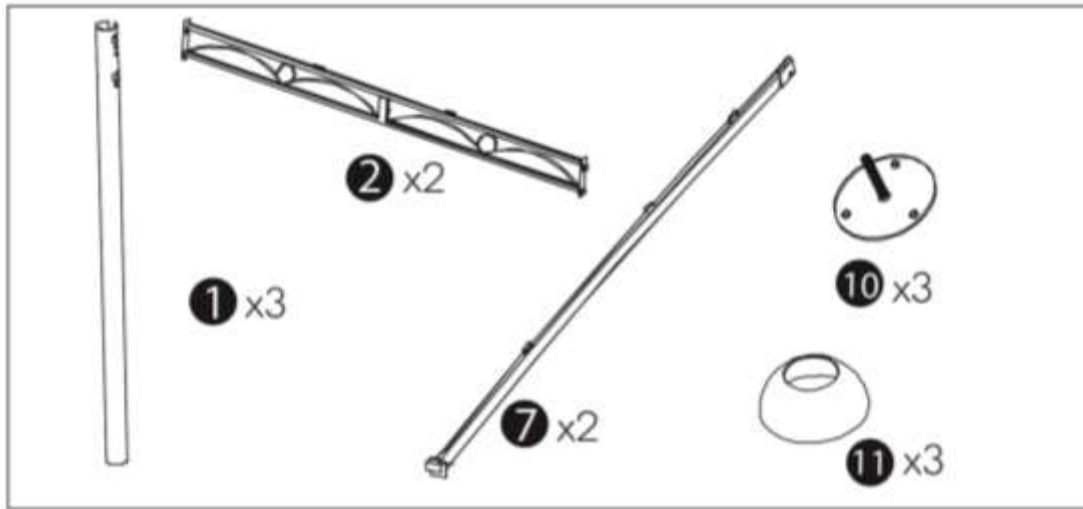
NOTICE DE MONTAGE

No Lot : 12 2022

Notice et facture d'achat à conserver

Garantie standard disponible sur demande auprès de votre revendeur

ETAPE 2



* A noter - Les parties peuvent être femelle ou mâle selon les versions.
(ne pas se fier aux dessins)



Il est vivement recommandé de lubrifier les parties qui s'emboîtent



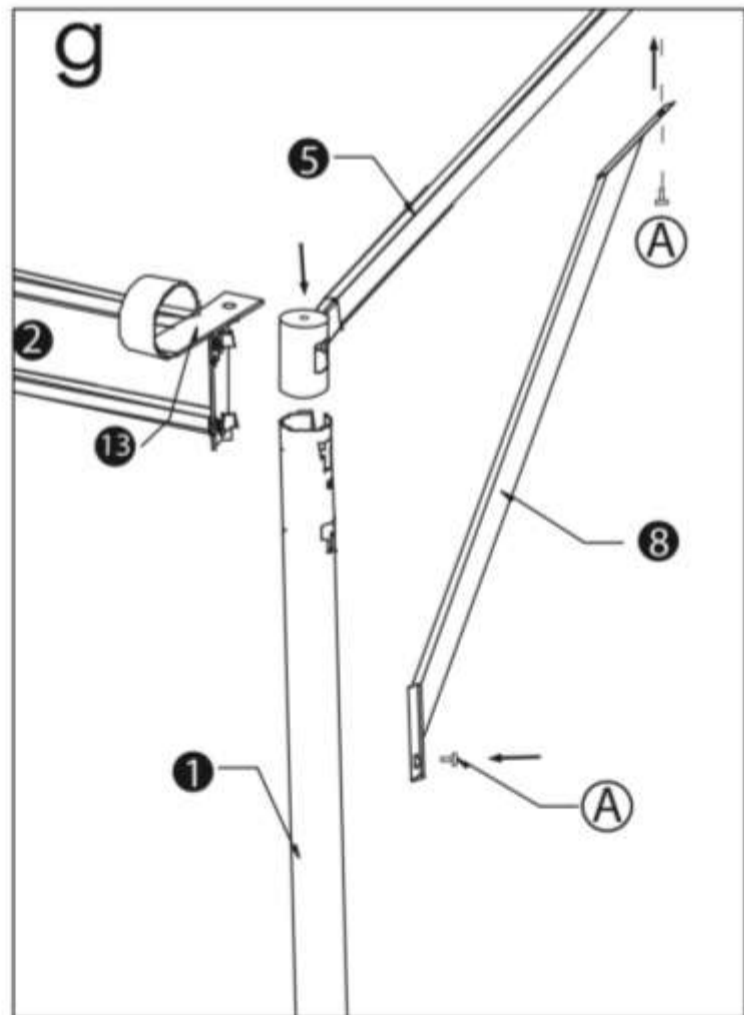
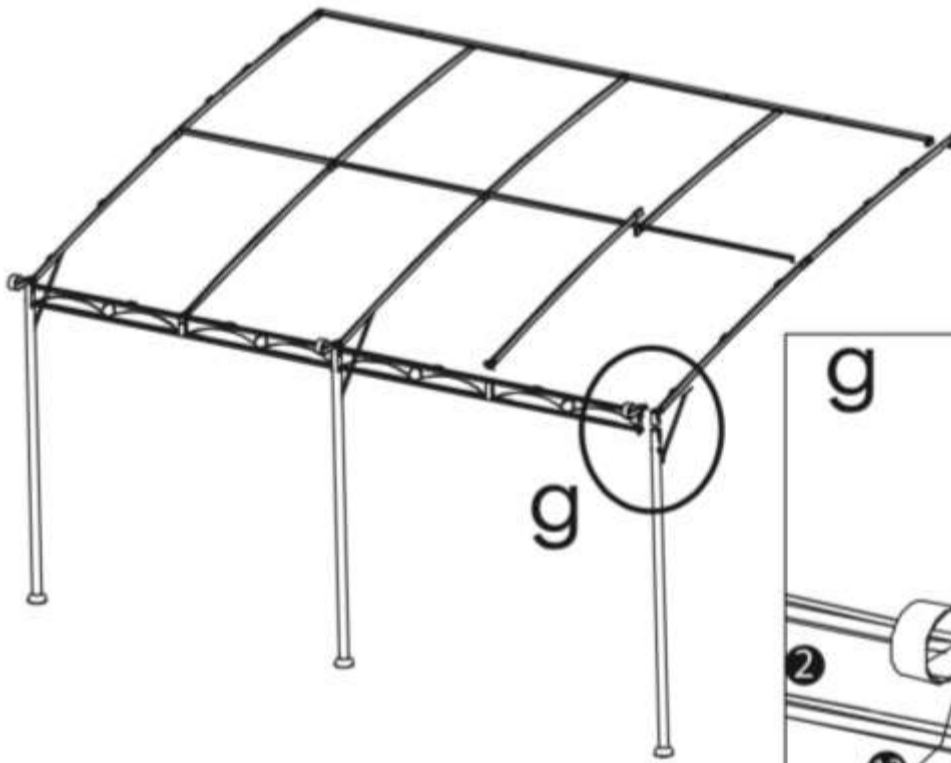
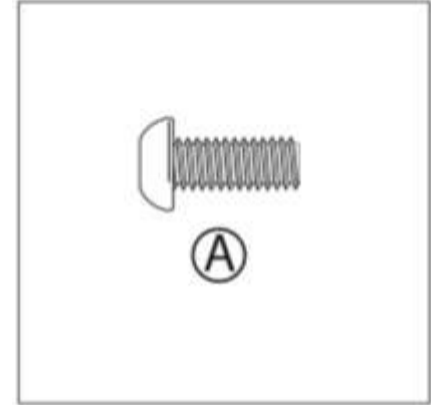
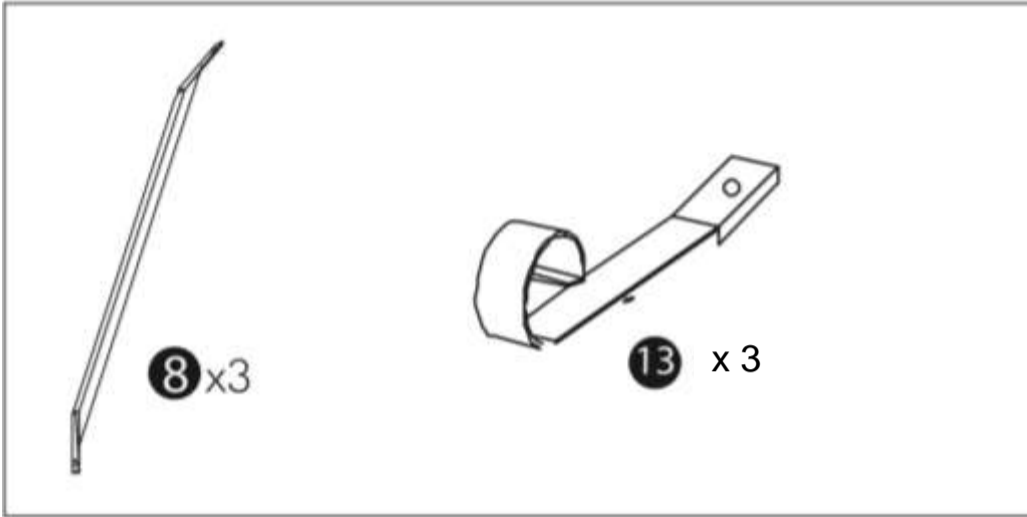
NOTICE DE MONTAGE

No Lot : 12 2022

Notice et facture d'achat à conserver

Garantie standard disponible sur demande auprès de votre revendeur

ETAPE 3



Il est vivement recommandé de lubrifier les parties qui s'emboîtent



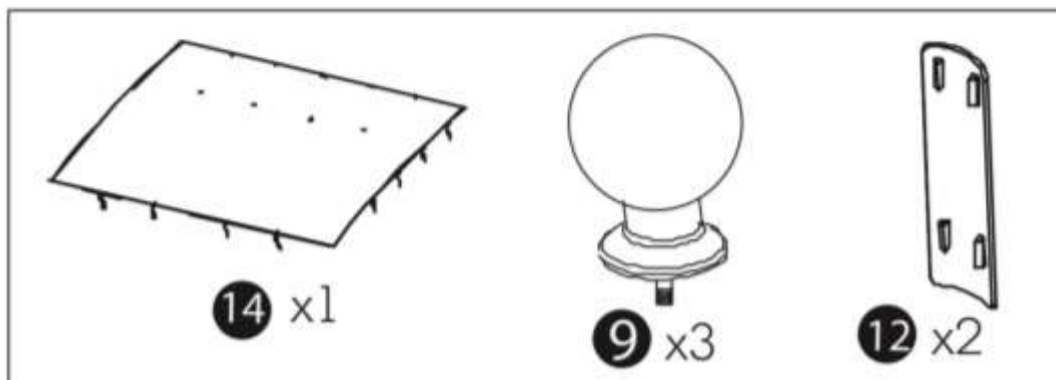
NOTICE DE MONTAGE

No Lot : 12 2022

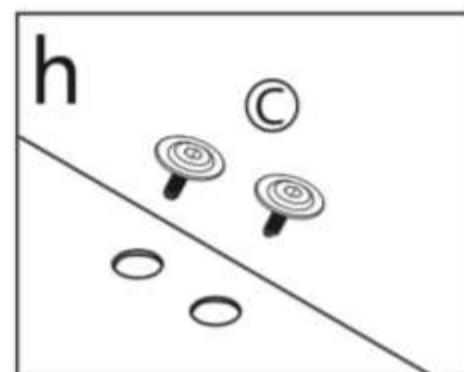
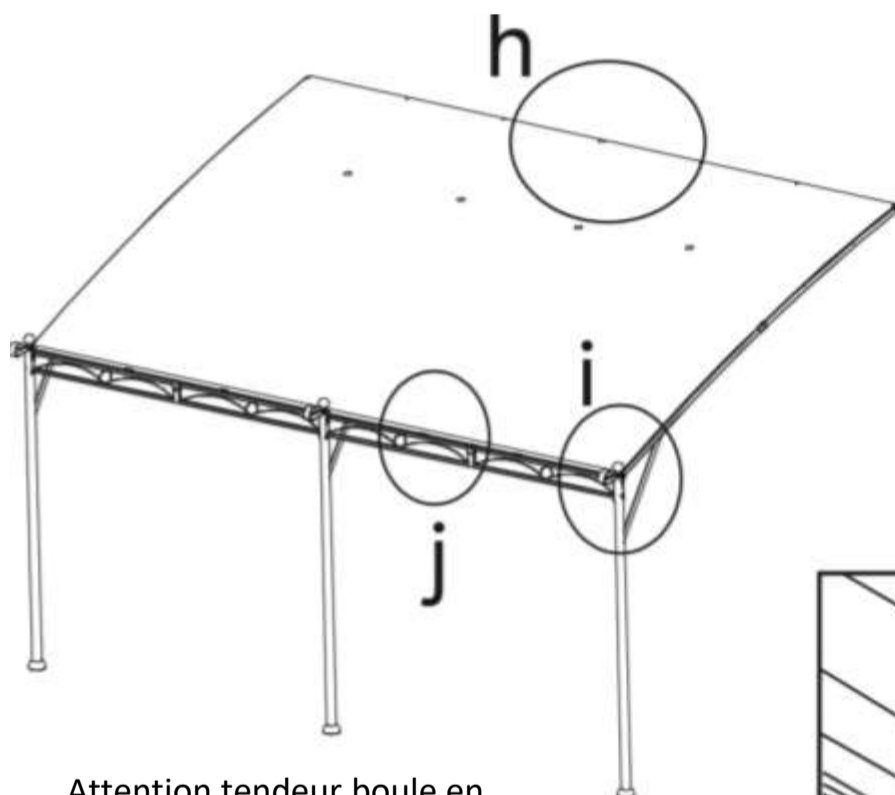
Notice et facture d'achat à conserver

Garantie standard disponible sur demande auprès de votre revendeur

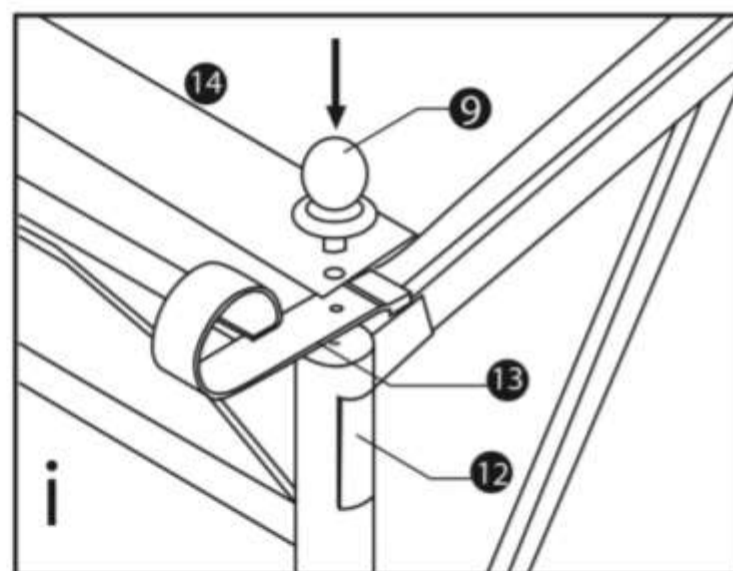
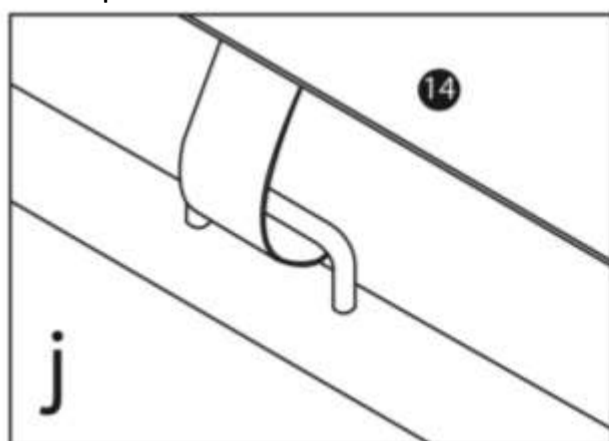
ETAPE 4 : OPTIONNELLE ref : 60021



MONTAGE DE LA TOILE



Attention tendeur boule en remplacement des velcros



AVERTISSEMENT: Cette toile est une toile d'ombrage. Il est indispensable de la démonter en cas de fortes pluies, neige ou vent. Les trous d'évacuation permettent de limiter l'apparition de poches d'eau pouvant déformer l'armature sous poids de celle-ci et déchirer la toile. En aucun cas, nous ne garantissons pas la détérioration de la toile ou l'armature pour des raisons climatiques.