



NOTICE DE MONTAGE

No Lot : 15MAR2017 Notice à conserver : Garantie 1 an

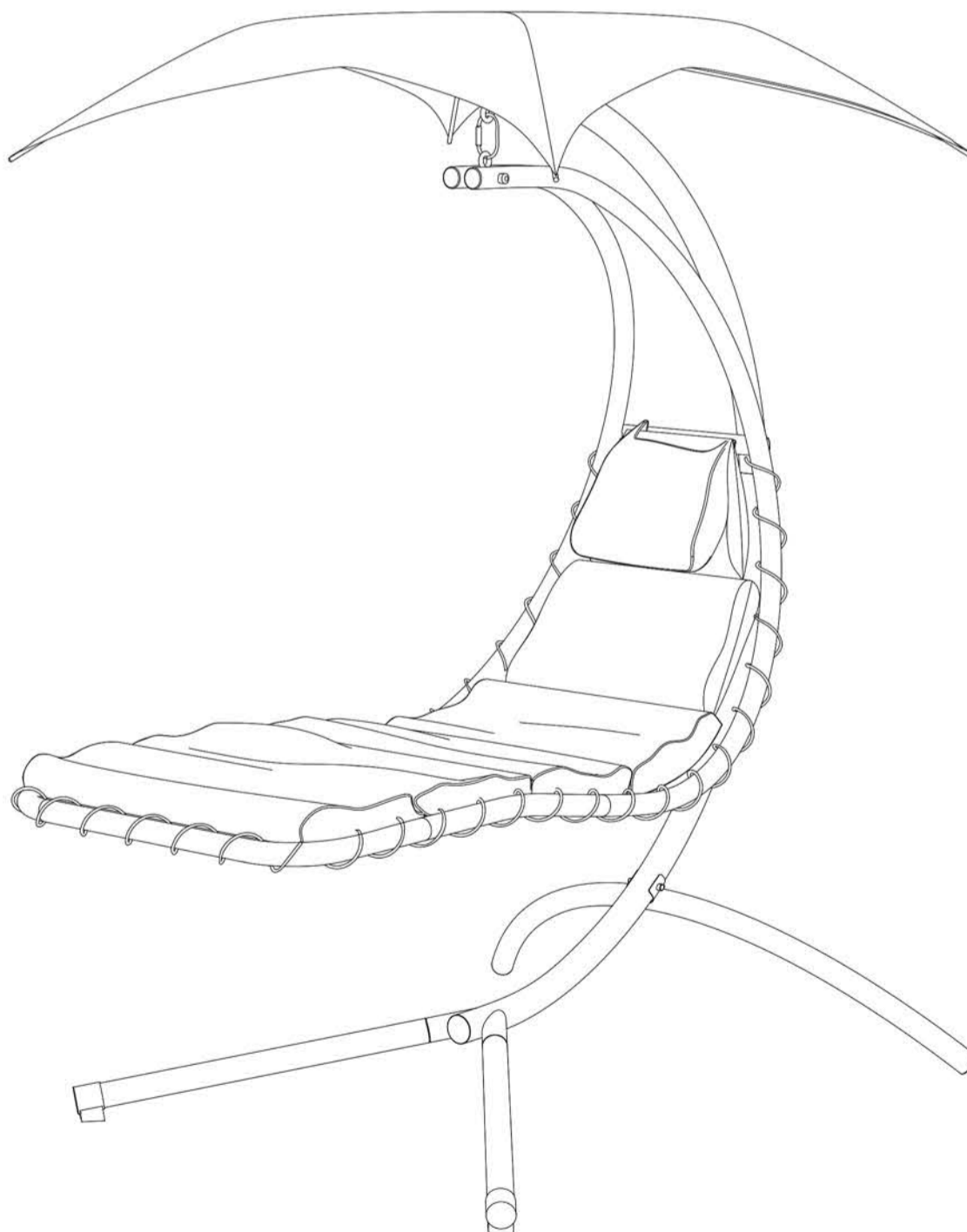
HAMAC CELEST

AVERTISSEMENT: Pour votre sécurité et celle de vos enfants, le Hamac Suspendu CELEST doit être posé sur sol stabilisé et de niveau.

En période hivernale, rangez vos meubles de jardin à l'abri des intempéries.



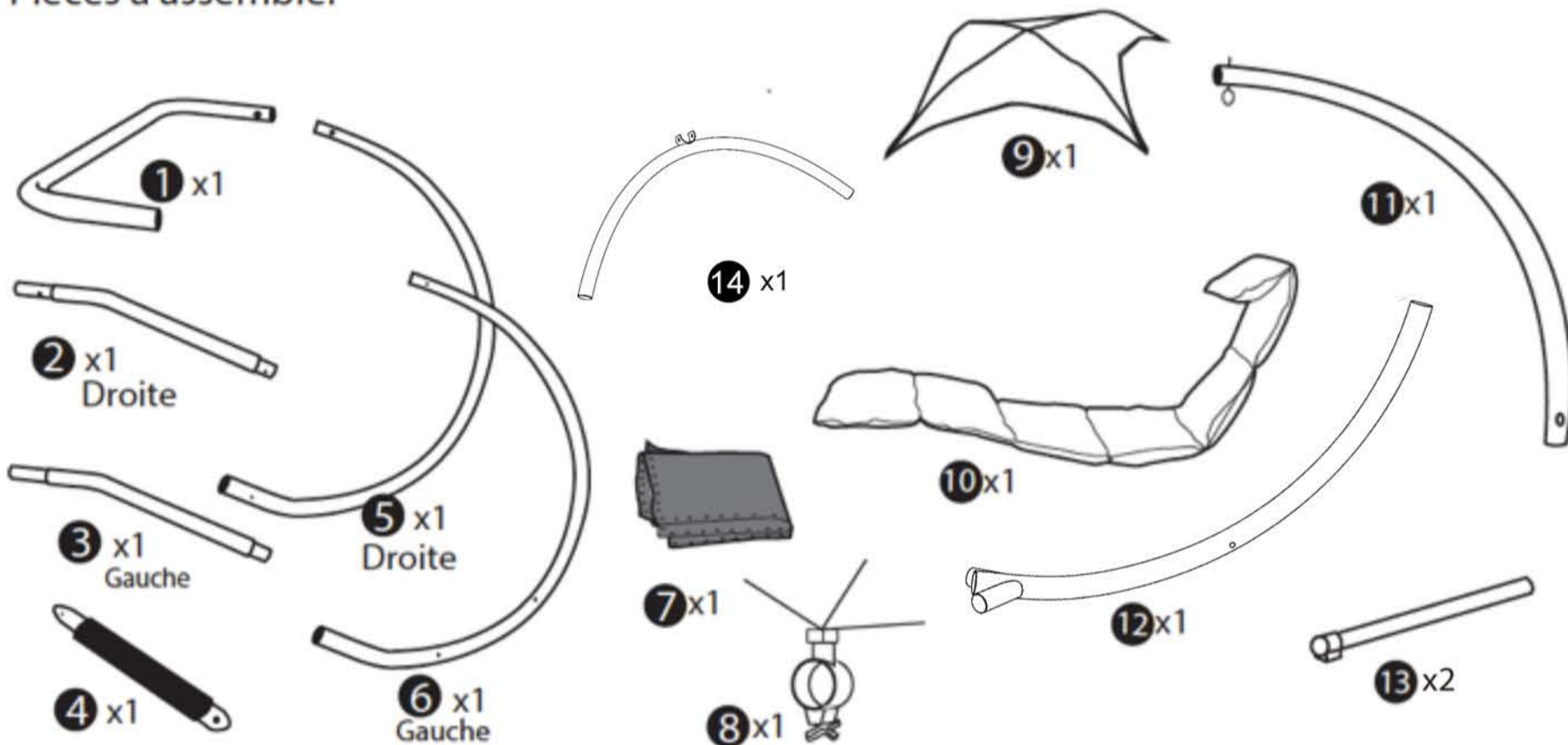
Outil Fourni



AVANT DE COMMENCER, SE REPORTER AUX CONSEILS DE MONTAGE EN ANNEXE:

- 1 Bien étudier la notice de montage
- 2 Repérer les pièces constituant de Votre Article
- 3 Regrouper et Contrôler la quincaillerie
- 4 Munir de l'outillage nécessaire
- 5 Aménager une zone de montage
- 6 Ne jamais forcer les assemblages. Resserrer les vis après quelques temps d'usage.
- 7 Garder Votre Notice de montage, si une pièce venait à manquer, elle serait le plus clair moyen de communiquer avec Votre magasin.

Pièces à assembler



Visserie



Ⓐ x4



Ⓑ x2
7.40x24



Ⓒ x4



Ⓓ x2
7.8x75



Ⓔ x1
7.8x100



Ⓕ x1

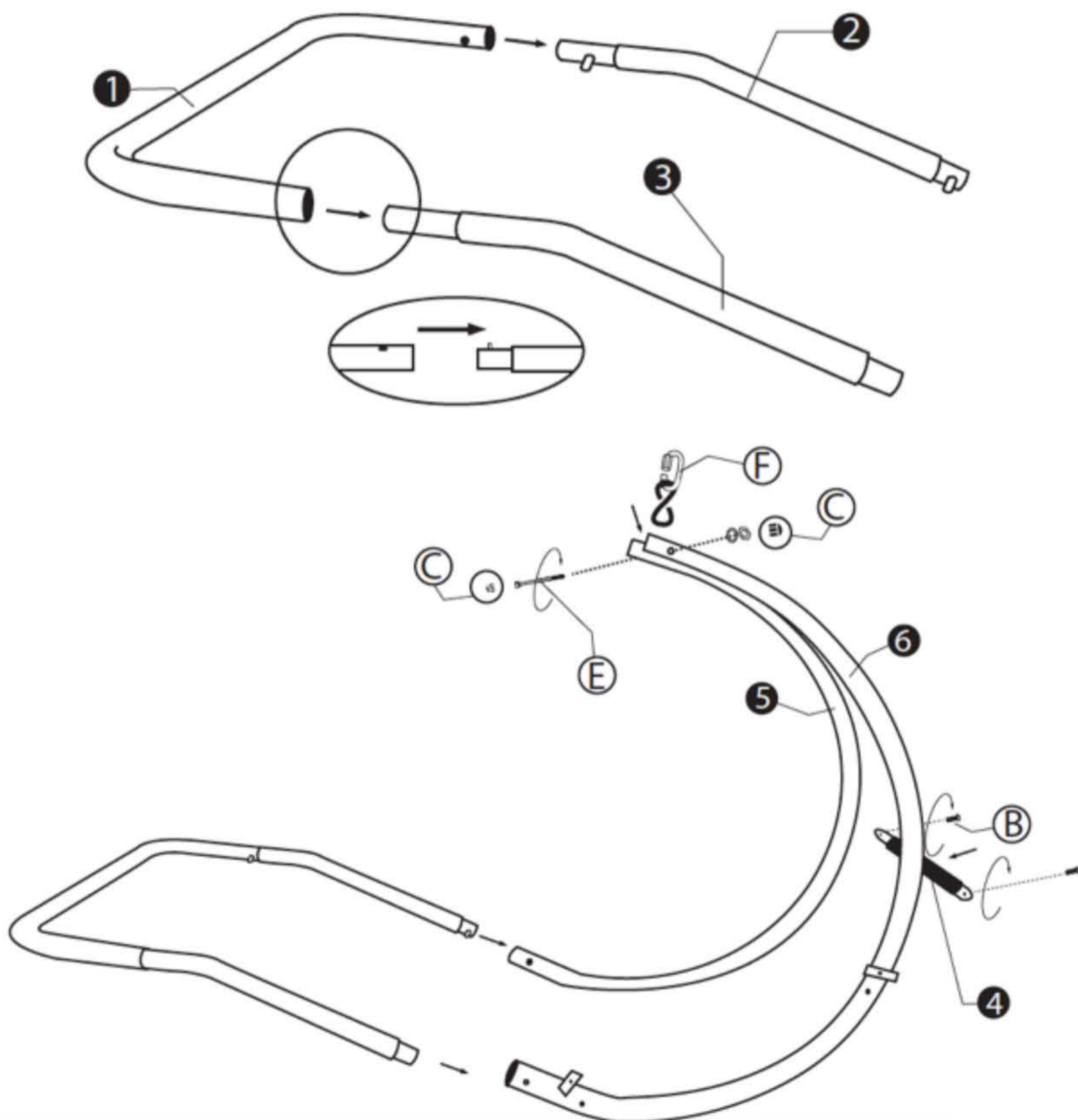
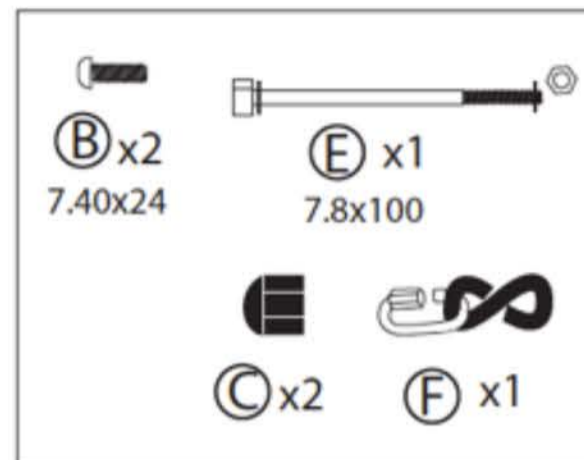
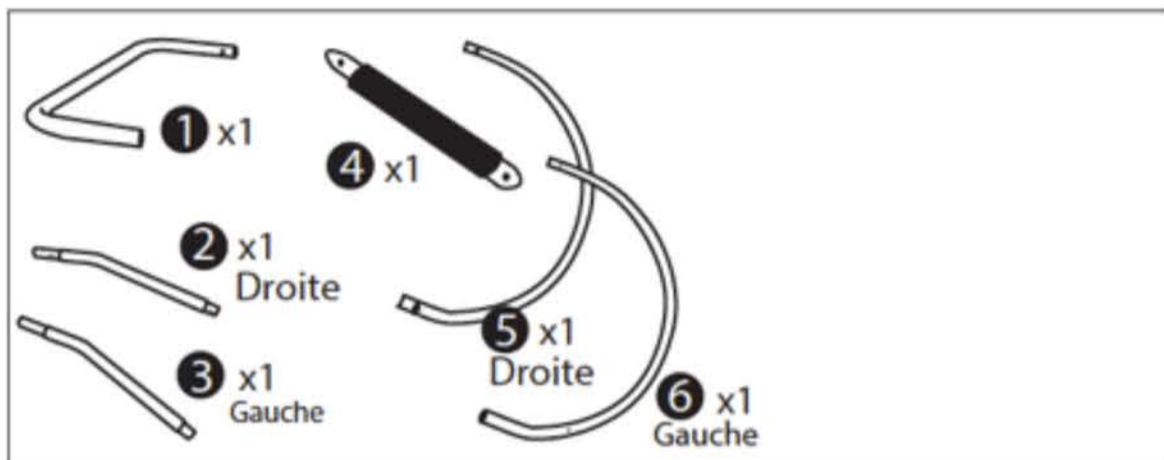


Ⓖ x1



NOTICE DE MONTAGE

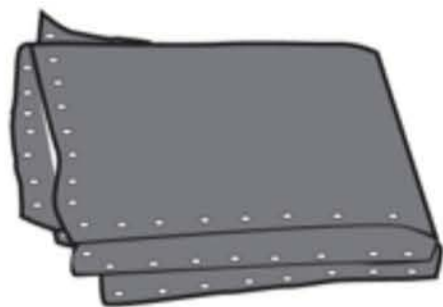
No Lot : 15MAR2017 Notice à conserver : Garantie 1 an





NOTICE DE MONTAGE

No Lot : 15MAR2017 Notice à conserver : Garantie 1 an



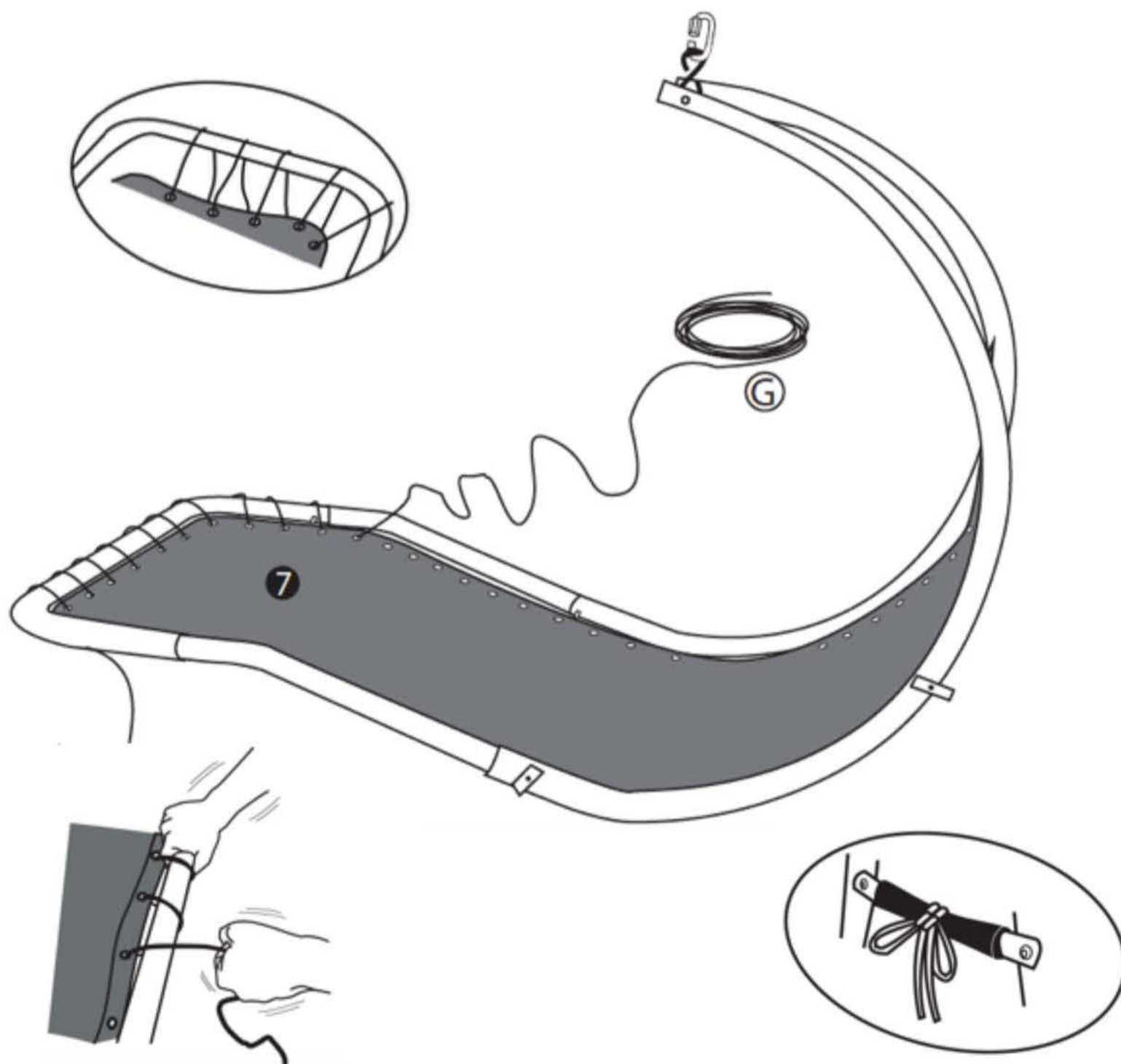
7 x1



G x1



*Il est vivement recommandé de lubrifier les parties qui s'emboitent

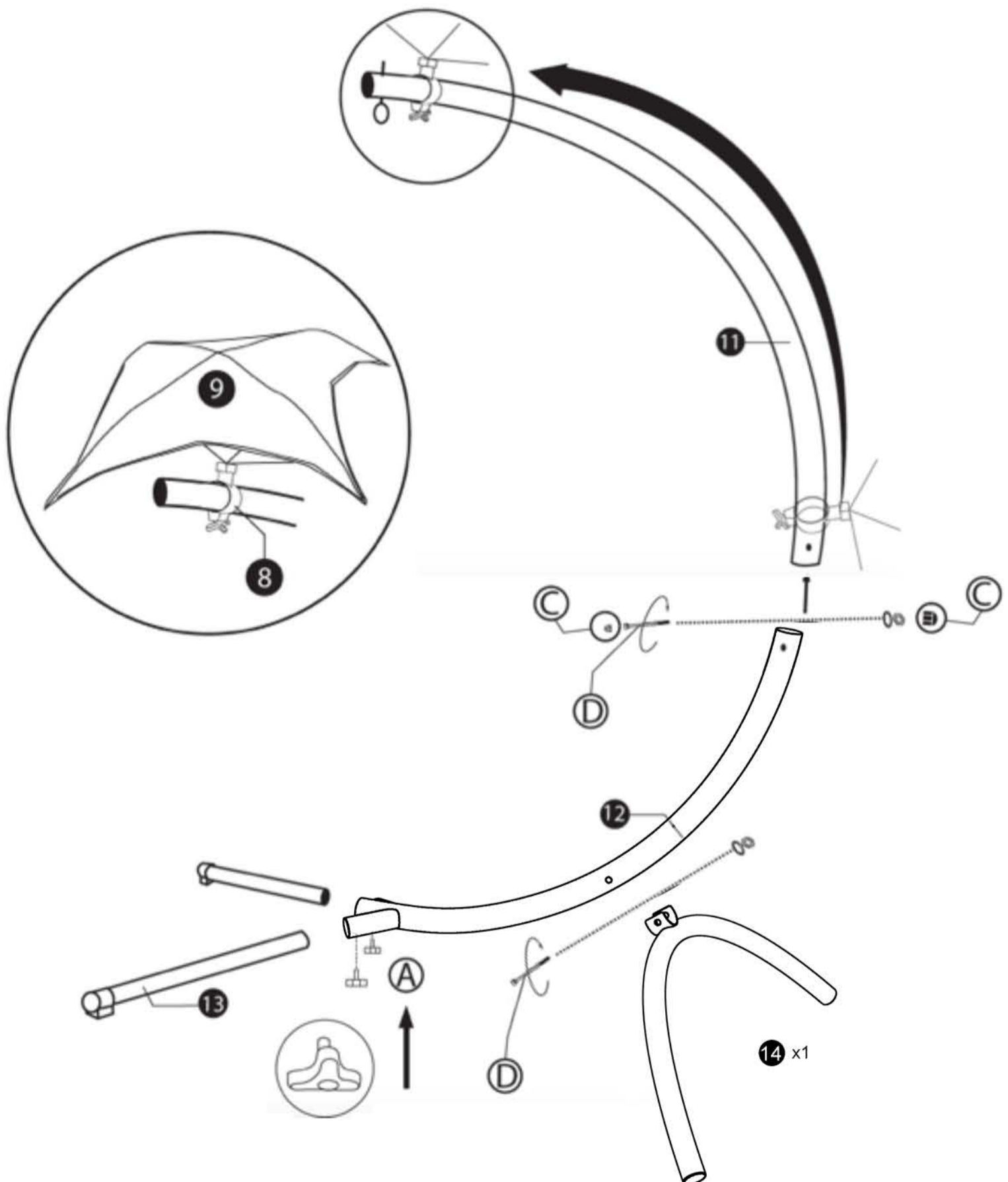
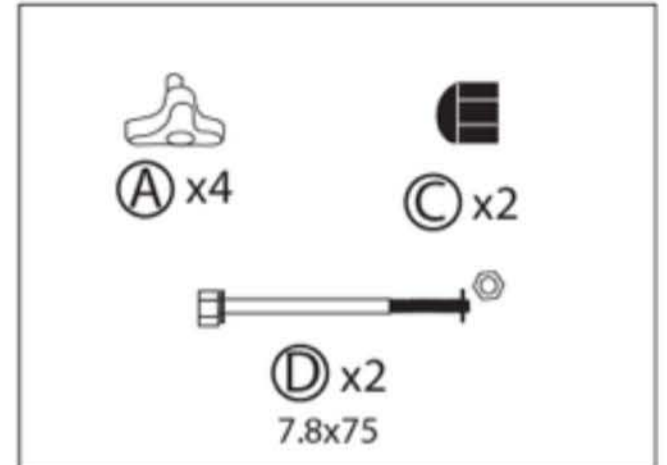
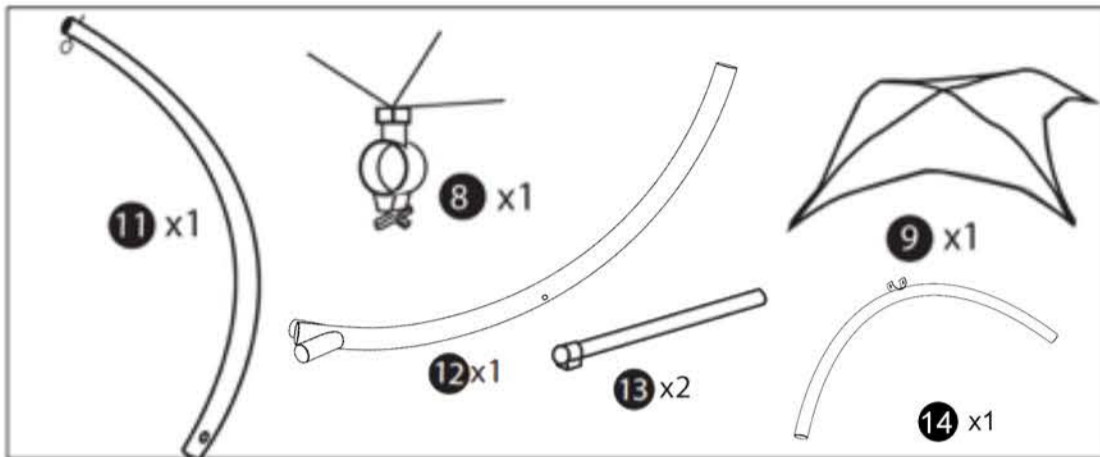


Veillez à bien tendre la toile textile à l'aide de la ficelle



NOTICE DE MONTAGE

No Lot : 15MAR2017 Notice à conserver : Garantie 1 an





NOTICE DE MONTAGE

No Lot : 15MAR2017 Notice à conserver : Garantie 1 an

