



NOTICE DE MONTAGE

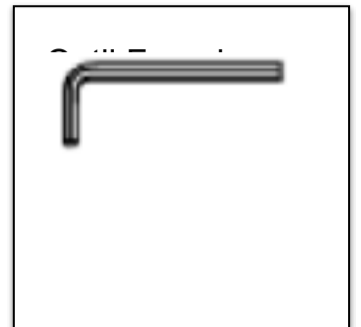
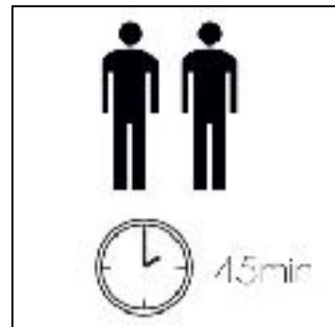
No Lot : 20AUG2017 Notice à conserver : Garantie 1 an

HAMAC TROPIQUE

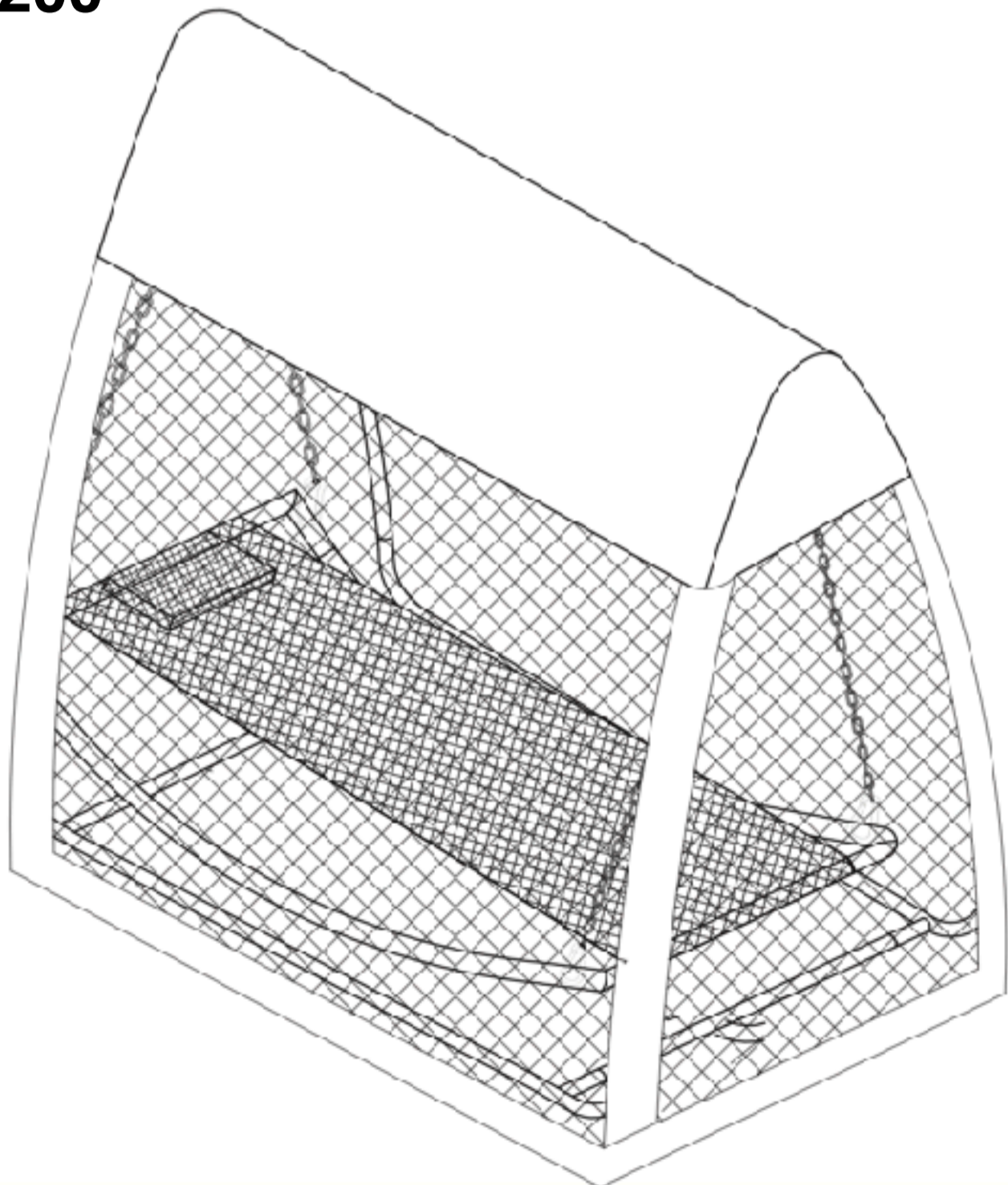
AVERTISSEMENT: Pour votre sécurité et celle de vos enfants, le HAMAC TROPIQUE est un article de détente mais surtout pas un jouet ou une balançoire. doit être posé sur sol stabilisé et de niveau.

Pour entretenir votre Hamac, la partie textile est à nettoyer à l'eau légèrement savonneuse, puis rincer à l'eau froide.

En période hivernale, rangez vos meubles de jardin à l'abri des intempéries.







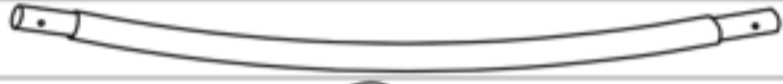



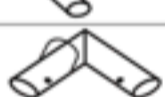











REF : 30200



AVANT DE COMMENCER, SE REPORTER AUX CONSEILS DE MONTAGE EN ANNEXE:

- 1 Bien étudier la notice de montage
- 2 Repérer les pièces constituant de Votre Article
- 3 Regrouper et Contrôler la quincaillerie
- 4 Munir de l'outillage nécessaire
- 5 Aménager une zone de montage
- 6 Ne jamais forcer les assemblages. Resserrer les vis après quelques temps d'usage.
- 7 Garder Votre Notice de montage, si une pièce venait à manquer, elle serait le plus clair moyen de communiquer avec Votre magasin.

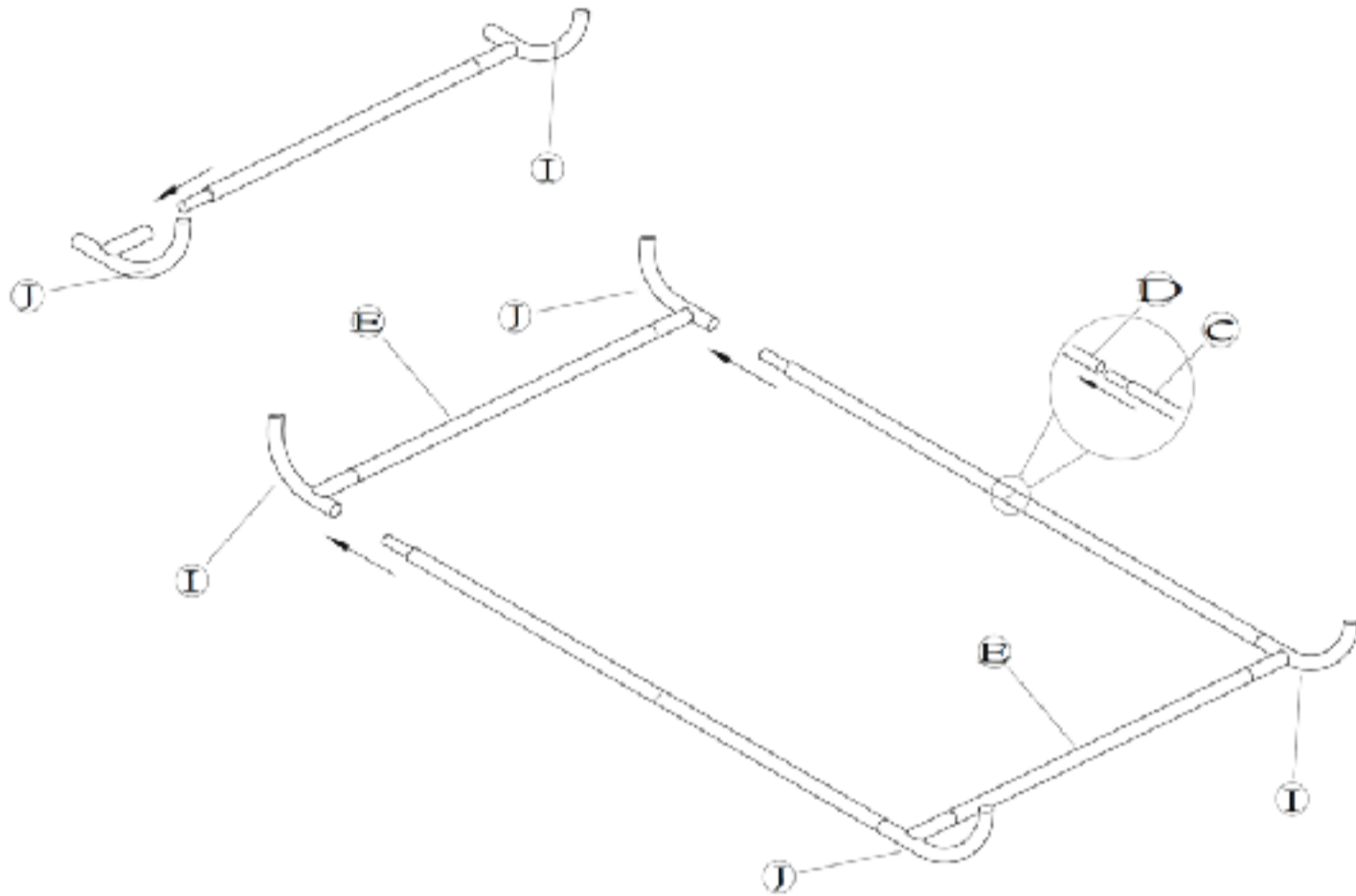
Ref.	Illustration	Description	Qty
A		Φ38X1.0X1230mm	1
B		Φ38X1.0X1225mm	1
C		Φ38X1.0X1045mm	4
D		Φ38X1.0X1145mm	2
E		Φ38X1.0X1280mm	2
F		Φ38X1.0X1800mm	4
G		Φ38X1.0X1880mm	2
H			2
I			2
J			2
K			2
T			2
L			1
M			2
N			1
O		8x10mm	21
P			2
Q			1
R			2
S			1



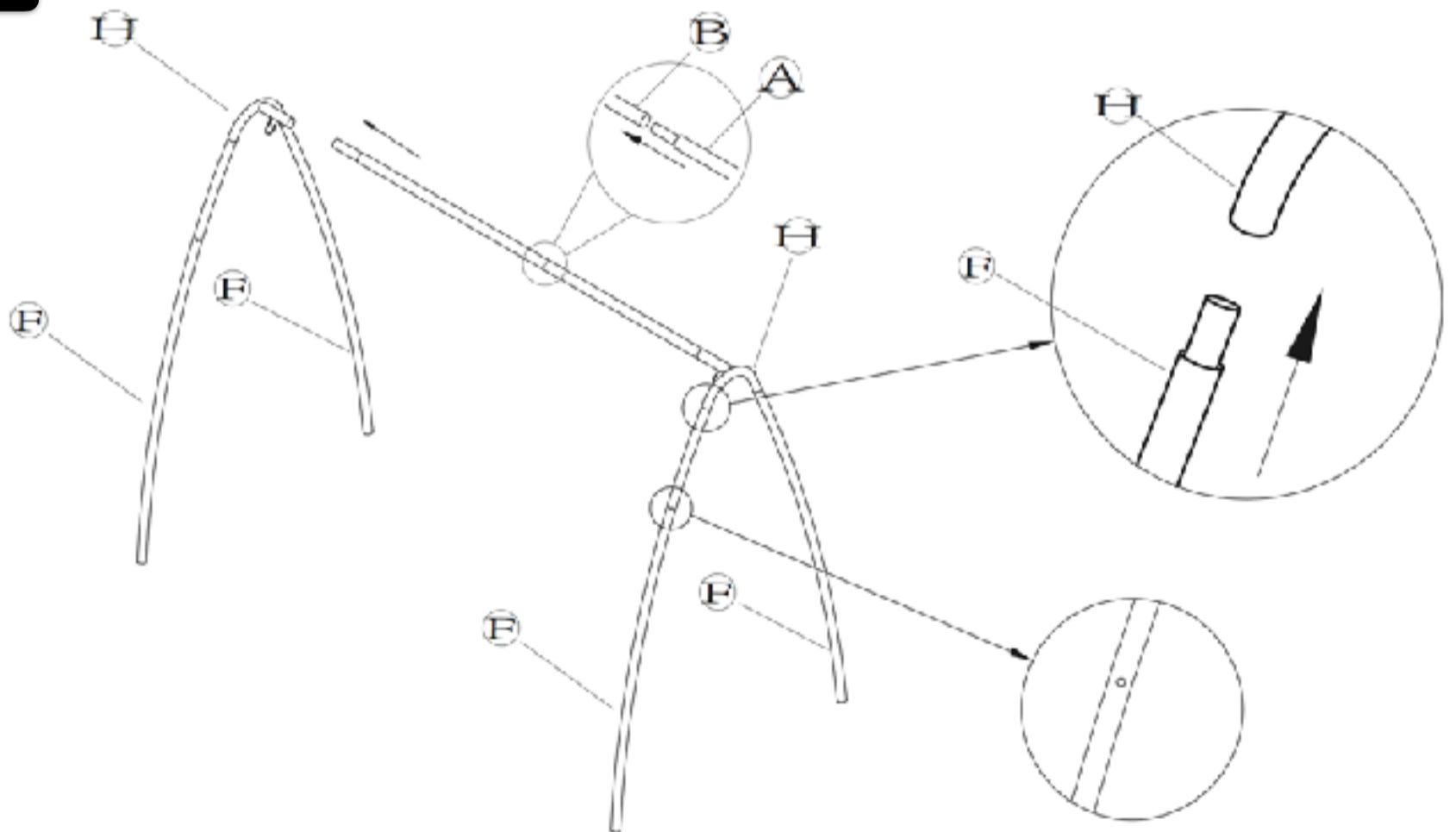
NOTICE DE MONTAGE

No Lot : 20AUG2017 Notice à conserver : Garantie 1 an

1



2

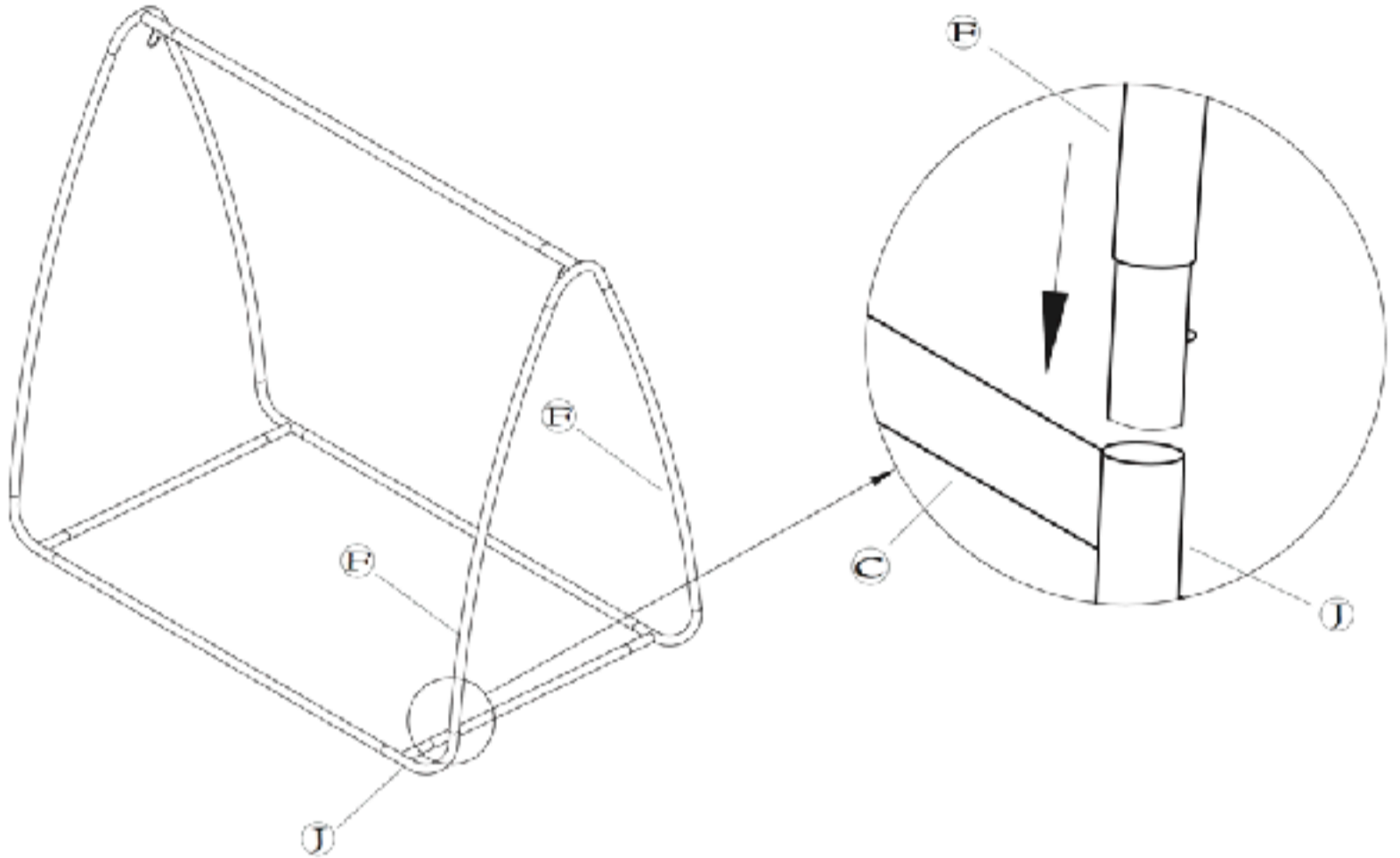




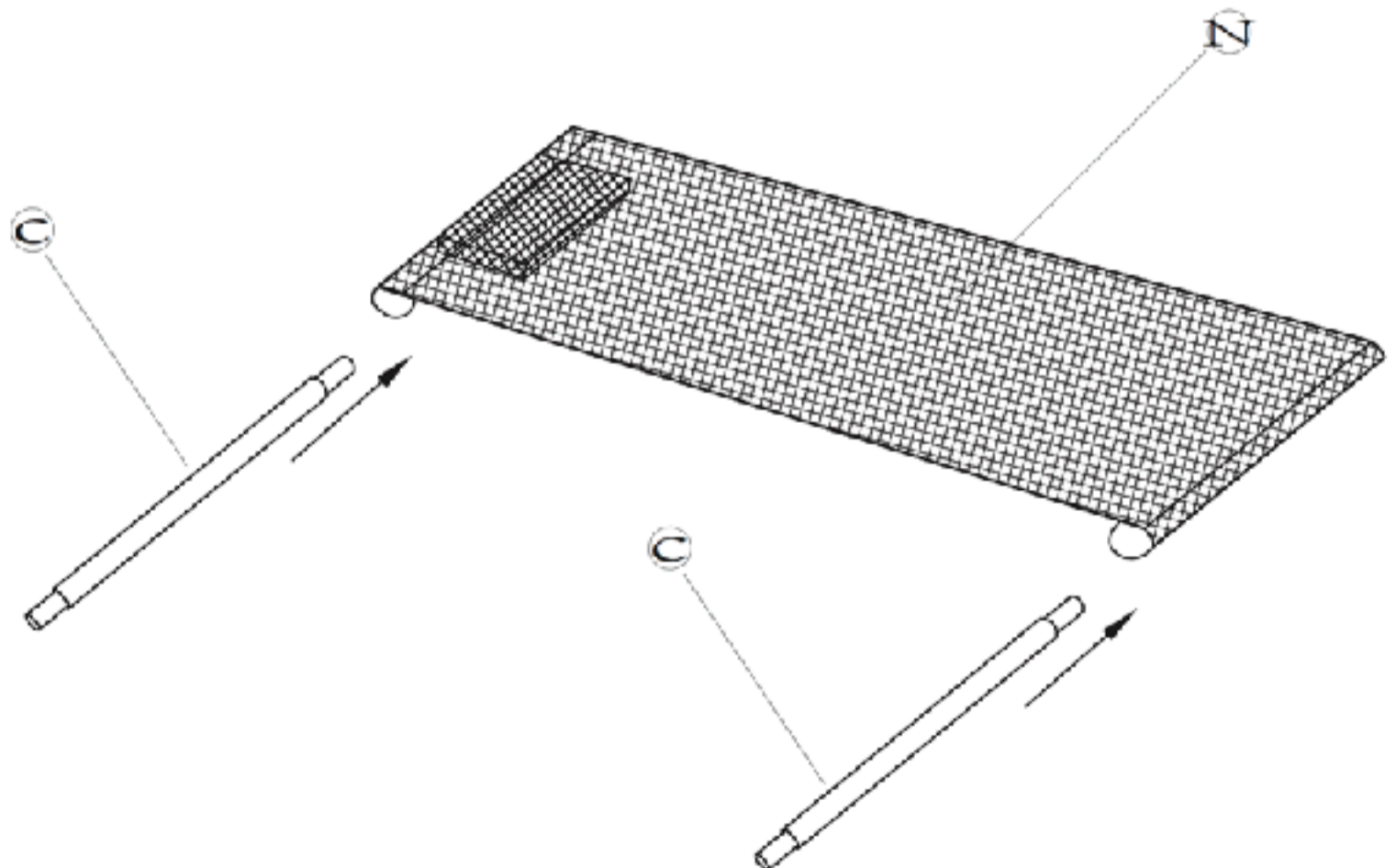
NOTICE DE MONTAGE

No Lot : 20AUG2017 Notice à conserver : Garantie 1 an

3



4

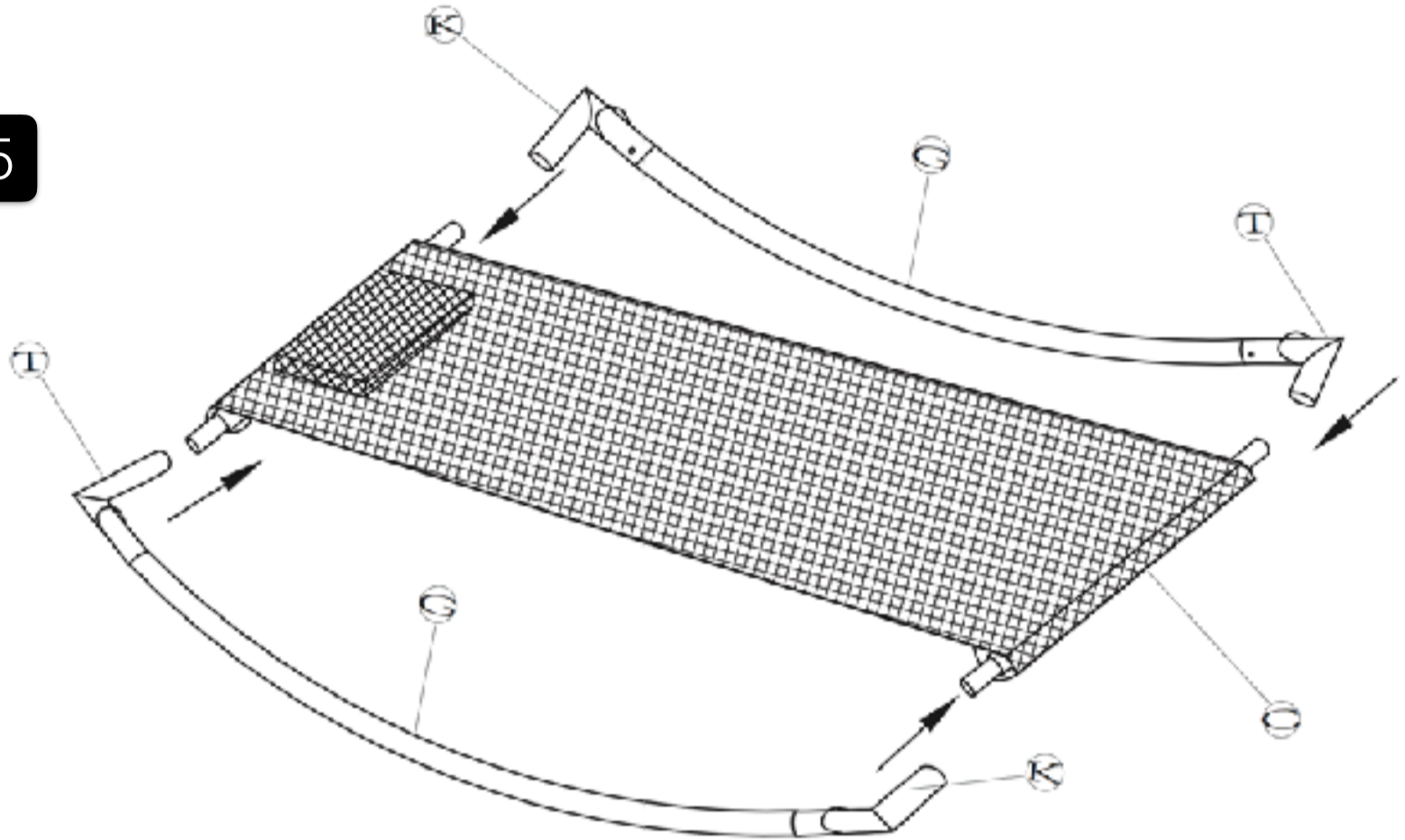




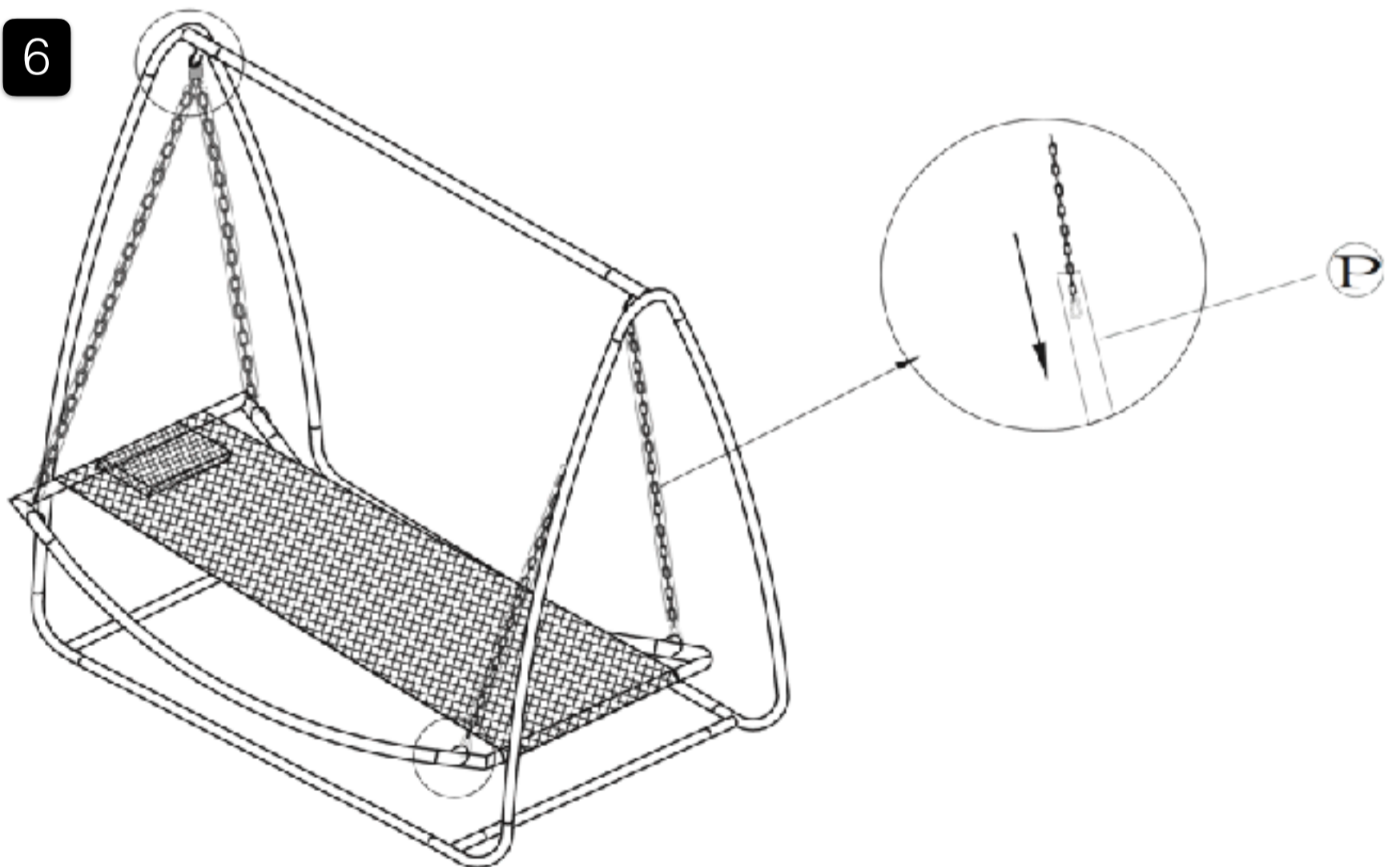
NOTICE DE MONTAGE

No Lot : 20AUG2017 Notice à conserver : Garantie 1 an

5



6

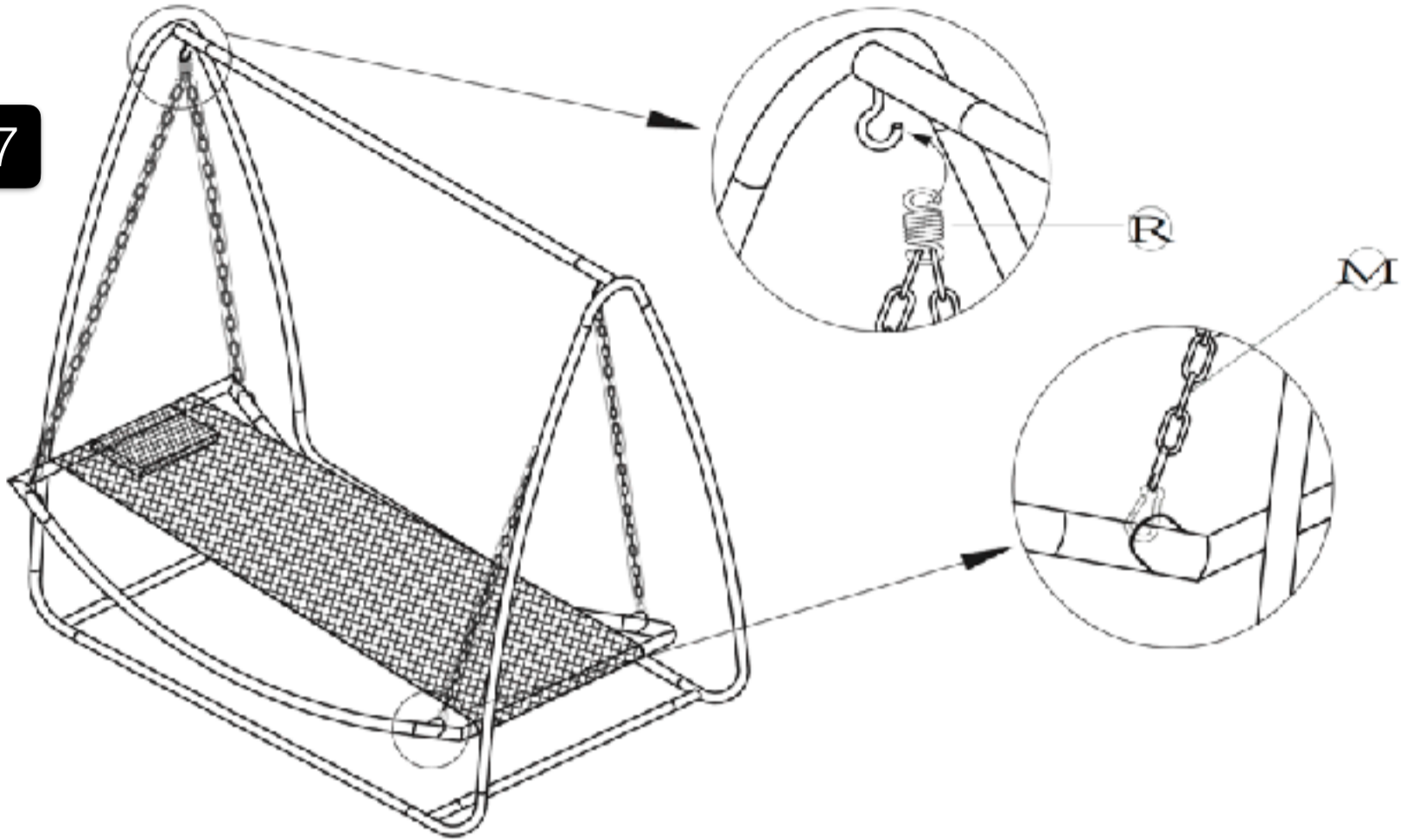




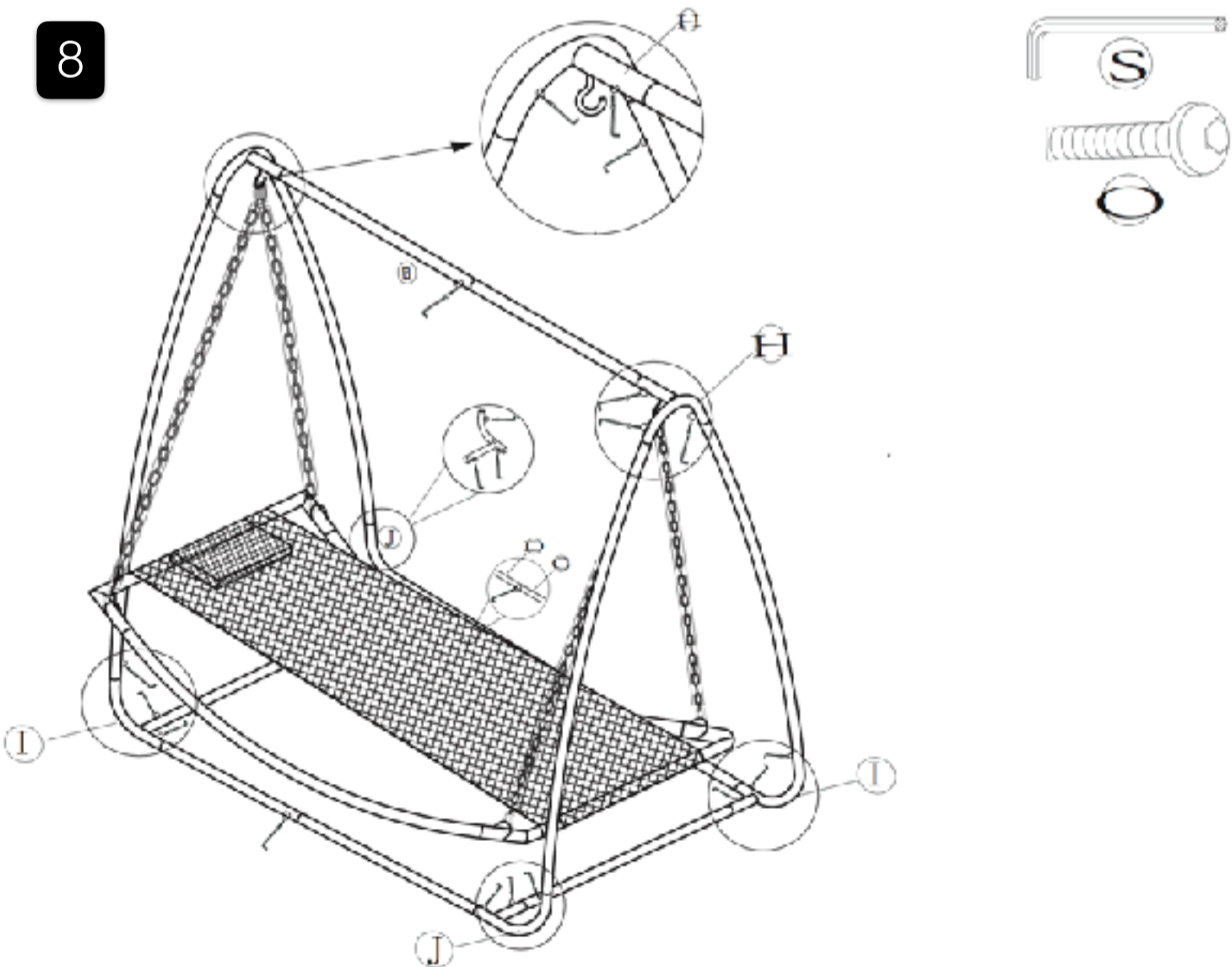
NOTICE DE MONTAGE

No Lot : 20AUG2017 Notice à conserver : Garantie 1 an

7



8

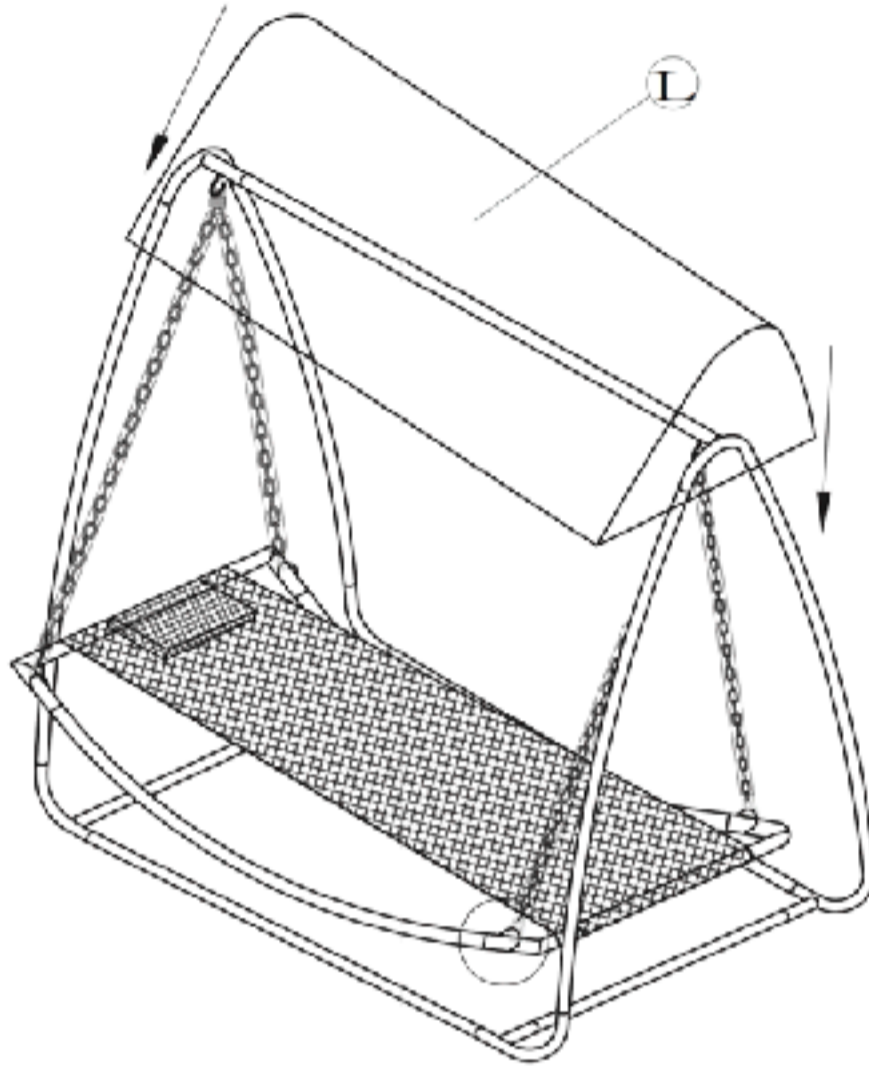




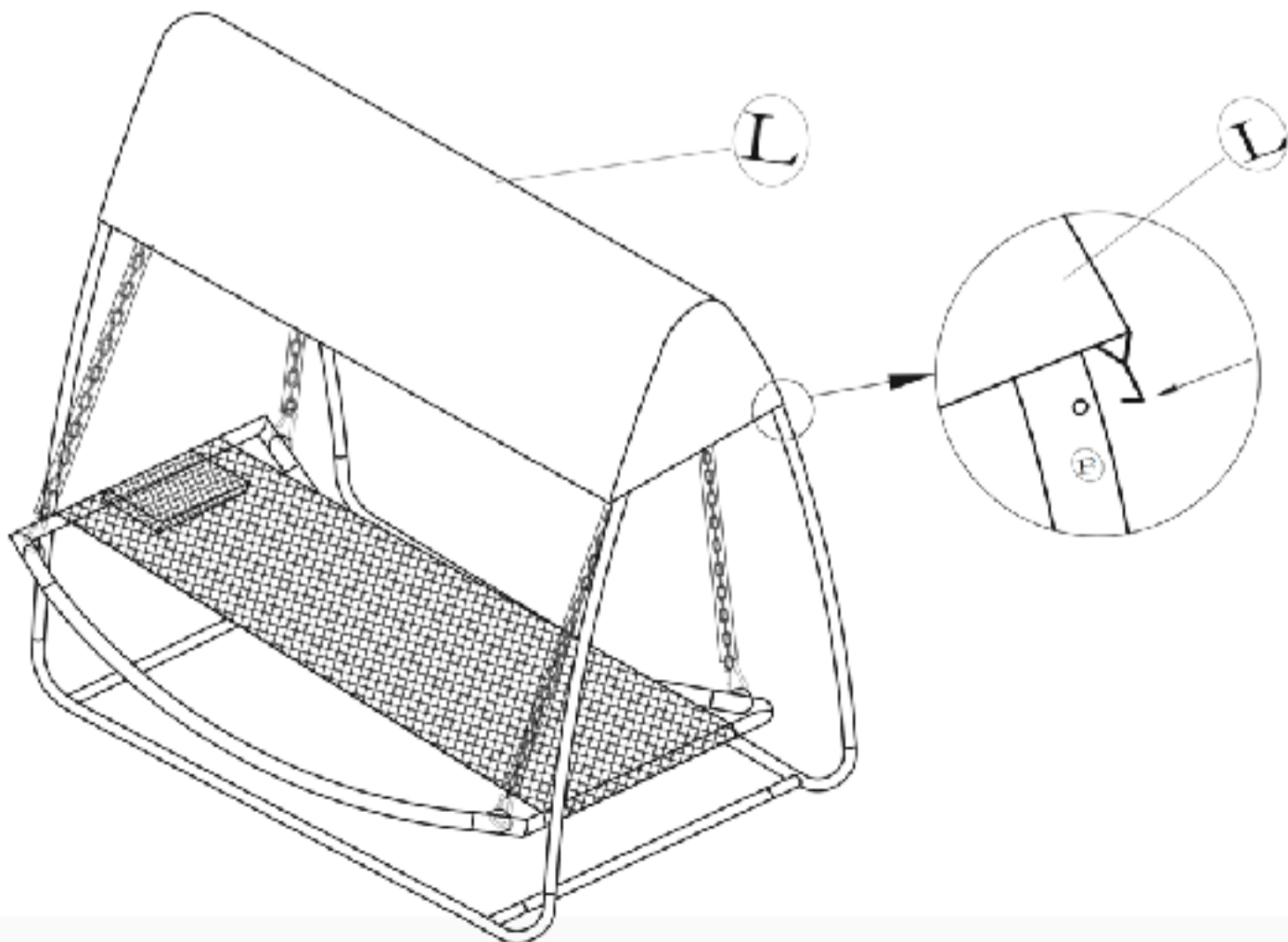
NOTICE DE MONTAGE

No Lot : 20AUG2017 Notice à conserver : Garantie 1 an

9



10

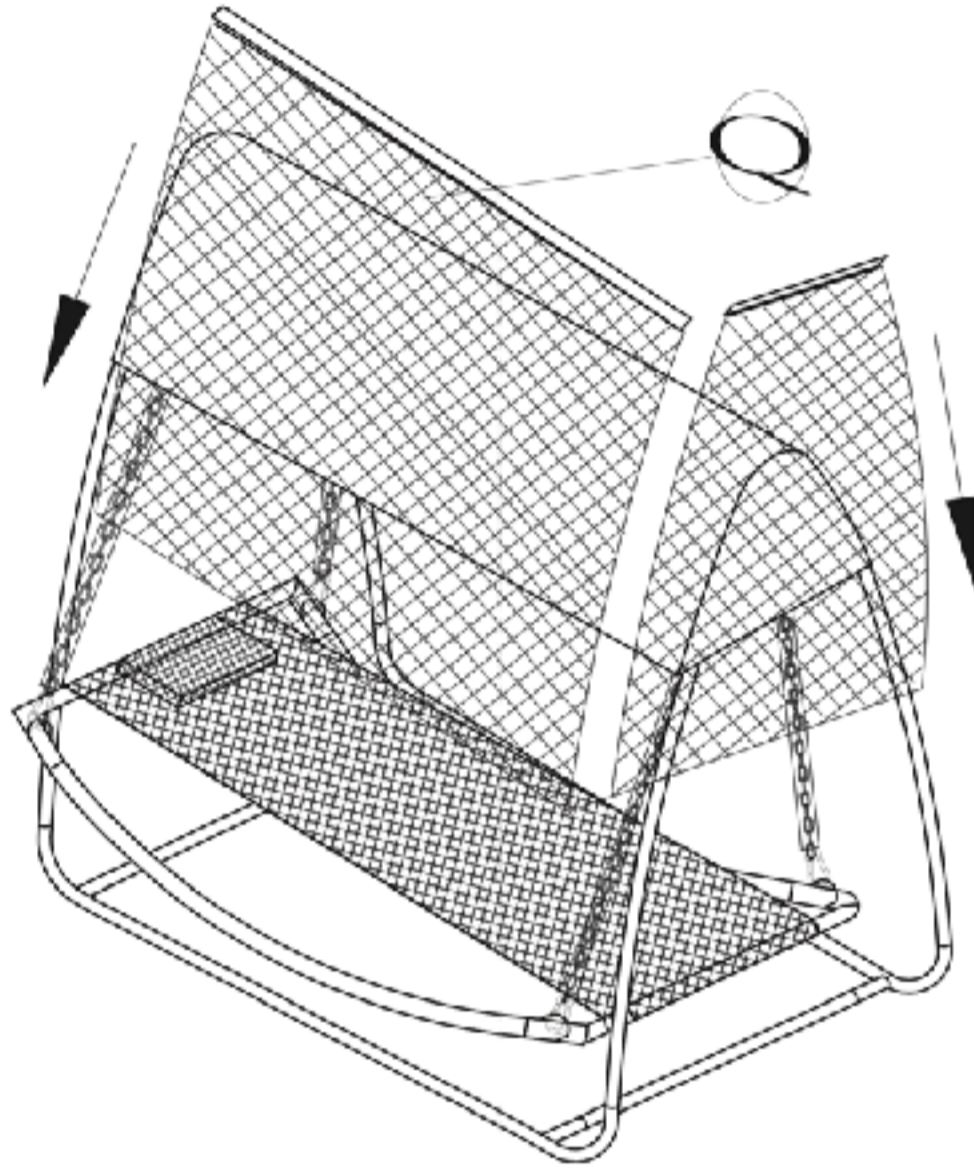




NOTICE DE MONTAGE

No Lot : 20AUG2017 Notice à conserver : Garantie 1 an

11



12

