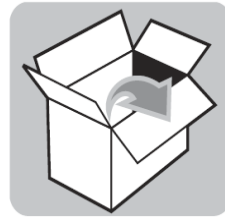


NOTICE DE MONTAGE

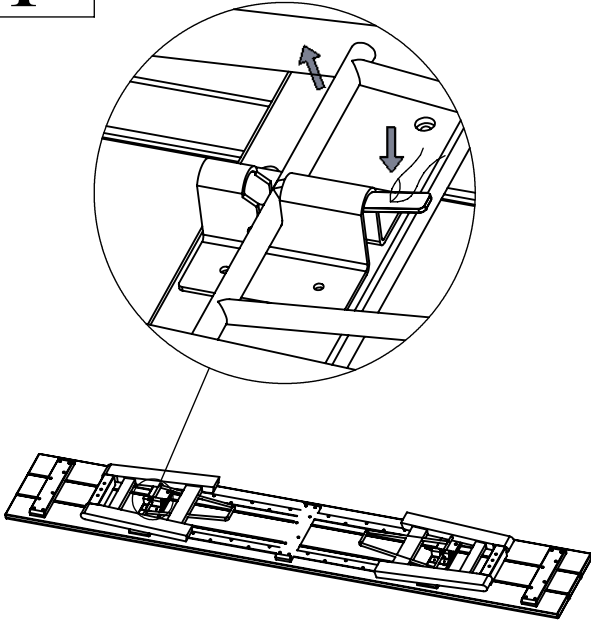
Code: 10684



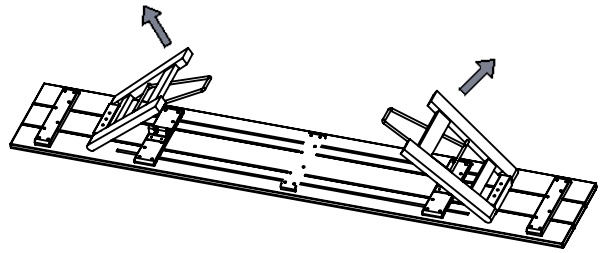
15 MIN



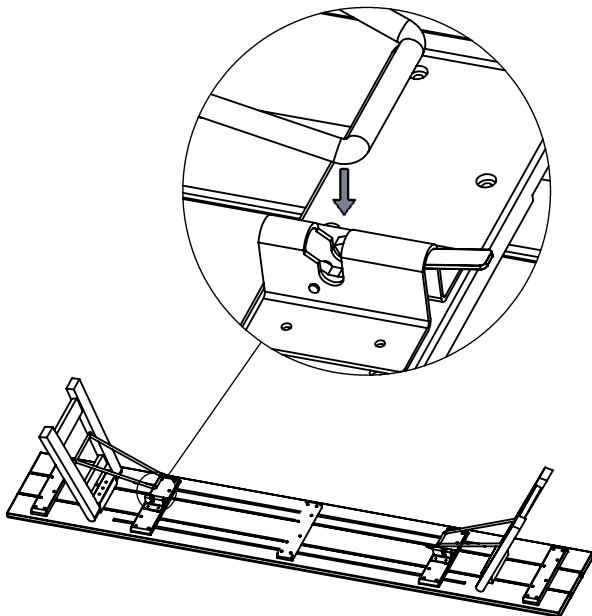
1



2



3



4

