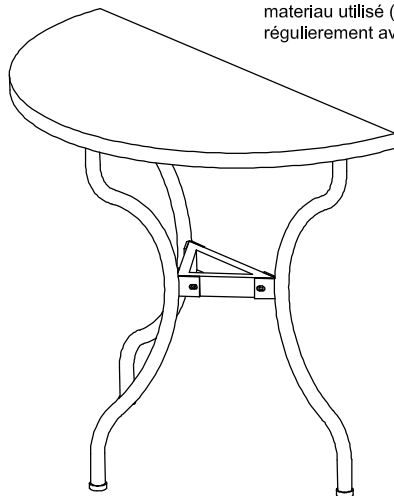


# CONSOLE DEMI LUNE REF 10440

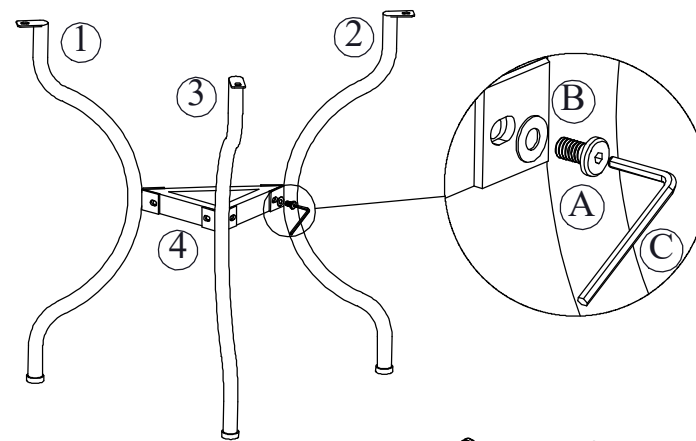
En cas d'intempéries, pluie, vent, neige, il est conseillé de mettre à l'abri votre salon de jardin.  
Pour entretenir votre mobilier de jardin, nettoyer à l'eau légèrement savonneuse, puis rincer à l'eau froide. En cas de rayure ou de corrosion mineurs naturelle résultante du matériau utilisé (le fer) il est préconisé de l'entretenir régulièrement avec des produits disponibles en magasin.



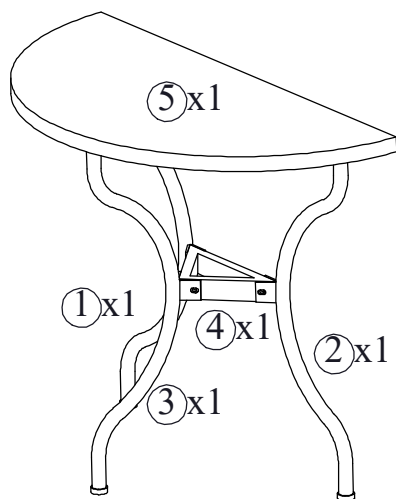
LOT 122018

1

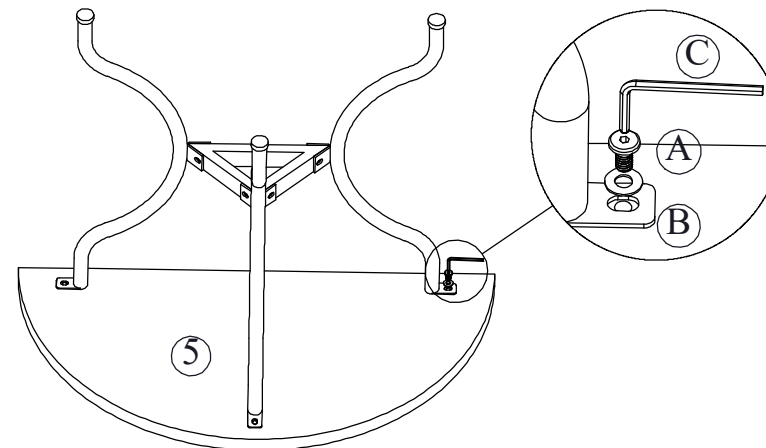
## MONTAGE PIETEMENT



2



2



BIEN CENTRER AVANT DE SERRER

