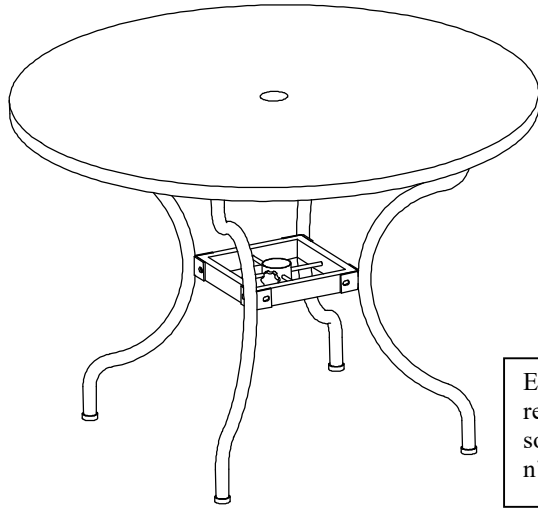


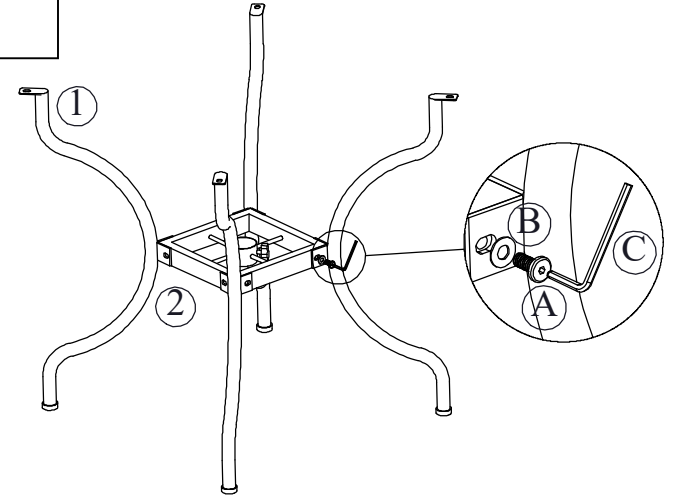
Notice LOT 122018 A CONSERVER
NE PAS LAISSER LES ENFANTS SEULS
 Recycler selon les normes locales
 Resserrer les écrous régulièrement
 Montage 30 Mns

En cas d'intempéries, pluie, vent, neige, il est conseillé de mettre à l'abri votre salon de jardin.
 Pour entretenir votre mobilier de jardin, nettoyer à l'eau légèrement savonneuse, puis rincer à l'eau froide. En cas de rayure ou de corrosion mineurs naturelle résultante du matériau utilisé (le fer) il est préconisé de l'entretenir régulièrement avec des produits disponibles en magasin.



EXTERIEUR : Nous ne pourrions être tenus responsable d'éventuelles taches ou traces au sol dans le temps à cause du fer. Le plateau n'est pas « non gélif »

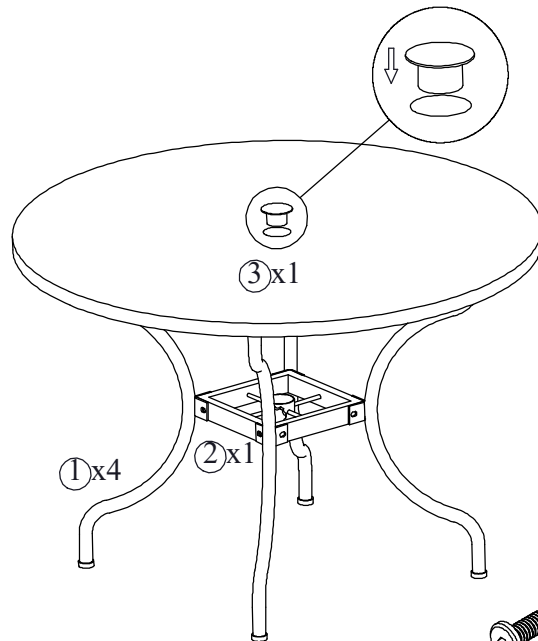
1 Montage piedement
 Visser les écrous au fur et à mesure avant de tout bien serrer



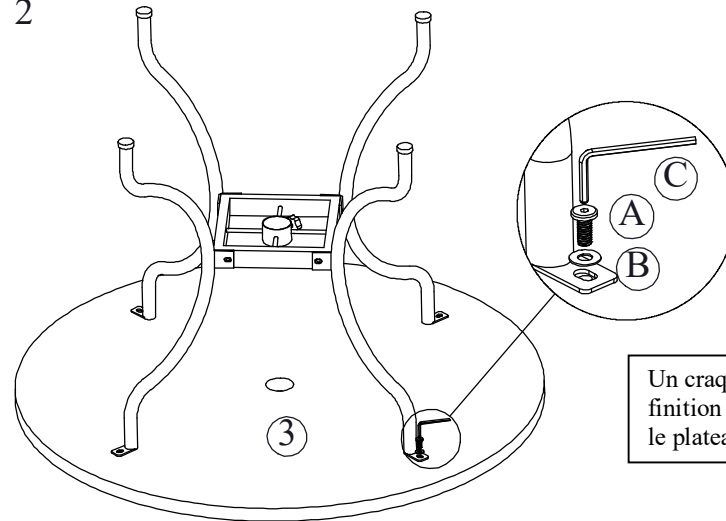
BIEN EMBOITER LE CLEF DE MONTAGE DANS LES ECROUS POUR VISSER



3



2



Un craquelage de l'enduit de finition manuel de protection sous le plateau de 0.2 mm est naturel .

Montage piedement sur plateau , Visser les écrous au fur et à mesure avant de tout bien serrer.

