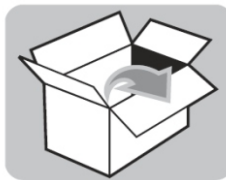


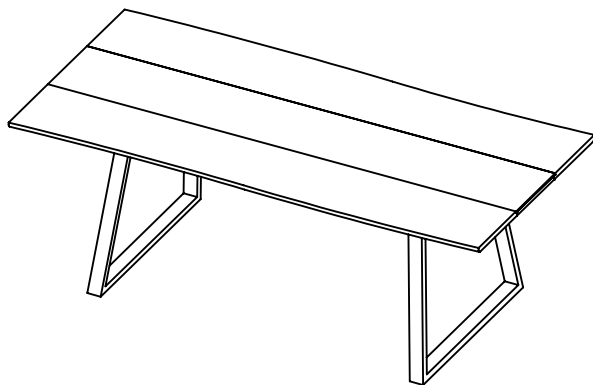
# NOTICE DE MONTAGE

**Code:10195**

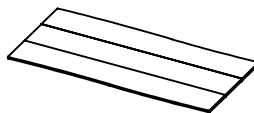
ELOIGNEZ LES ENFANTS DE LA ZONE DE MONTAGE  
VERIFIEZ LA QUINCAILLERIE  
RESSEREZ LES ECROUS SI BESOIN  
LOT 122019



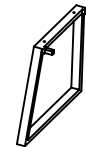
30 MIN



**A 1 pc**



**B 2 pcs**



**C 2 pcs**



**D 8 pcs**



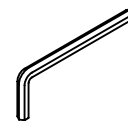
Ø 8x45 (mm)

**E 8 pcs**



Ø 6x15 (mm)

**F 2 pcs**



M 4 (mm)

**1**

